

CATÁLOGO DE PEÇAS

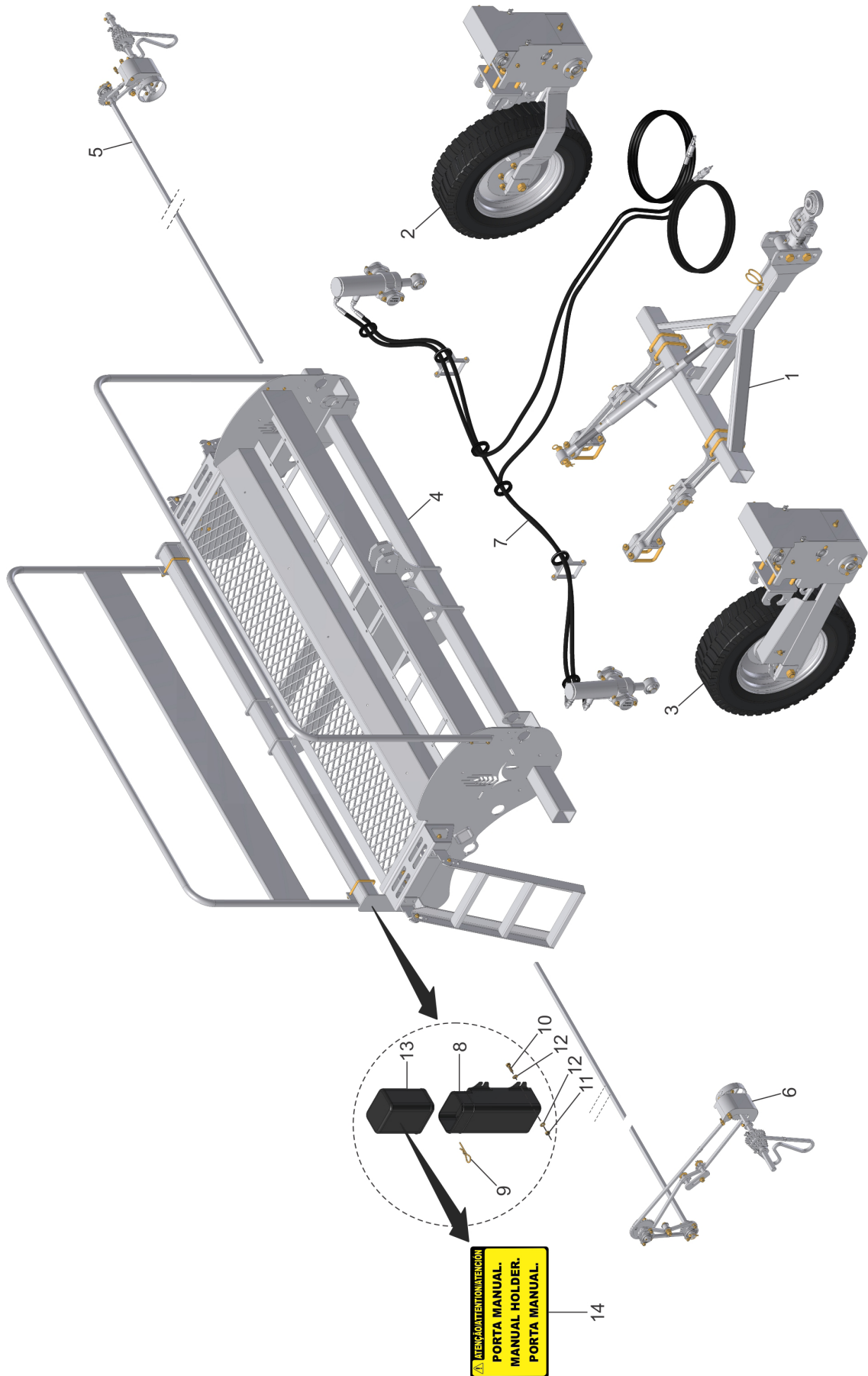
O presente catálogo de peças foi elaborado para facilitar a identificação e o reconhecimento de peças de sua **SUMMER Pantográfica**, no ato de compra ou substituição que se fizerem necessários, contendo o desenho, código, denominação e quantidade específica por modelo.

ÍNDICE

CM CHASSI SUMMER 5030 PANTOGRÁFICA (Completo).....	4
CM CHASSI SUMMER 6040/7040 PANTOGRÁFICA (Completo).....	6
CM CHASSI SUMMER 8050/9050 PANTOGRÁFICA (Completo).....	8
CM CHASSI STANDARD SUMMER 5030 PANTOGRÁFICA.....	10
CM CHASSI STANDARD SUMMER 6040/7040 PANTOGRÁFICA.....	12
CM CHASSI STANDARD SUMMER 8050/9050 PANTOGRÁFICA.....	14
CM CABEÇALHO.....	16
CM PONTEIRA ARTICULADA COM BUCHA Ø29.5.....	18
CM RODADO DIREITO/ESQUERDO.....	20
CM RODADO.....	24
CM SISTEMA HIDRÁULICO LEVANTE SUMMER PANTOGRÁFICA.....	26
CM CILINDRO HIDRÁULICO Ø63.5 e 3".....	28
CM CILINDRO HIDRÁULICO 3 1/2.....	30
CM TRANSMISSÃO SEMENTE SUMMER 5030 PANTOGRÁFICA.....	32
CM TRANSMISSÃO SEMENTE SUMMER 6040/7040/8050/9050 PANTOGRÁFICA.....	34
CM TRANSMISSÃO ADUBO SUMMER 5030 PANTOGRÁFICA.....	38
CM TRANSMISSÃO ADUBO SUMMER 6040/7040/8050/9050 PANTOGRÁFICA.....	40
CM BERÇO ADUBO ROSCA SEM-FIM SUMMER PANTOGRÁFICA.....	42
CM BERÇO ADUBO FERTISYSTEM SUMMER PANTOGRÁFICA.....	44
CM DOSADOR ADUBO ROSCA SEM-FIM.....	46
CM DOSADOR ADUBO FERTISYSTEM.....	48
CM LINHA ADUBO CURTA-LONGA DISCO PLANO 16" e 17"/ SULCADOR.....	50
CM LINHA ADUBO CURTA-LONGA DISCO PLANO 16" e 17"/ DISCO DUPLO.....	52
CM LINHA ADUBO CURTA-LONGA DISCO TURBO 16" e 17"/ SULCADOR.....	54
CM LINHA ADUBO CURTA-LONGA DISCO TURBO 16" e 17"/ DISCO DUPLO.....	56
CM SULCADOR COMPLETO.....	58
CM DISCO DE CORTE 16" e 17".....	60
CM SUPORTE DISCO TURBO 16" e 17".....	62
CM DISCO DUPLO ADUBO ESQUERDO (Completo).....	64
CM LINHA SEMENTE COM DISTRIBUIDOR-LIMIT. FIXO COM ESCALA/ 3ª RODA COMPACT. (Soja-Milho).....	66
CM LINHA SEMENTE TITANIUM-LIMIT. FIXO COM ESCALA/ 3ª RODA COMPACTADORA.....	68
CM LINHA SEMENTE COM DISTRIBUIDOR-LIMIT. FIXO COM ESCALA/ BANDA COMPAC. EM "V" (Soja-Milho).....	70
CM LINHA SEMENTE TITANIUM-LIMIT. FIXO COM ESCALA/ BANDA COMPACTADORA EM "V".....	72
CM LINHA SEMENTE COM DISTRIBUIDOR LIMIT. INDEPENDENTE COM ESCALA/ 3ª RODA COMPACT. (Soja-Milho).....	74
CM LINHA SEMENTE TITANIUM LIMIT. INDEPENDENTE COM ESCALA/ 3ª RODA COMPACTADORA.....	76
CM LINHA SEMENTE COM DISTRIBUIDOR LIMIT. INDEPEND. COM ESCALA/ BANDA COMPAC. EM "V" (Soja-Milho).....	78
CM LINHA SEMENTE TITANIUM LIMIT. INDEPENDENTE COM ESCALA/ BANDA COMPAC. EM "V".....	80
CM LINHA SEMENTE TITANIUM LIMITADOR FIXO/ 3ª RODA COMPACTADORA.....	82
CM LINHA SEMENTE TITANIUM LIMITADOR FIXO/ BANDA COMPACTADORA EM "V".....	84
CM LINHA SEMENTE TITANIUM LIMITADOR INDEPENDENTE/ 3ª RODA COMPACTADORA.....	86
CM LINHA SEMENTE TITANIUM LIMITADOR INDEPENDENTE/ BANDA COMPACTADORA EM "V".....	88
CM LINHA SEMENTE SUMMER PANTOGRÁFICA.....	90
CM LINHA SEMENTE TITANIUM SUMMER.....	94
CM ENGATE PRESILHA TITANIUM.....	98
CM DISCO DUPLO SEMENTE (Linha Pantográfica).....	100
CM DISCO DUPLO SEMENTE (Linha Titanium).....	102
CM CAIXA TRANSMISSÃO (Eixo Quadrado).....	104

CM RESERVATÓRIO (Soja-Milho).....	106
CM DISTRIBUIDOR SOJA-MILHO.....	108
CM CAIXA DISTRIBUIDORA DE SEMENTES	112
CM SISTEMA TITANIUM COM RESERVATÓRIO 48L	114
CM LIMITADOR FIXO COM ESCALA/ 3ª RODA COMPACTADORA	116
CM LIMITADOR FIXO COM ESCALA/ BANDA COMPACTADORA "V"	118
CM LIMITADOR INDEPENDENTE COM ESCALA/ 3ª RODA COMPACTADORA	120
CM LIMITADOR INDEPENDENTE COM ESCALA/ BANDA COMPACTADORA "V"	122
CM LIMITADOR FIXO / 3ª RODA COMPACTADORA	124
CM LIMITADOR FIXO / BANDA COMPACTADORA "V"	126
CM LIMITADOR INDEPENDENTE / 3ª RODA COMPACTADORA	128
CM LIMITADOR INDEPENDENTE/ BANDA COMPACTADORA "V"	130
CM LIMITADOR FIXO COM ESCALA.....	132
CM BANDA LIMITADORA COM ESCALA (Limitador Fixo).....	134
CM LIMITADOR INDEPENDENTE COM ESCALA.....	136
CM BANDA LIMITADORA COM ESCALA (Limitador Independente).....	138
CM LIMITADOR FIXO.....	140
CM LIMITADOR INDEPENDENTE	142
CM RODA.....	144
CM 3ª RODA COMPACTADORA (Limitador com Escala)	146
CM 3ª RODA COMPACTADORA	148
CM BANDA COMPACTADORA EM "V" (Limitador com Escala).....	150
CM BANDA COMPACTADORA EM "V".....	152
CM BANDA COMPACTADORA.....	154
CM MARCADOR DE LINHA HIDRÁULICO SUMMER 6040/7040/8050/9050 PANTOGRÁFICA (Opcional).....	156
CM SISTEMA HIDRÁULICO MARCADOR SUMMER 6040/7040/8050/9050 PANTOGRÁFICA (Opcional).....	158
CM BRAÇO MARCADOR DE LINHA SUMMER PANTOGRÁFICA (Opcional).....	160
CM DISCO MARCADOR 16" (Opcional).....	162
CM CILINDRO HIDRÁULICO 2" (Opcional).....	164
KIT ADESIVOS FERTISYSTEM/ ROSCA SEM-FIM.....	166

CM CHASSI SUMMER 5030 PANTOGRÁFICA (Completo)

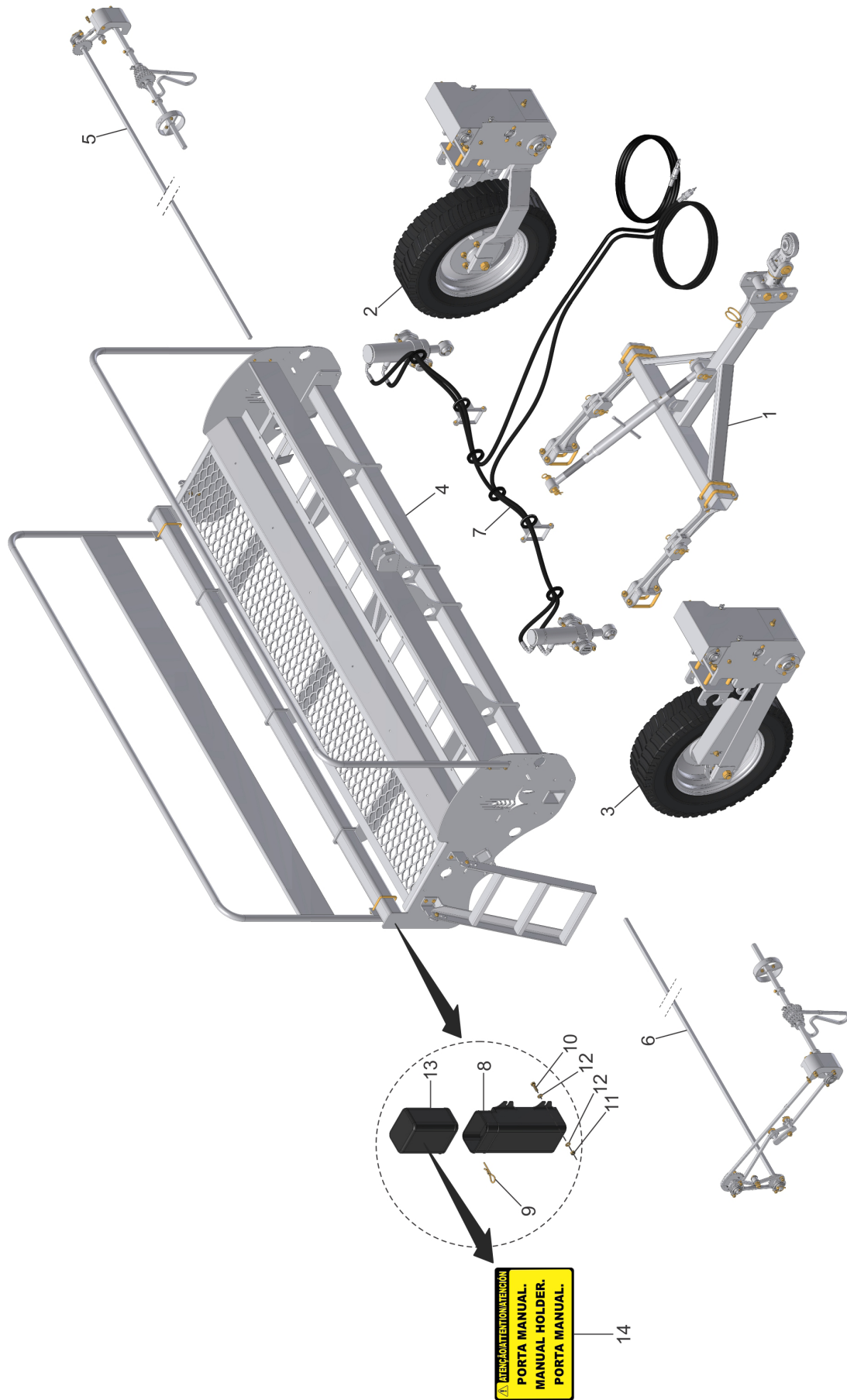


15 { 8, 13, 14 }

CM CHASSI SUMMER 5030 PANTOGRÁFICA (Completo)

REF.	CÓDIGO	DENOMINAÇÃO	QTDE./ MÁQUINA
			5030
1	072048000	CM CABEÇALHO	1
2	072167000	CM RODADO ESQUERDO	1
3	072168000	CM RODADO DIREITO	1
4	080003000	CM CHASSI STANDARD SUMMER 5030 PANTOGRÁFICA	1
5	080008000	CM TRANSMISSÃO ADUBO SUMMER 5030 PANTOGRÁFICA	1
6	080009000	CM TRANSMISSÃO SEMENTE SUMMER 5030 PANTOGRÁFICA	1
7	080012000	CM SISTEMA HIDRÁULICO LEVANTE SUMMER 5030 PANTOG.	1
8	900100419	PORTA MANUAL	1
9	922051238	PINO TRAVA R 3.0x50 ZCA	1
10	901305020	PARAF. SEXT. M6x1.0x20 DIN 933 8.8 ZFP	4
11	920110601	PORCA SEXT. AUTOTR. M6x1 DIN 985 ZFP	4
12	921030006	ARRUELA LISA 6.4x12.5x1.5 ZCA	8
13	900100418	TAMPA PORTA MANUAL	1
14	934005072	AD ATENCAO PORTA CATALOGO E MANUAL	1
15	203140000	CM PORTA MANUAL	1
*	080000000	CM CHASSI SUMMER 5030 PANTOGRÁFICA (Completo)	*

CM CHASSI SUMMER 6040/7040 PANTOGRÁFICA (Completo)



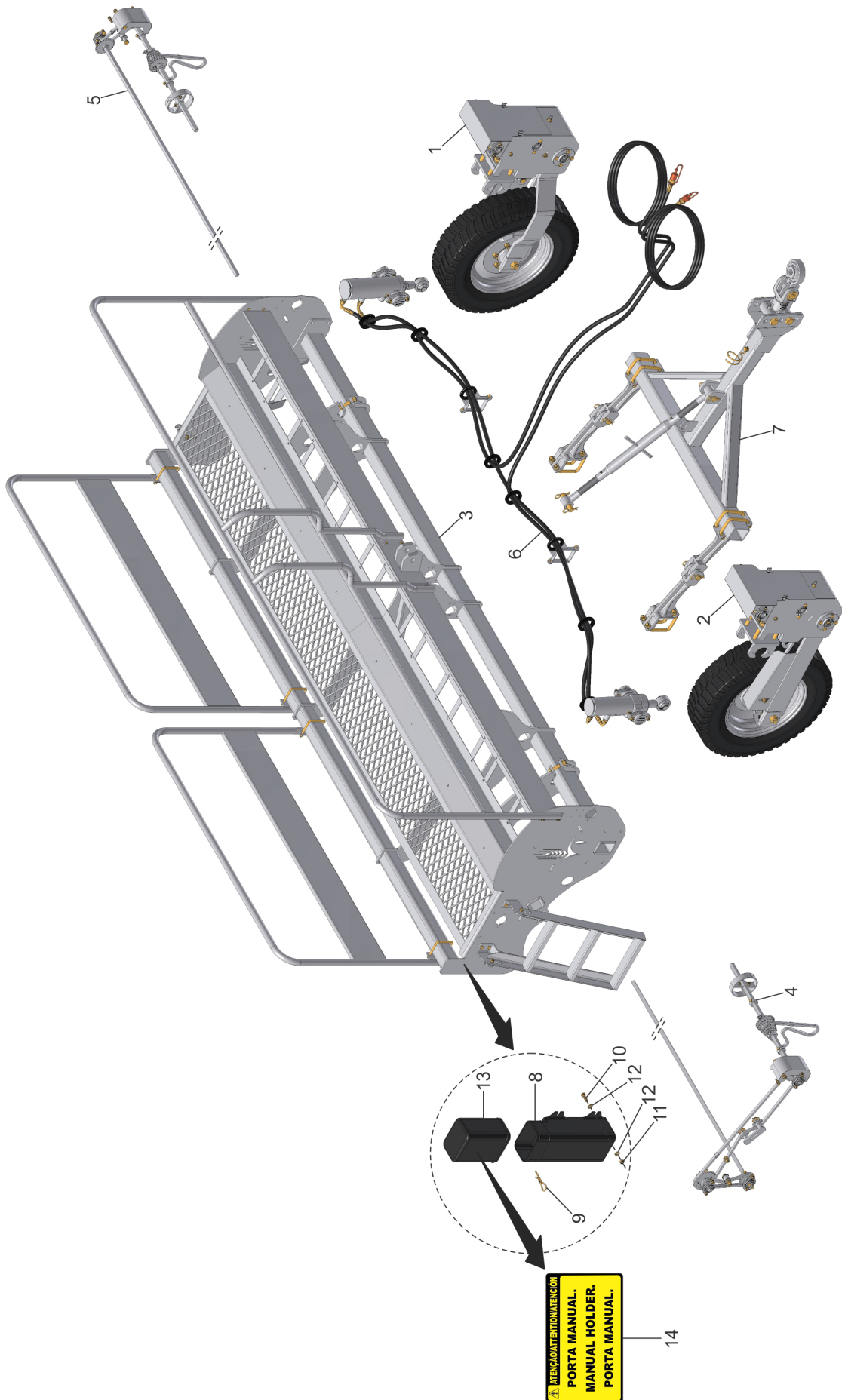
15 { 8, 13, 14 }

CM CHASSI SUMMER 6040/7040 PANTOGRÁFICA (Completo)

REF.	CÓDIGO	DENOMINAÇÃO	QTDE./ MÁQUINA	
			6040	7040
1	072048000	CM CABEÇALHO	1	1
2	072167000	CM RODADO ESQUERDO	1	1
3	072168000	CM RODADO DIREITO	1	1
4	081002000	CM CHASSI STANDARD SUMMER 6040 PANTOGRÁFICA	1	-
4	082002000	CM CHASSI STANDARD SUMMER 7040 PANTOGRÁFICA	-	1
5	081007000	CM TRANSMISSÃO SEMENTE SUMMER 6040 PANTOGRÁFICA	1	-
5	082007000	CM TRANSMISSÃO SEMENTE SUMMER 7040 PANTOGRÁFICA	-	1
6	081008000	CM TRANSMISSÃO ADUBO SUMMER 6040 PANTOGRÁFICA	1	-
6	082008000	CM TRANSMISSÃO ADUBO SUMMER 7040 PANTOGRÁFICA	-	1
7	081009000	CM SISTEMA HIDRÁULICO LEVANTE SUMMER 6040 PANTOG.	1	-
7	082012000	CM SISTEMA HIDRÁULICO LEVANTE SUMMER 7040 PANTOG.	-	1
8	900100419	PORTA MANUAL	1	1
9	922051238	PINO TRAVA R 3.0x50 ZCA	1	1
10	901305020	PARAF. SEXT. M6x1.0x20 DIN 933 8.8 ZFP	4	4
11	920110601	PORCA SEXT. AUTOTR. M6x1 DIN 985 ZFP	4	4
12	921030006	ARRUELA LISA 6.4x12.5x1.5 ZCA	8	8
13	900100418	TAMPA PORTA MANUAL	1	1
14	934005072	AD ATENCAO PORTA CATALOGO E MANUAL	1	1
15	203140000	CM PORTA MANUAL	1	1
*	081000000	CM CHASSI SUMMER 6040 PANTOGRÁFICA (Completo)	*	-
*	082000000	CM CHASSI SUMMER 7040 PANTOGRÁFICA (Completo)	-	*



CM CHASSI SUMMER 8050/9050 PANTOGRÁFICA (Completo)



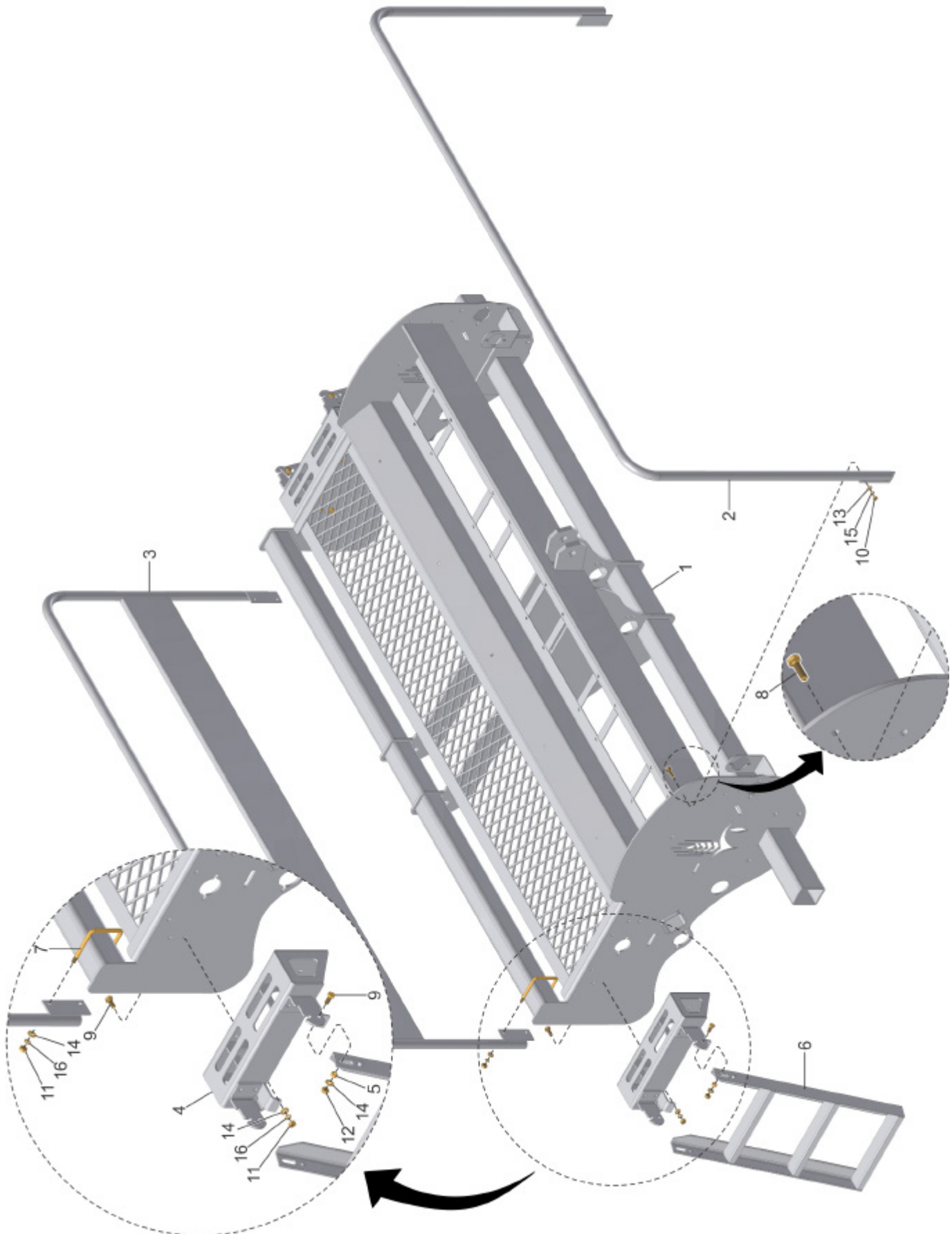
15 { 8, 13, 14 }

ATENCIÓN/ATTENTION/ATENÇÃO
PORTA MANUAL.
MANUAL HOLDER.
PORTA MANUAL.

CM CHASSI SUMMER 8050/9050 PANTOGRÁFICA (Completo)

REF.	CÓDIGO	DENOMINAÇÃO	QTDE. I MÁQUINA	
			8050	9050
1	072167000	CM RODADO ESQUERDO	1	1
2	072168000	CM RODADO DIREITO	1	1
3	083002000	CM CHASSI STANDARD SUMMER 8050 PANTOGRÁFICA	1	-
3	084002000	CM CHASSI STANDARD SUMMER 9050 PANTOGRÁFICA	-	1
4	083011000	CM TRANSMISSÃO SEMENTE SUMMER 8050 PANTOGRÁFICA	1	-
4	084009000	CM TRANSMISSÃO SEMENTE SUMMER 9050 PANTOGRÁFICA	-	1
5	083012000	CM TRANSMISSÃO ADUBO SUMMER 8050 PANTOGRÁFICA	1	-
5	084010000	CM TRANSMISSÃO ADUBO SUMMER 9050 PANTOGRÁFICA	-	1
6	083013000	CM SISTEMA HIDRÁULICO LEVANTE SUMMER 8050 PANTOGRÁFICA	1	-
6	084011000	CM SISTEMA HIDRÁULICO LEVANTE SUMMER 9050 PANTOGRÁFICA	-	1
7	083016000	CM CABEÇALHO SUMMER 8050/9050 PANTOGRÁFICA	1	1
8	900100418	TAMPA PORTA MANUAL	1	1
9	922051238	PINO TRAVA R 3.0x50 ZCA	1	1
10	901305020	PARAF SEXT M6x1.0x20 DIN 933 8.8 ZFP	4	4
11	920110601	PORCA SEXT AUTOTR M6x1 DIN 985 ZFP	4	4
12	921030006	ARRUELA LISA 6.4x12.5x1.5 ZCA	8	8
13	900100419	PORTA MANUAL	1	1
14	934005072	AD ATENCAO PORTA CATALOGO E MANUAL	1	1
15	203140000	CM PORTA MANUAL	1	1
*	083000000	CM CHASSI SUMMER 8050 PANTOGRÁFICA (Completo)	*	-
*	084000000	CM CHASSI SUMMER 9050 PANTOGRÁFICA (Completo)	-	*

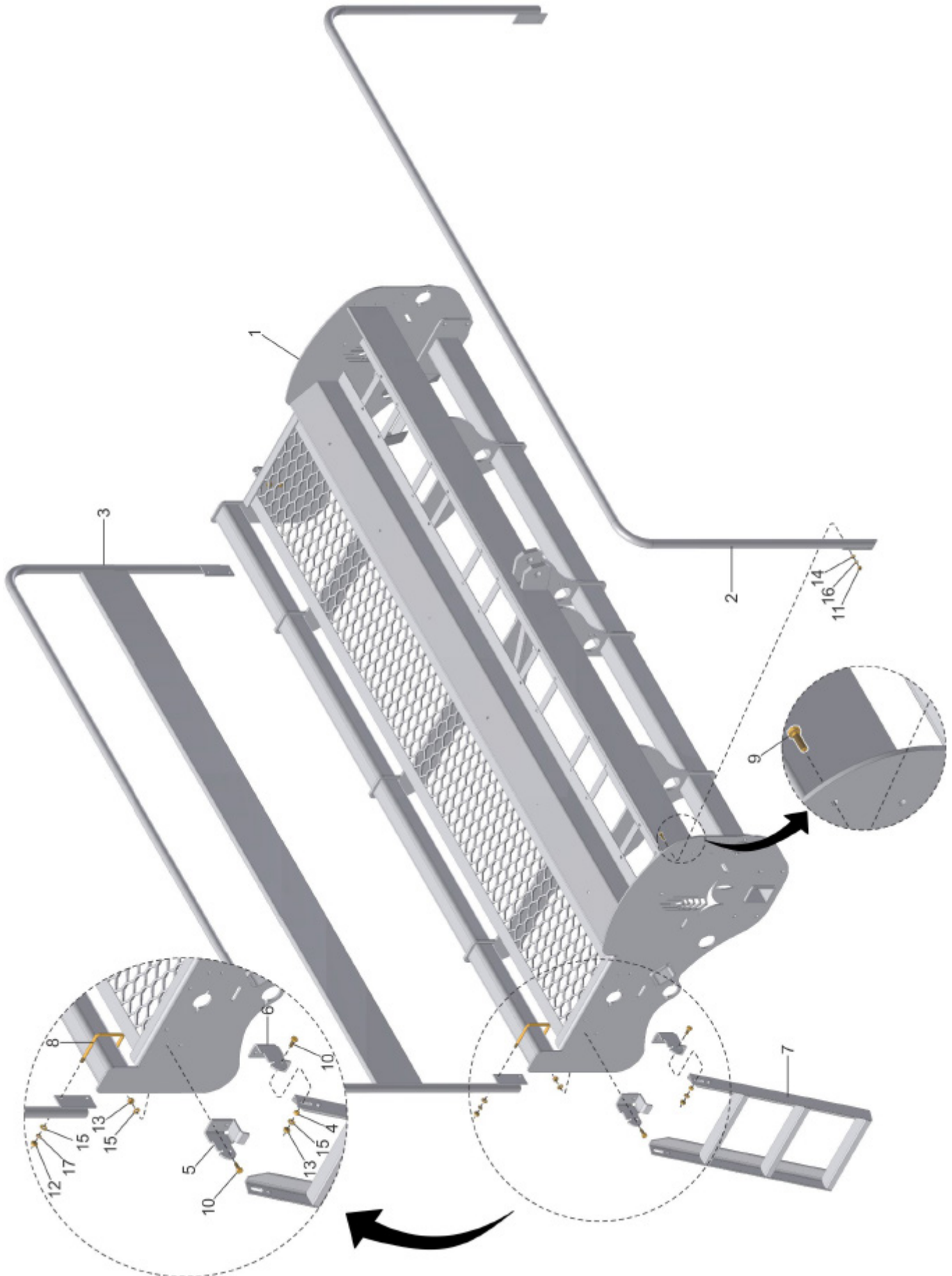
CM CHASSI STANDARD SUMMER 5030 PANTOGRÁFICA



CM CHASSI STANDARD SUMMER 5030 PANTOGRÁFICA

REF.	CÓDIGO	DENOMINAÇÃO	QTDE./ MÁQUINA
			5030
1	080001000	CS CHASSI SUMMER 5030 PANTOGRÁFICA	1
2	080004000	CS CORRIMÃO DIANTEIRO SUMMER 5030 PANTOGRÁFICA	1
3	080005000	CS CORRIMÃO SUMMER 5030 PANTOGRÁFICA	1
4	080006000	CS SUPORTE ESCADA SUMMER 5030 PANTOGRÁFICA	2
5	206001001	BUCHA	4
6	301010000	CS ESCADA	2
7	301147003	ABRAÇADEIRA M10	2
8	901309025	PARAF SEXT M8x1.25x25 DIN 933 8.8 ZFP	4
9	901313025	PARAF SEXT M10x1.5x25 DIN 933 8.8 ZFP	16
10	920000801	PORCA SEXT M8x1.25 DIN 934 ZFP	4
11	920001001	PORCA SEXT M10x1.5 DIN 934 ZFP	16
12	920111001	PORCA SEXT AUTOTR M10x1.5 DIN 985 ZFP	4
13	921030008	ARRUELA LISA 8.4x17x1.5 ZCA	4
14	921030010	ARRUELA LISA 10.5x21x2 DIN 125-A ZVO	20
15	921050008	ARRUELA DE PRESSÃO B8 DIN 127 ZVO	4
16	921050010	ARRUELA DE PRESSÃO B10 DIN 127 ZVO	16
*	080003000	CM CHASSI STANDARD SUMMER 5030 PANTOGRÁFICA	*

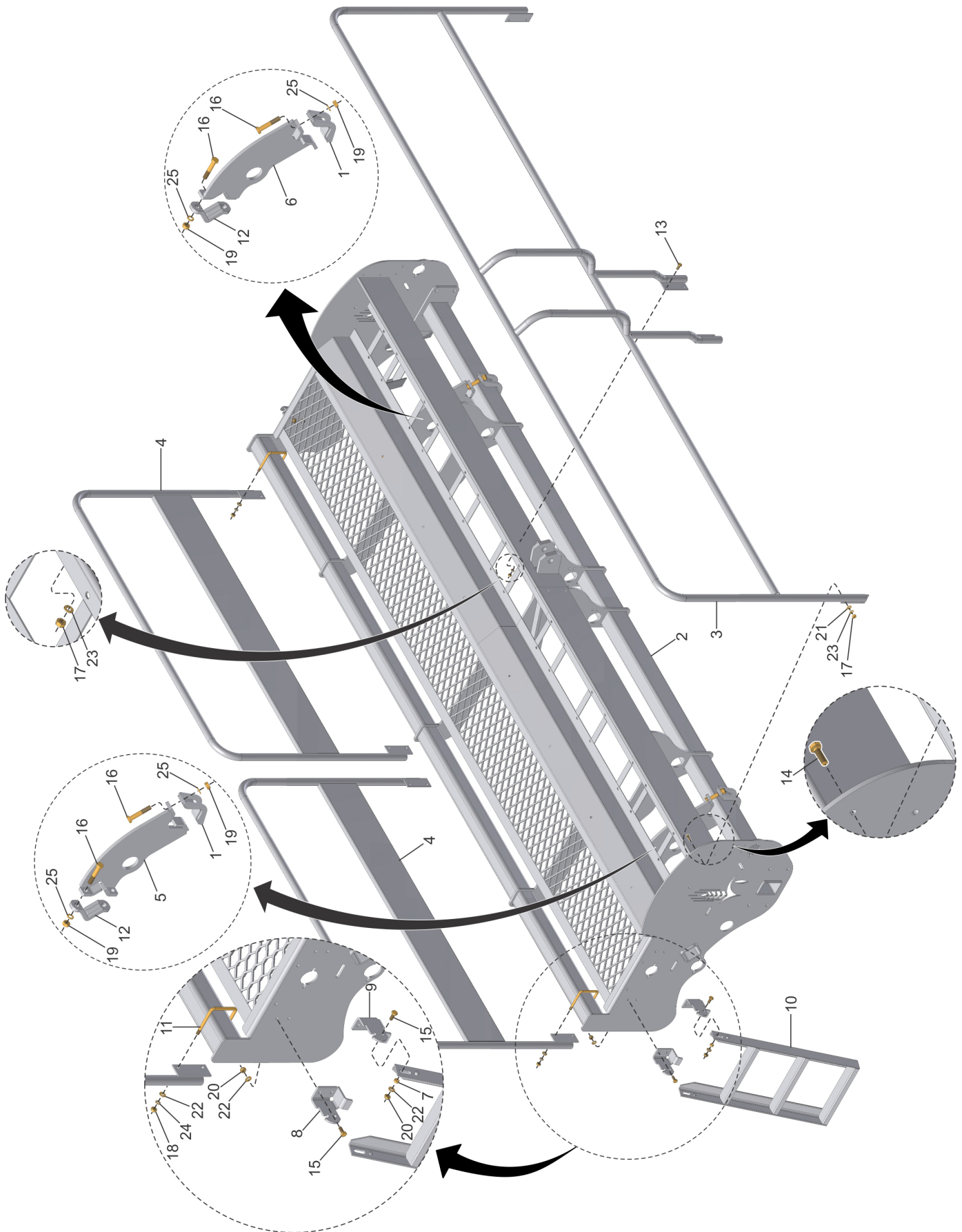
CM CHASSI STANDARD SUMMER 6040/7040 PANTOGRÁFICA



CM CHASSI STANDARD SUMMER 6040/7040 PANTOGRÁFICA

REF.	CÓDIGO	DENOMINAÇÃO	QTDE./ MÁQUINA	
			6040	7040
1	081001000	CS CHASSI SUMMER 6040 PANTOGRÁFICA	1	-
1	082001000	CS CHASSI SUMMER 7040 PANTOGRÁFICA	-	1
2	081003000	CS CORRIMÃO DIANTEIRO SUMMER 6040 PANTOGRÁFICA	1	-
2	082003000	CS CORRIMÃO DIANTEIRO SUMMER 7040 PANTOGRÁFICA	-	1
3	081004000	CS CORRIMÃO SUMMER 6040 PANTOGRÁFICA	1	-
3	082004000	CS CORRIMÃO SUMMER 7040 PANTOGRÁFICA	-	2
4	206001001	BUCHA	4	4
5	301001008	SUPORTE ESQ	2	2
6	301001009	SUPORTE DIR	2	2
7	301010000	CS ESCADA	2	2
8	301147003	ABRAÇADEIRA M10	2	4
9	901309025	PARAF SEXT M8x1.25x25 DIN 933 8.8 ZFP	4	4
10	901313025	PARAF SEXT M10x1.5x25 DIN 933 8.8 ZFP	12	12
11	920000801	PORCA SEXT M8x1.25 DIN 934 ZFP	4	4
12	920001001	PORCA SEXT M10x1.5 DIN 934 ZFP	4	8
13	920111001	PORCA SEXT AUTOTR M10x1.5 DIN 985 ZFP	12	12
14	921030008	ARRUELA LISA 8.4x17x1.5 ZCA	4	4
15	921030010	ARRUELA LISA 10.5x21x2 DIN 125-A ZVO	16	20
16	921050008	ARRUELA DE PRESSÃO B8 DIN 127 ZVO	4	4
17	921050010	ARRUELA DE PRESSÃO B10 DIN 127 ZVO	4	8
*	081002000	CM CHASSI STANDARD SUMMER 6040 PANTOGRÁFICA	*	-
*	082002000	CM CHASSI STANDARD SUMMER 7040 PANTOGRÁFICA	-	*

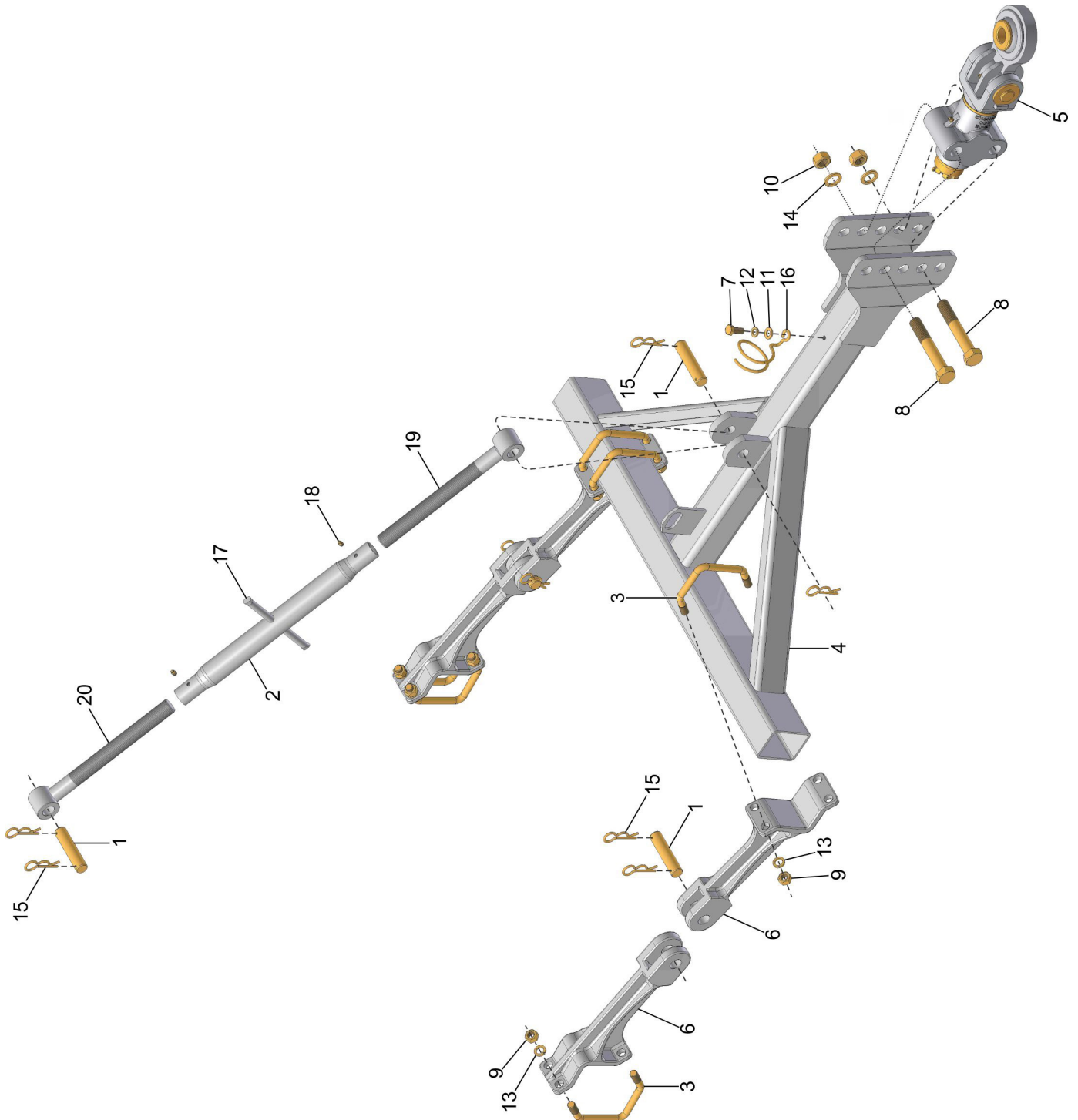
CM CHASSI STANDARD SUMMER 8050/9050 PANTOGRÁFICA



CM CHASSI STANDARD SUMMER 8050/9050 PANTOGRÁFICA

REF.	CÓDIGO	DENOMINAÇÃO	QTDE./ MÁQUINA	
			8050	9050
1	017022000	CS ABRAÇADEIRA TUBO 100 X 80	2	2
2	083001000	CS CHASSI SUMMER 8050 PANTOGRÁFICA	1	-
2	084001000	CS CHASSI SUMMER 9050 PANTOGRÁFICA	-	1
3	083003000	CS CORRIMÃO FRONTAL SUMMER 8050 PANTOGRÁFICA	1	-
3	084003000	CS CORRIMÃO FRONTAL SUMMER 9050 PANTOGRÁFICA	-	1
4	083004000	CS CORRIMÃO STANDARD SUMMER 8050 PANTOGRÁFICA	2	-
4	084004000	CS CORRIMÃO STANDARD SUMMER 9050 PANTOGRÁFICA	-	2
5	083005000	CS SUPORTE RODADO DIREITO	1	1
6	083006000	CS SUPORTE RODADO ESQUERDO	1	1
7	206001001	BUCHA	4	4
8	301001008	SUPORTE ESQ	2	2
9	301001009	SUPORTE DIR	2	2
10	301010000	CS ESCADA	2	2
11	301147003	ABRAÇADEIRA M10	4	4
12	900005042	ABRAÇADEIRA	2	2
13	901309020	PARAF SEXT M8x1.25x20 DIN 933 8.8 ZFP	4	4
14	901309025	PARAF SEXT M8x1.25x25 DIN 933 8.8 ZFP	4	4
15	901313025	PARAF SEXT M10x1.5x25 DIN 933 8.8 ZFP	12	12
16	901324085	PARAF SEXT M16x2.0x85 DIN 931 8.8 ZFP	8	8
17	920000801	PORCA SEXT M8x1.25 DIN 934 ZFP	8	8
18	920001001	PORCA SEXT M10x1.5 DIN 934 ZFP	8	8
19	920001601	PORCA SEXT M16x2.0 DIN 934 ZFP	8	8
20	920111001	PORCA SEXT AUTOTR M10x1.5 DIN 985 ZFP	12	12
21	921030008	ARRUELA LISA 8.4x17x1.5 ZCA	4	4
22	921030010	ARRUELA LISA 10.5x21x2 DIN 125-A ZVO	20	20
23	921050008	ARRUELA DE PRESSÃO B8 DIN 127 ZVO	8	8
24	921050010	ARRUELA DE PRESSÃO B10 DIN 127 ZVO	8	8
25	921050016	ARRUELA DE PRESSÃO B16 DIN 127 ZVO	8	8
*	083002000	CM CHASSI STANDARD SUMMER 8050 PANTOGRÁFICA	*	-
*	084002000	CM CHASSI STANDARD SUMMER 9050 PANTOGRÁFICA	-	*

CM CABEÇALHO

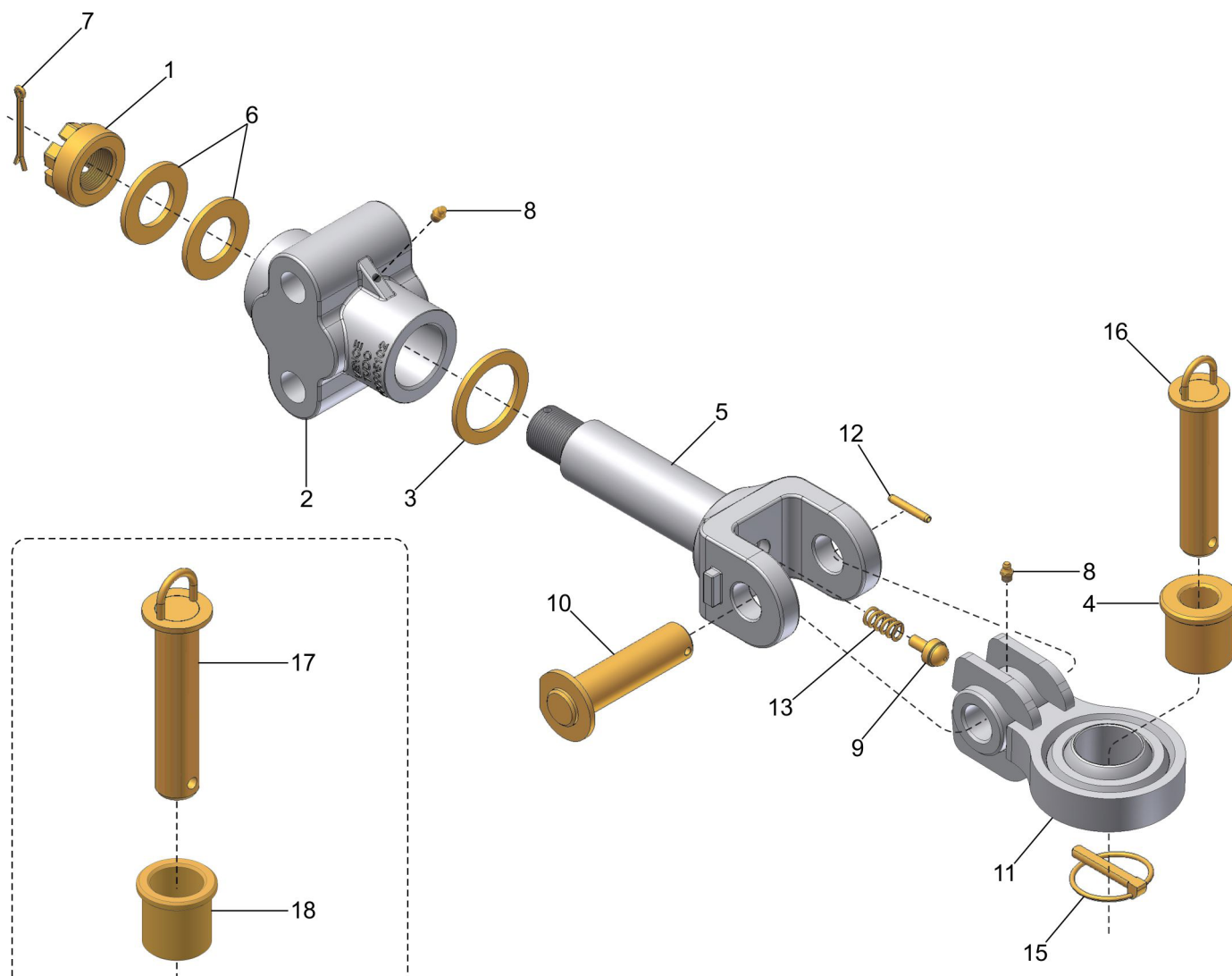


21 { 2, 17, 18 }
 22 { 19, 20, 21 }

CM CABEÇALHO

REF.	CÓDIGO	DENOMINAÇÃO	QTDE./ CONJ.
1	001001001	PINO	4
2	004003001	TUBO TENSOR	1
3	072048001	ABRAÇADEIRA M16	8
4	072049000	CS CABEÇALHO (SUMMER 5030/6040/7040)	1
4	083015000	CS CABEÇALHO (SUMMER 8050)	1
5	200749000	CM PONTEIRA ARTICULADA COM BUCHA ø29.5	1
6	900005428	SUPORTE CABEÇALHO	4
7	901317030	PARAF. SEXT. M12x1.75x30 DIN 933 8.8 ZFP	1
8	901340150	PARAF. SEXT. M24x3,0x150 DIN 931 8.8 ZFP	2
9	920001601	PORCA SEXT. M16x2.0 DIN 934 ZFP	16
10	920002401	PORCA SEXT. M24x3 DIN 934 ZFP	2
11	921030012	ARRUELA LISA 13x24x2.5 DIN 125-A ZVO	1
12	921050012	ARRUELA DE PRESSÃO B12 DIN 127 ZVO	1
13	921050016	ARRUELA DE PRESSÃO B16 DIN 127 ZVO	16
14	921050024	ARRUELA DE PRESSÃO B24 DIN 127 ZVO	2
15	922052050	PINO TRAVA R 4.5x80 ZCA (TECNOMOLA 251x4.50)	8
16	936004002	MOLA	1
17	004003002	PINO	1
18	924080000	GRAXEIRA RETA M8 x 1 DIN71412	2
19	004004000	CS HASTE DIREITA	1
20	004005000	CS HASTE ESQUERDA	1
21	004003000	CM TENSOR	1
22	004002000	CM TERCEIRO PONTO	1
*	072048000	CM CABEÇALHO (SUMMER 5030/6040/7040)	*
*	083016000	CM CABEÇALHO (SUMMER 8050)	*

CM PONTEIRA ARTICULADA COM BUCHA Ø29.5



NOTA: Ao optar pelo uso da bucha de REF. 18 (código 200749005), utiliza-se o pino de REF. 16 (código 202119000).

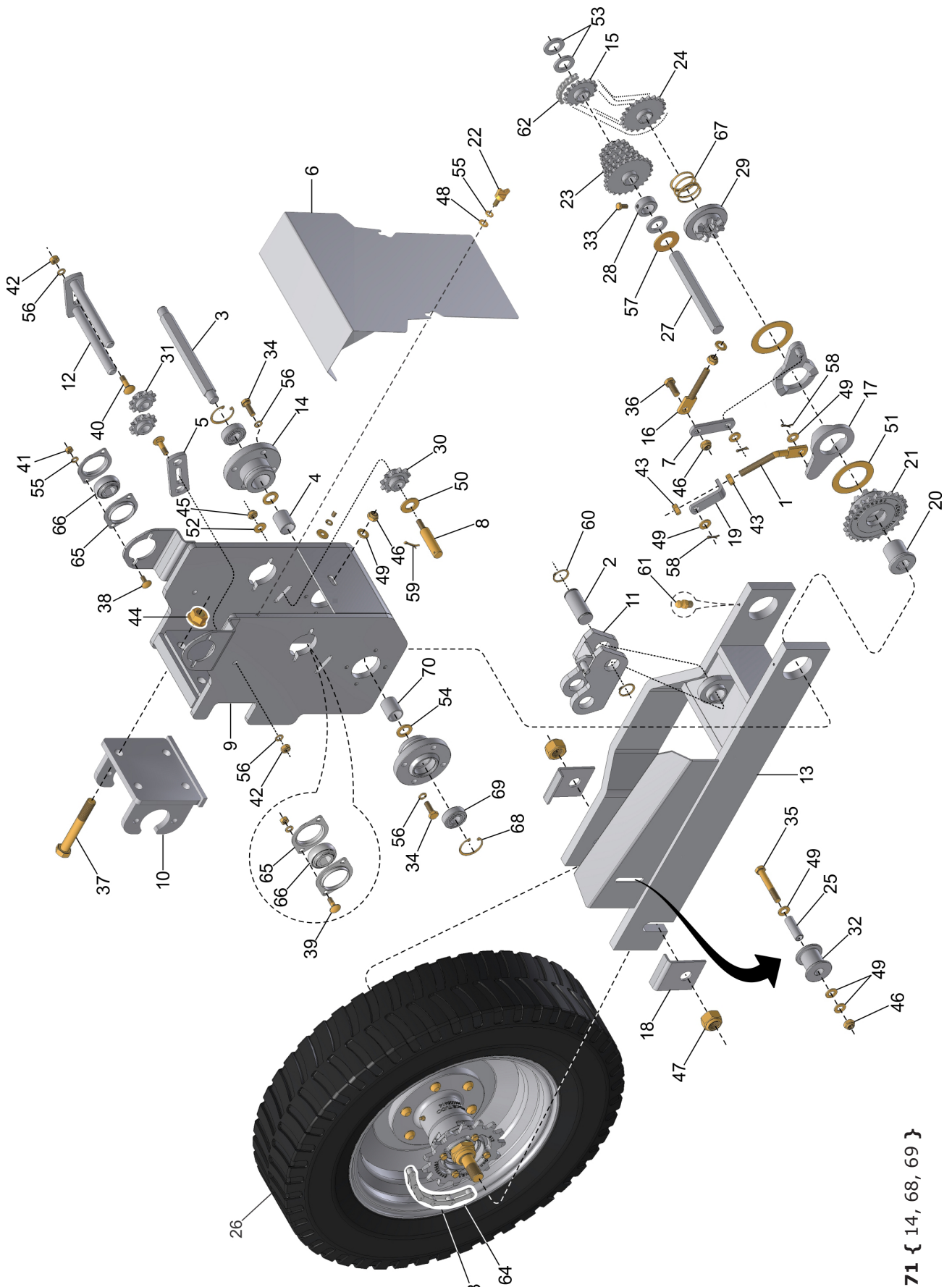
14 { 5, 8, 9, 10, 11, 12, 13 }

CM PONTEIRA ARTICULADA COM BUCHA Ø29.5

REF.	CÓDIGO	DENOMINAÇÃO	QTDE./ CONJ.
1	100007003	PORCA M36	1
2	200749001	OLHAL ENGATE	1
3	200749002	ANEL ESPAÇADOR	1
4	200749003	BUCHA ø 29.5	1
5	200700002	HASTE DO ENGATE	1
6	921040059	ARRUELA LISA 37x65x4.75 ZVO	2
7	922172442	CONTRAPINO 6x60 DIN 94 ZCA	1
8	924080000	GRAXEIRA RETA M8 x 1 DIN71412	2
9	200700004	PINO TRAVA	1
10	200701000	CS PINO ARTICULAÇÃO	1
11	200926000	CS ENGATE PONTEIRA ARTICULADA	1
12	922012434	PINO ELÁSTICO 6x40 DIN 1481	1
13	936001040	MOLA DE COMPRESSÃO ø15 X 30	1
14	200752000	CM PONTEIRA COM ENGATE	1
*	200749000	CM PONTEIRA ARTICULADA COM BUCHA Ø29.5	*

ACOMPANHA CAIXA DE ACESSÓRIO			
15	922036890	PINO TRAVA C/ ARGOLA 7/16" x 2"	1
16	200120000	CS PINO	1
17	202119000	CS PINO ø 38	1
18	200749005	BUCHA ø 40	1

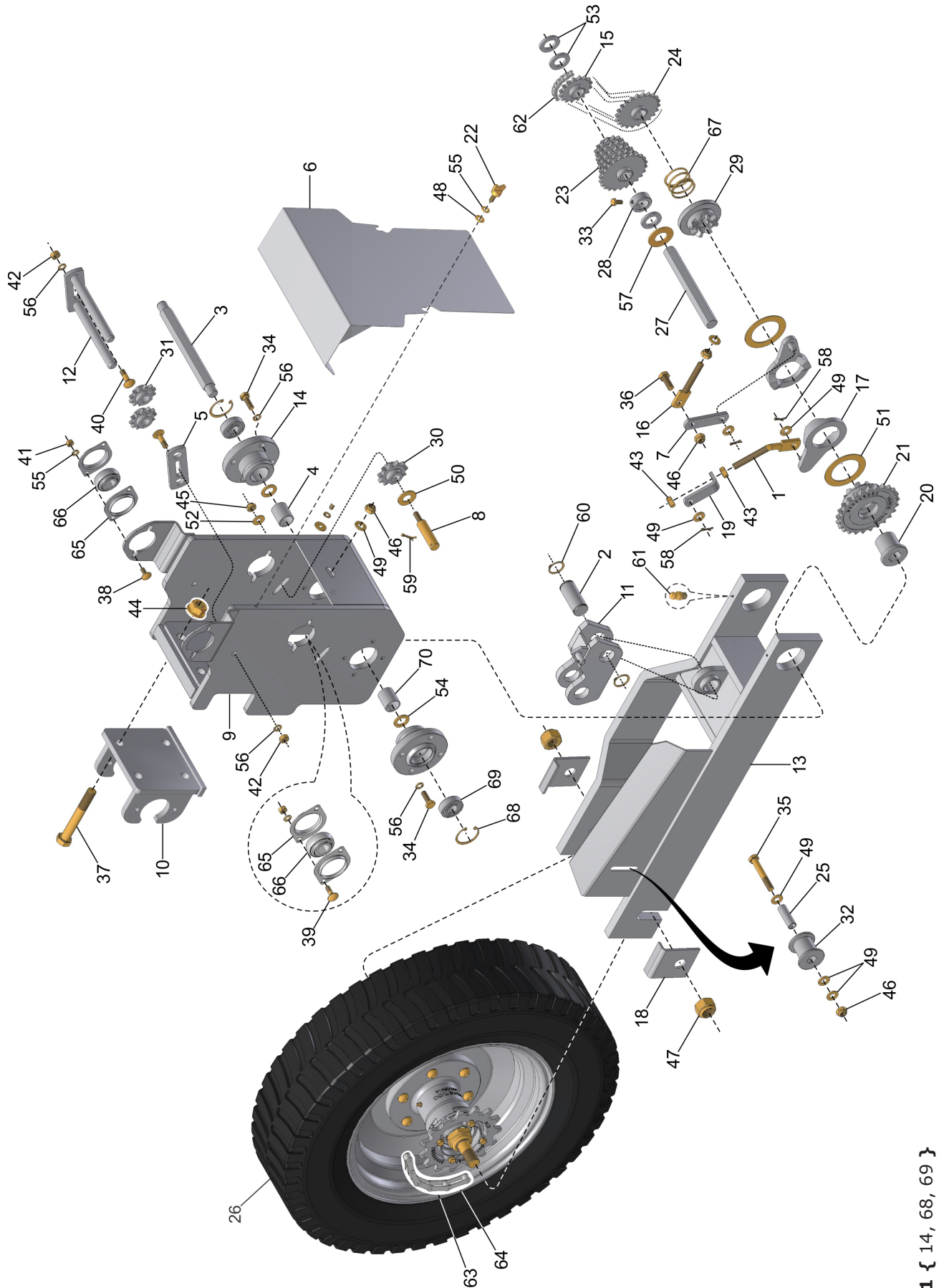
CM RODADO DIREITO/ESQUERDO



CM RODADO DIREITO/ESQUERDO

REF.	CÓDIGO	DENOMINAÇÃO	QTDE./ CONJ.
1	004020000	CS REGULADOR	1
2	054004001	PINO	1
3	072004001	EIXO 249	1
4	072004002	BUCHA	1
5	072004004	BASE	1
6	080100000	CS TAMPA RODADO	1
7	072004007	ALAVANCA	1
8	072004008	PINO ESTICADOR	1
9	072005000	CS SUPORTE RODADO	1
10	072006000	CS SUPORTE	1
11	072013000	CS ARTICULADOR ESQ. (072168000 - RODADO DIREITO)	1
11	072008000	CS ARTICULADOR DIR. (072167000 - RODADO ESQUERDO)	1
12	072102000	CS ESTICADOR	1
13	080099000	CS GARFO RODADO DIREITO	1
13	080098000	CS GARFO RODADO ESQUERDO	1
14	200003017	MANCAL	2
15	072193000	CS RODA DENTADA Z16 ASA 40 (EIXO SEXT.)	1
16	100155000	CS REGULADOR	1
17	200003008	DESLIGADOR CATRACA ESQ. (072168000 - RODADO DIREITO)	2
17	200007003	DESLIGADOR CATRACA DIR. (072167000 - RODADO ESQUERDO)	2
18	200003011	TRAVA	2
19	200003014	FIXADOR	1
20	200003016	BUCHA	1
21	200007004	CATRACA ESQ. Z25 (072168000 - RODADO DIREITO)	1
21	200003021	CATRACA DIR. Z25 (072167000 - RODADO ESQUERDO)	1
22	200199000	FIXADOR	2
23	200212000	CS RODA DENTADA PAR	1
24	200830000	CS RODA DENTADA Z22 (EIXO SEXT.)	1
25	202057001	BUCHA ESTICADOR	1
26	202125000	CM RODADO	1
27	217012002	EIXO 205	1
28	218019002	BATENTE EIXO SEXT.	1
29	202205003	CUBO ESQUERDO (072168000 - RODADO DIREITO)	1
29	202205002	CUBO DIREITO (072167000 - RODADO ESQUERDO)	1
30	900100068	RODA DENTADA Z11	1
31	900100069	RODA DENTADA Z12	2
32	900100370	ROLETE ESTICADOR	1
33	901309016	PARAF. SEXT. M8x1.25x16 DIN 933 8.8 ZFP	1
34	901313030	PARAF. SEXT. M10x1.5x30 DIN 933 8.8 ZFP	8
35	901316080	PARAF. SEXT. M12x1.75x80 DIN 931 8.8 ZFP	1
36	901317030	PARAF. SEXT. M12x1.75x30 DIN 933 8.8 ZFP	1
37	901328131	PARAF SEXT M18x1.5x130 DIN 931 8.8 ZFP	4
38	902308020	PARAF. FRAN. M8x1.25x20 DIN 603 8.8 ZFP	4
39	902308025	PARAF. FRAN. M8x1.25x25 DIN 603 8.8 ZFP	4
40	902312035	PARAF. FRAN. M10x1.5x35 DIN 603 8.8 ZCA	2
41	920000801	PORCA SEXT. M8x1.25 DIN 934 ZFP	8
42	920001001	PORCA SEXT. M10x1.5 DIN 934 ZFP	2
43	920001201	PORCA SEXT. M12x1.75 DIN 934 ZFP	2

CM RODADO DIREITO/ESQUERDO

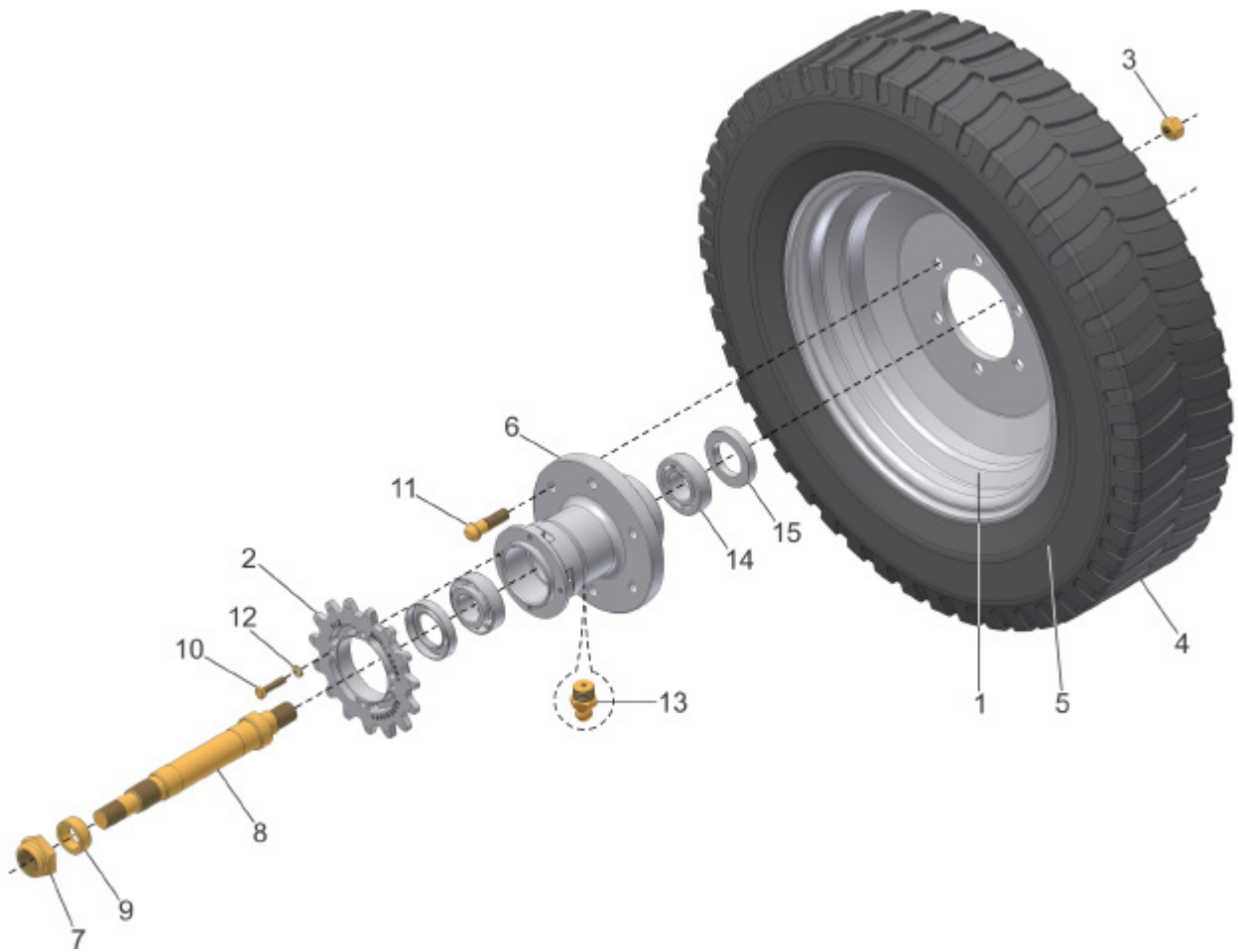


71 { 14, 68, 69 }

CM RODADO DIREITO/ESQUERDO

REF.	CÓDIGO	DENOMINAÇÃO	QTDE./ CONJ.
44	920515709	PORCA SEXT FLANGEADA M18 x 1.5	4
45	920111001	PORCA SEXT. AUTOTR. M10x1.5 DIN 985 ZFP	1
46	920111201	PORCA SEXT. AUTOTR. M12x1.75 DIN 985 ZFP	4
47	920112402	PORCA SEXT. AUTOTR. M24x2 DIN 985 ZFP	2
48	921030008	ARRUELA LISA 8.4x17x1.5 ZCA	2
49	921030012	ARRUELA LISA 13x24x2.5 DIN 125-A ZVO	8
50	921040022	ARRUELA LISA 19.5x38x3 ZVO	1
51	921040032	ARRUELA LISA 60x87x2 ZVO	2
52	921040040	ARRUELA LISA 10.5x25x2 ZVO	1
53	921040051	ARRUELA LISA 26x42x4.75 ZVO	3
54	921040057	ARRUELA LISA 20.5x32x3 ZVO	2
55	921050008	ARRUELA DE PRESSÃO B8 DIN 127 ZVO	10
56	921050010	ARRUELA DE PRESSÃO B10 DIN 127 ZVO	10
57	921040001	ARRUELA LISA 25.5x50x3 ZVO	1
58	922171216	CONTRAPINO 3x20 DIN 94 ZCA	3
59	922171828	CONTRAPINO 4x30 DIN 94 ZCA	1
60	923101030	ANEL ELÁSTICO E30 DIN 471	2
61	924060000	GRAXEIRA RETA M6x1 DIN 71412	2
62	925010422	CORRENTE DE ROLO ASA 40 049 ELOS	1
63	925015029	CORRENTE DE ROLO C 2050 057 ELOS	1
64	925165000	EMENDA CA 2050	1
65	926030501	FLANGE OVAL 25mm	8
66	927210501	ROLAMENTO SEXT. 7/8 205 KRRB AH02 (INA)	4
67	936001010	MOLA	1
68	923202047	ANEL ELÁSTICO I47 DIN 472	2
69	927010406	ROLAMENTO RÍGIDO DE ESFERAS 6204 2RS 20x47x14 (PL)	2
70	202023002	BUCHA	1
71	072192000	CM MANCAL	2
*	072168000	CM RODADO DIREITO	*
*	072167000	CM RODADO ESQUERDO	*

CM RODADO



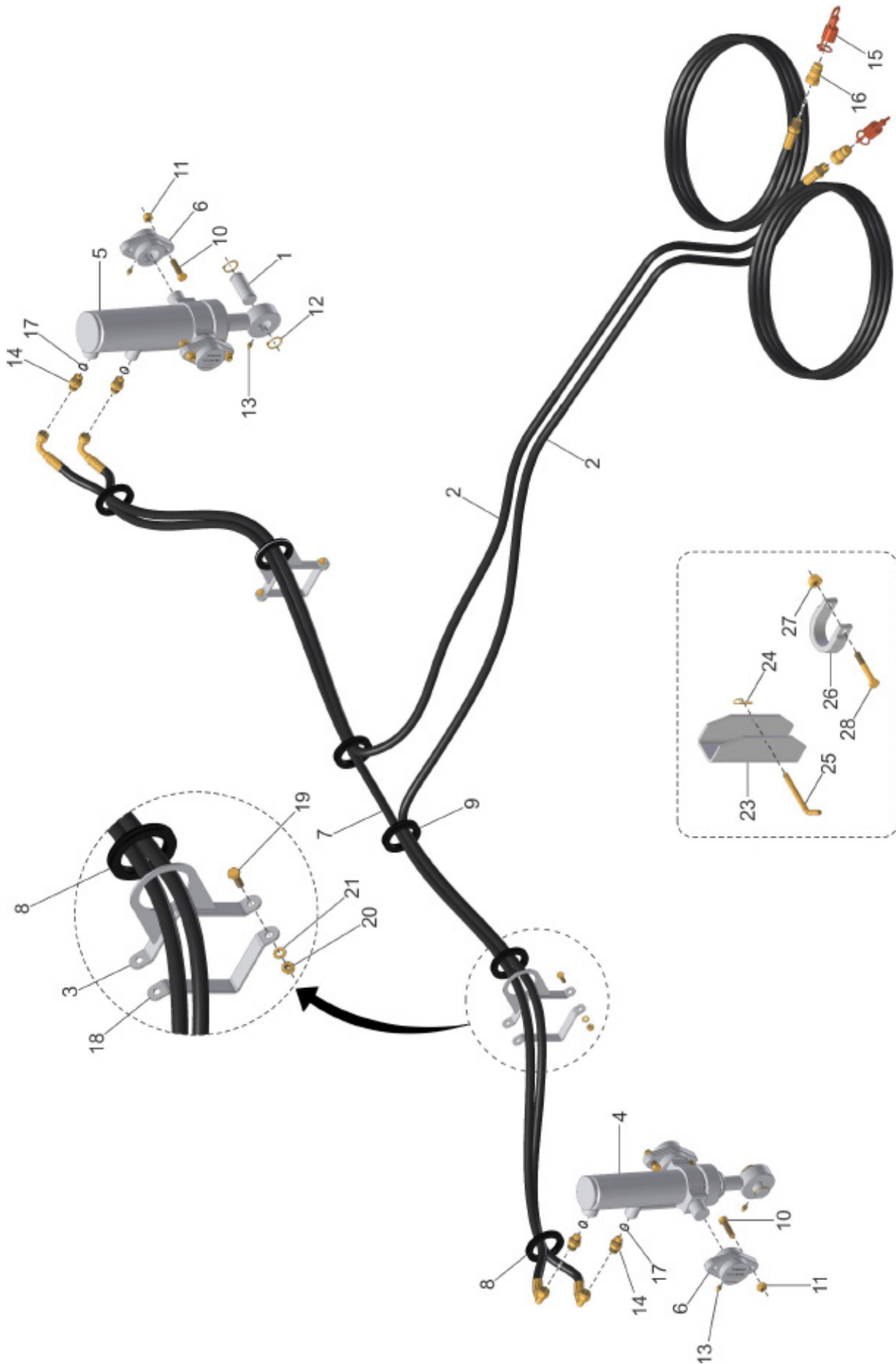
16 { 1, 4, 5 }

17 { 2, 6, 7, 8, 9, 10, 11, 12, 13, 14, 15 }

CM RODADO

REF.	CÓDIGO	DENOMINAÇÃO	QTDE./ CONJ.
1	200236000	CS RODA 5Kx16"	1
2	200004002	RODA DENTADA Z15	1
3	920205608	PORCA SEXT. CÔNICA DE RODA 90° 9/16 UNF ZFP	6
4	933010405	PNEU 6.50/16 MILITAR BL 8L	1
5	933020108	CÂMARA AR K16 7.00-16	1
6	200110001	CUBO	1
7	200110004	PORCA M30x2x23	1
8	202126001	EIXO	1
9	202126002	BUCHA	1
10	901309035	PARAF. SEXT. M8x1.25x35 DIN 933 8.8 ZFP	4
11	918390050	PARAF. CRAVO 9/16"x2" UNF G-5 ZFP	6
12	921050008	ARRUELA DE PRESSÃO B8 DIN 127 ZVO	4
13	924080000	GRAXEIRA RETA M8 x 1 DIN71412	1
14	927050007	ROLAMENTO DE ROLOS CÔNICOS 32207	2
15	928010127	RETENTOR 01081 BR 42x72x12 (SABÓ)	2
16	200063000	CM RODA	1
17	202126000	CM CUBO	1
*	202125000	CM RODADO	*

CM SISTEMA HIDRÁULICO LEVANTE SUMMER PANTOGRÁFICA



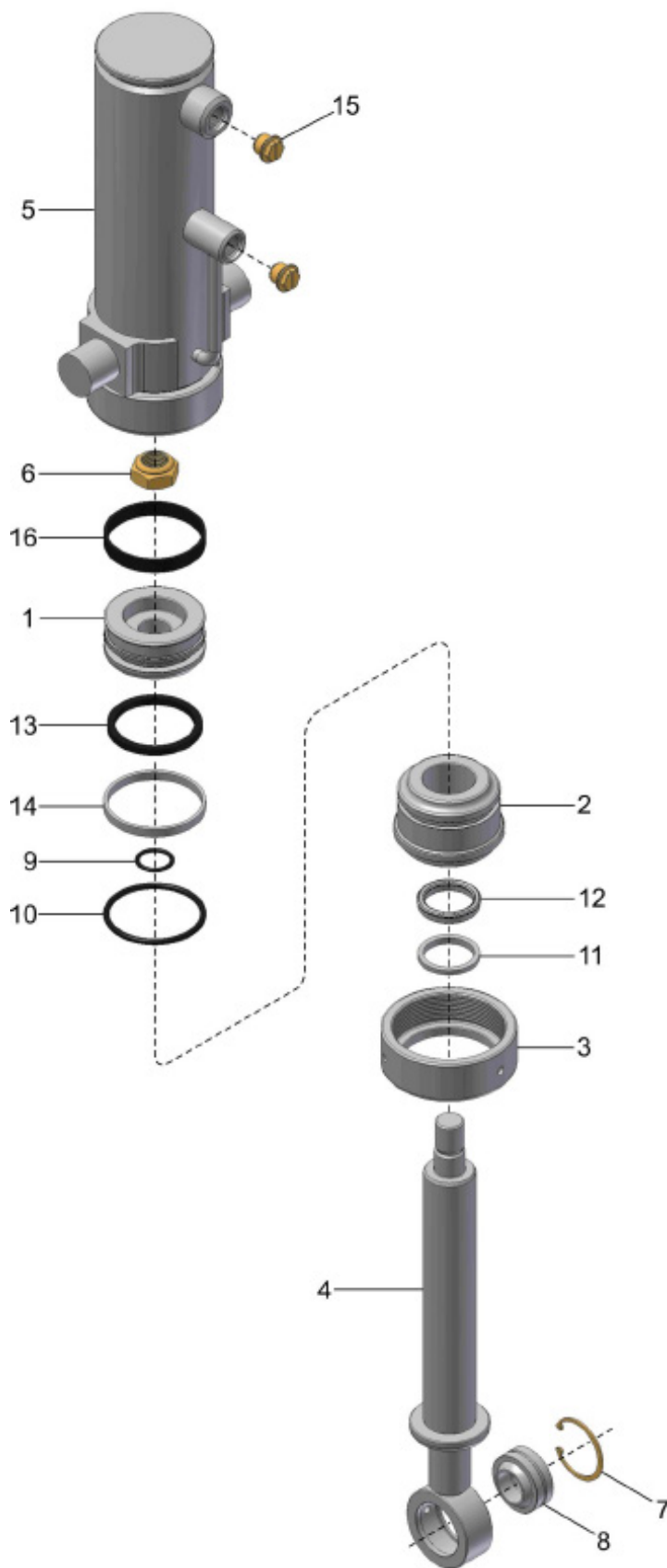
CM SISTEMA HIDRÁULICO LEVANTE SUMMER PANTOGRÁFICA

REF.	CÓDIGO	DENOMINAÇÃO	QTDE. / MÁQUINA				
			5030	6040	7040	8050	9050
1	054004001	PINO	2	2	2	2	2
2	055040000	CM MANGUEIRA 3/8" X 4400	2	-	-	-	-
2	072101000	CM MANGUEIRA 3/8" X 4200	-	2	-	-	-
2	072101000	CM MANGUEIRA 3/8" X 4200	-	-	2	-	-
2	004030000	CM MANGUEIRA 3/8" X 4500	-	-	-	2	-
2	054014000	CM MANGUEIRA 3/8" X 4800	-	-	-	-	2
3	057083000	CS GUIA	2	2	2	2	2
4	072046000	CM CILINDRO HIDRÁULICO Ø63.5	1	1	-	-	-
4	072047000	CM CILINDRO HIDRÁULICO 3"	-	-	1	1	1
5	072047000	CM CILINDRO HIDRÁULICO 3"	1	1	-	-	-
5	082014000	CM CILINDRO HIDRÁULICO Ø3 1/2"	-	-	1	1	1
6	100001008	MANCAL	4	4	4	4	4
7	200238000	CM MANGUEIRA 3/8" X 2950	1	-	-	-	-
7	081011000	CM MANGUEIRA 3/8" X 2670	-	1	-	-	-
7	054082000	CM MANGUEIRA 3/8" X 2800	-	-	1	-	-
7	055041000	CM MANGUEIRA 3/8" X 3200	-	-	-	1	-
7	057086000	CM MANGUEIRA 3/8" X 4050	-	-	-	-	1
8	900110021	ANEL DE BORRACHA 4.75 mm	4	2	2	2	2
8	900110027	ANEL DE BORRACHA 12.5 mm	-	-	-	2	2
9	900110028	ANEL DE BORRACHA 8 mm	2	4	4	4	4
10	901317045	PARAF SEXT M12x1.75x45 DIN 933 8.8 ZFP	8	8	8	8	8
11	920111201	PORCA SEXT AUTOTR M12x1.75 DIN 985 ZFP	8	8	8	8	8
12	923101030	ANEL ELÁSTICO E30 DIN 471	4	4	4	4	4
13	924080000	GRAXEIRA RETA M8 x 1 DIN71412	6	6	6	4	4
14	932022103	ADAPTADOR MACHO 3/4 UNF O'RINGx3/4 UNF JIC	4	4	4	4	4
15	932028301	TAMPÃO FÊMEA	2	2	2	2	2
16	932034101	ENGATE RÁPIDO MACHO 1/2" NPT	2	2	2	2	2
17	932056617	ANEL O'RING Ø15.54x2.62 (2114 PARKER)	4	4	4	4	4
18	057083001	ABRAÇADEIRA	2	2	2	2	2
19	901309025	PARAF SEXT M8x1.25x25 DIN 933 8.8 ZFP	4	4	4	4	4
20	920000801	PORCA SEXT M8x1.25 DIN 934 ZFP	4	4	4	4	4
21	921050008	ARRUELA DE PRESSÃO B8 DIN 127 ZVO	4	4	4	4	4
22	057084000	CM GUIA	2	2	2	2	2
*	080012000	CM SIST. HIDRÁULICO LEVANTE SUMMER 5030 PANTOGRÁFICA	*	-	-	-	-
*	081009000	CM SIST. HIDRÁULICO LEVANTE SUMMER 6040 PANTOGRÁFICA	-	*	-	-	-
*	082012000	CM SIST. HIDRÁULICO LEVANTE SUMMER 7040 PANTOGRÁFICA	-	-	*	-	-
*	083013000	CM SIST. HIDRÁULICO LEVANTE SUMMER 8050 PANTOGRÁFICA	-	-	-	*	-
*	084011000	CM SIST. HIDRÁULICO LEVANTE SUMMER 9050 PANTOGRÁFICA	-	-	-	-	*

ACOMPANHA CAIXA DE ACESSÓRIO

23	082014005	CALÇO CILINDRO	2	2	2	2	2
24	922051038	PINO TRAVA R 2.5 x 50 ZCA REF 111	2	2	-	-	-
24	922051236	PINO TRAVA R 3.0 x 45 ZCA (TECNO 211x3.00)	-	-	2	2	2
25	200054002	PINO Ø8 x 109mm. (45°)	2	2	2	2	2
26	900005432	CALÇO DE PLANTIO Ø22x39	1	1	-	-	-
26	900005431	CALÇO DE PLANTIO Ø16x39	1	1	-	-	-
26	900005434	CALÇO DE PLANTIO Ø22x43	1	1	1	1	1
26	900005433	CALÇO DE PLANTIO Ø16x43	1	1	1	1	1
26	200054003	CALÇO DE PLANTIO Ø47x22	-	-	1	1	1
26	200054004	CALÇO DE PLANTIO Ø47x16	-	-	1	1	1
27	920110801	PORCA SEXT. AUTOTR. M8 x 1.25 DIN 985 ZFP	4	4	4	4	4
28	901308080	PARAF. SEXT. M8x1.25x80 DIN 931 8.8 ZFP	4	4	4	4	4

CM CILINDRO HIDRÁULICO Ø63.5 e 3"

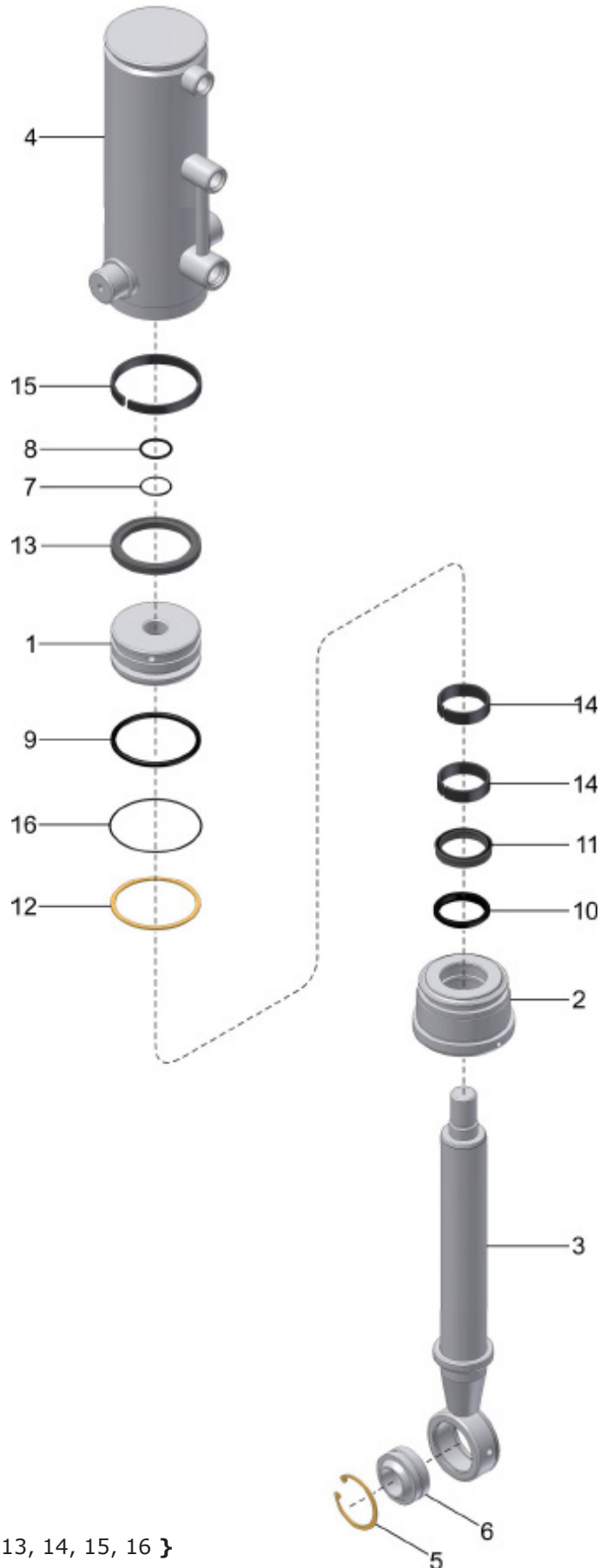


17 { 9, 10, 11, 12, 13, 16 }

CM CILINDRO HIDRÁULICO Ø63.5 e 3"

REF.	CÓDIGO	DENOMINAÇÃO	QTDE./ CONJ.
1	072046001	ÊMBOLO Ø63.5	1
1	200242001	ÊMBOLO 3"	1
2	072046002	GUIA Ø63.5	1
2	206110001	GUIA 45x3"	1
3	072046003	PORCA Ø63.5	1
3	200242003	PORCA 3"	1
4	072099000	CS HASTE Ø38.1	1
4	004025000	CS HASTE 45	1
5	072098000	CS CAMISA VT Ø63.5	1
5	004026000	CS CAMISA 3"	1
6	920115929	PORCA SEXT. AUTOFRENANTE BAIXA 78"NF POL	1
6	920116029	PORCA SEXT. AUTOFRENANTE BAIXA 1"NF POL	1
7	923202055	ANEL ELÁSTICO I55 DIN 472	1
8	930010301	RÓTULA GEH 30 FO-2RS(SKF)	1
9	932056626	ANEL O'RING Ø21,8x3,53 2212 (PARKER)	1
9	932056622	ANEL O'RING Ø26,57x3,53 2215 (PARKER)	1
10	932056627	ANEL O'RING Ø50,17x5,33 2329 (PARKER)	1
10	932056607	ANEL O'RING Ø66,04x5,33 2334 (PARKER)	1
11	932056713	ANEL RASPADOR Ø1.1/2" D1500 (PARKER)	1
11	932056702	ANEL RASPADOR 1.3/4" D1750 (PARKER)	1
12	932056814	GAXETA POLYPAK Ø1.1/2" 18701500375B (PARKER)	1
12	932056803	GAXETA POLYPAK Ø1.3/4" 18701750375B (PARKER)	1
13	932057911	ANEL DE VEDAÇÃO Ø63.5	1
13	932057902	ANEL DE VEDAÇÃO 3" 71300 (PALAO)	1
14	932058011	ANEL EXPANSOR Ø63.5	1
14	932058002	ANEL EXPANSOR 3" 72300 (PALAO)	1
15	004024001	TAMPÃO	2
15	932068203	TAMPÃO 74014 (PALAO)	2
16	932058103	ANEL GUIA 3" W2-3000-500 (PARKER) - (CILINDRO 3")	1
17	004068000	CM KIT REPARO Ø63.5	*
17	200249000	CM KIT REPARO 3"	*
*	072046000	CM CILINDRO HIDRÁULICO Ø63.5	*
*	072047000	CM CILINDRO HIDRÁULICO 3"	*

CM CILINDRO HIDRÁULICO 3 1/2"

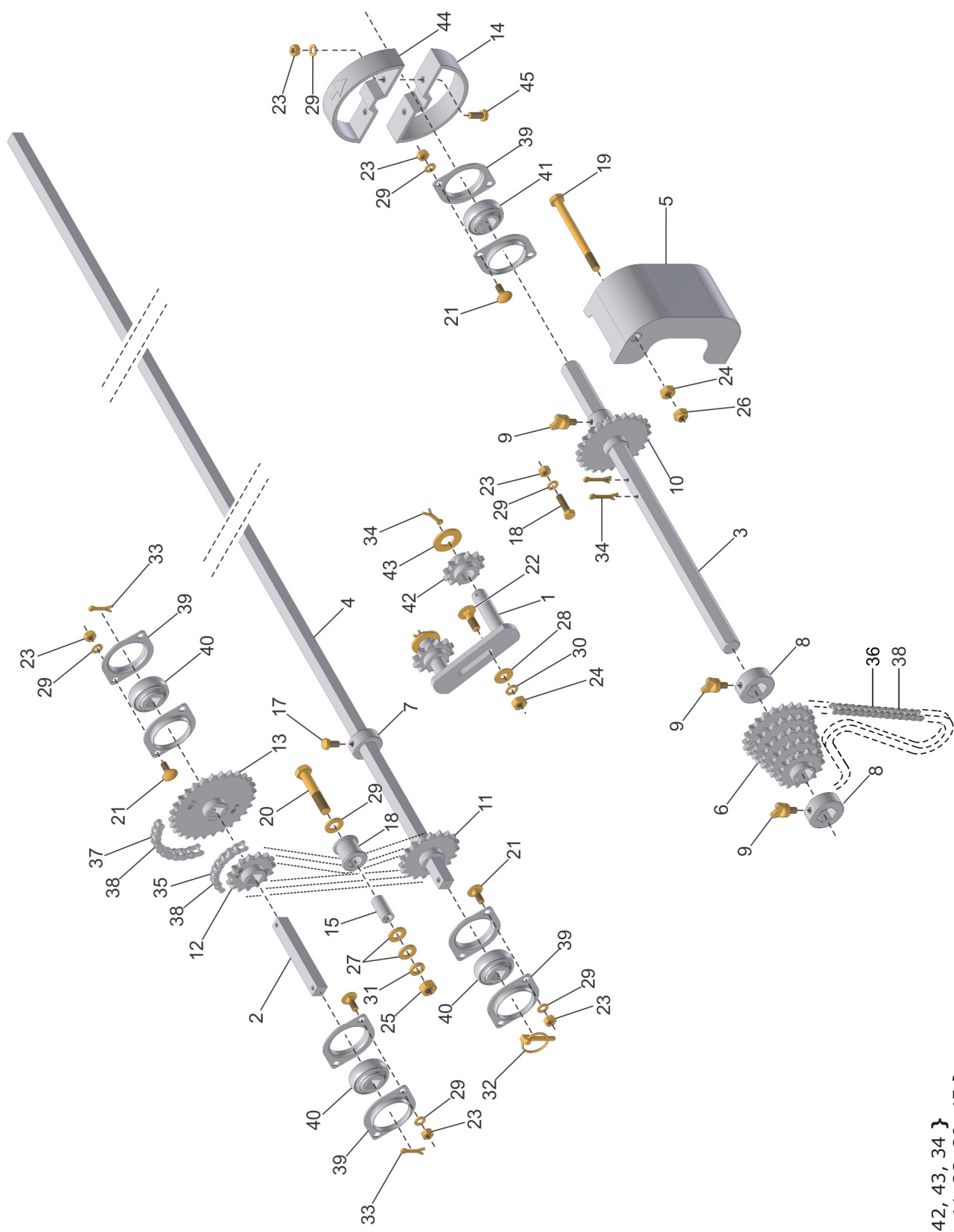


17 { 7, 8, 9, 10, 11, 12, 13, 14, 15, 16 }

CM CILINDRO HIDRÁULICO 3 1/2"

REF.	CÓDIGO	DENOMINAÇÃO	QTDE./ CONJ.
1	082014001	ÊMBOLO 3 1/2"	1
2	082014002	GUIA DA HASTE 3 1/2"	1
3	082015000	CS HASTE 3 1/2"	1
4	082016000	CS CAMISA 3 1/2"	1
5	923202055	ANEL ELÁSTICO I55 DIN 471	1
6	930010301	RÓTULA GEH 30 ES-2RS	1
7	932056667	ANEL O'RING 2-023 90 SHORE	1
8	932056669	ANEL O'RING 2-122 90 SHORE	1
9	932056670	ANEL O'RING 2-338 90 SHORE	1
10	932056718	ANEL RASPADOR D-1812	1
11	932056834	GAXETA 1870-1812-375B	1
12	932057814	ANEL GUIA W2 2000 500 P/ HASTE 44,45MM	1
13	932058012	CONJUNTO PTFE FLUOR 3.1/2 POL	1
14	932058111	ANEL GUIA W2 2000 500 P/ HASTE 44,45mm	2
15	932058112	ANEL GUIA W2 3500-375	1
16	093205668	ANEL ORING 2-043 90 SHORE	1
17	082017000	CM KIT REPARO 3 1/2"	*
*	082014000	CM CILINDRO HIDRÁULICO 3 1/2"	*

CM TRANSMISSÃO SEMENTE SUMMER 5030 PANTOGRÁFICA

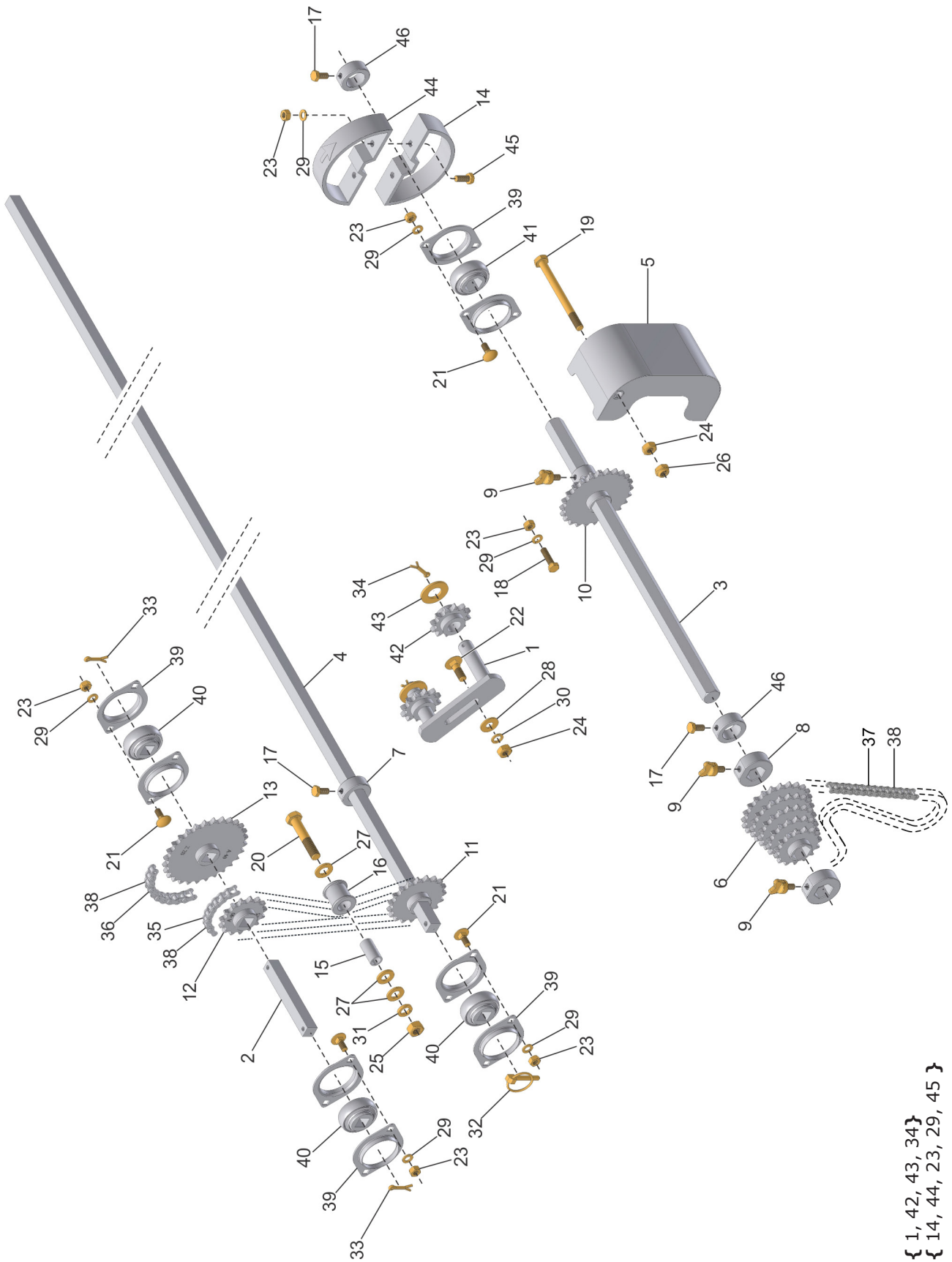


46 { 1, 42, 43, 34 }
 47 { 14, 44, 23, 29, 45 }

CM TRANSMISSÃO SEMENTE SUMMER 5030 PANTOGRÁFICA

REF.	CÓDIGO	DENOMINAÇÃO	QTDE./ CONJ.
1	020006000	CS ESTICADOR	1
2	072020002	EIXO 124	1
3	080008001	EIXO SEXT. 7/8" X 530	1
4	080009001	EIXO QUADRADO 5/8" X 2240	1
5	080010000	CS PROTETOR	1
6	200213000	CS RODA DENTADA ÍMPAR	1
7	200295004	BATENTE EIXO QUAD.	1
8	200395000	BATENTE SEXTAVADO M8	2
9	200427000	FIXADOR	3
10	200443000	CS RODA DENTADA Z14/24	1
11	200768000	CS RODA DENTADA Z19 (EIXO QUAD.)	1
12	200823000	CS RODA DENTADA Z15 (EIXO QUAD.)	1
13	200832000	CS RODA DENTADA Z28 (EIXO QUAD.)	1
14	900100420	SINALIZADOR AMARELO	1
15	218010002	BUCHA ESTICADOR	1
16	900100266	ROLETE ESTICADOR	1
17	901309016	PARAF SEXT M8x1.25x16 DIN 933 8.8 ZFP	1
18	901309030	PARAF SEXT M8x1.25x30 DIN 933 8.8 ZFP	1
19	901312120	PARAF SEXT M10x1.5x120 DIN 931 8.8 ZFP	1
20	901316065	PARAF SEXT M12x1.75x65 DIN 931 8.8 ZFP	1
21	902308020	PARAF FRAN M8x1.25x20 DIN 603 8.8 ZFP	8
22	902312030	PARAF FRAN M10x1.5x30 DIN 603 8.8 ZFP	1
23	920000801	PORCA SEXT M8x1.25 DIN 934 ZFP	11
24	920001001	PORCA SEXT M10x1.5 DIN 934 ZFP	2
25	920001201	PORCA SEXT M12x1.75 DIN 934 ZFP	1
26	920111001	PORCA SEXT AUTOTR M10x1.5 DIN 985 ZFP	1
27	921030012	ARRUELA LISA 13x24x2.5 DIN 125-A ZVO	3
28	921040040	ARRUELA LISA 10.5x25x2 ZVO	1
29	921050008	ARRUELA DE PRESSÃO B8 DIN 127 ZVO	11
30	921050010	ARRUELA DE PRESSÃO B10 DIN 127 ZVO	1
31	921050012	ARRUELA DE PRESSÃO B12 DIN 127 ZVO	1
32	922032434	PINO TRAVA COM ARGOLA 6x40 ZCA	1
33	922172224	CONTRAPINO 5x25 DIN 94 ZCA	2
34	922172228	CONTRAPINO 5x30 DIN 94 ZCA	4
35	925010420	CORRENTE DE ROLO ASA 40 045 ELOS	1
36	925010439	CORRENTE DE ROLO ASA 40 069 ELOS	1
37	925010476	CORRENTE DE ROLO ASA 40 147 ELOS	1
38	925160400	EMENDA ASA 40	3
39	926030501	FLANGE OVAL 25mm	8
40	927200501	ROLAMENTO QUAD 5/8 F 110934.1	3
41	927210501	ROLAMENTO SEXT 7/8 205 KRRB AH02	1
42	900100069	RODA DENTADA Z12	2
43	921040022	ARRUELA LISA 19.5x38x3 ZVO	2
44	900100421	SINALIZADOR PRETO	1
45	901309020	PARAF SEXT M8x1.25x20 DIN 933 8.8 ZFP	2
46	020005000	CM ESTICADOR DUPLO	1
47	210164000	CM SINALIZADOR PARA EIXO SEXT.	1
*	080009000	CM TRANSMISSÃO SEMENTE SUMMER 5030 PANTOGRÁFICA	*

CM TRANSMISSÃO SEMENTE SUMMER 6040/7040/8050/9050 PANTOGRÁFICA

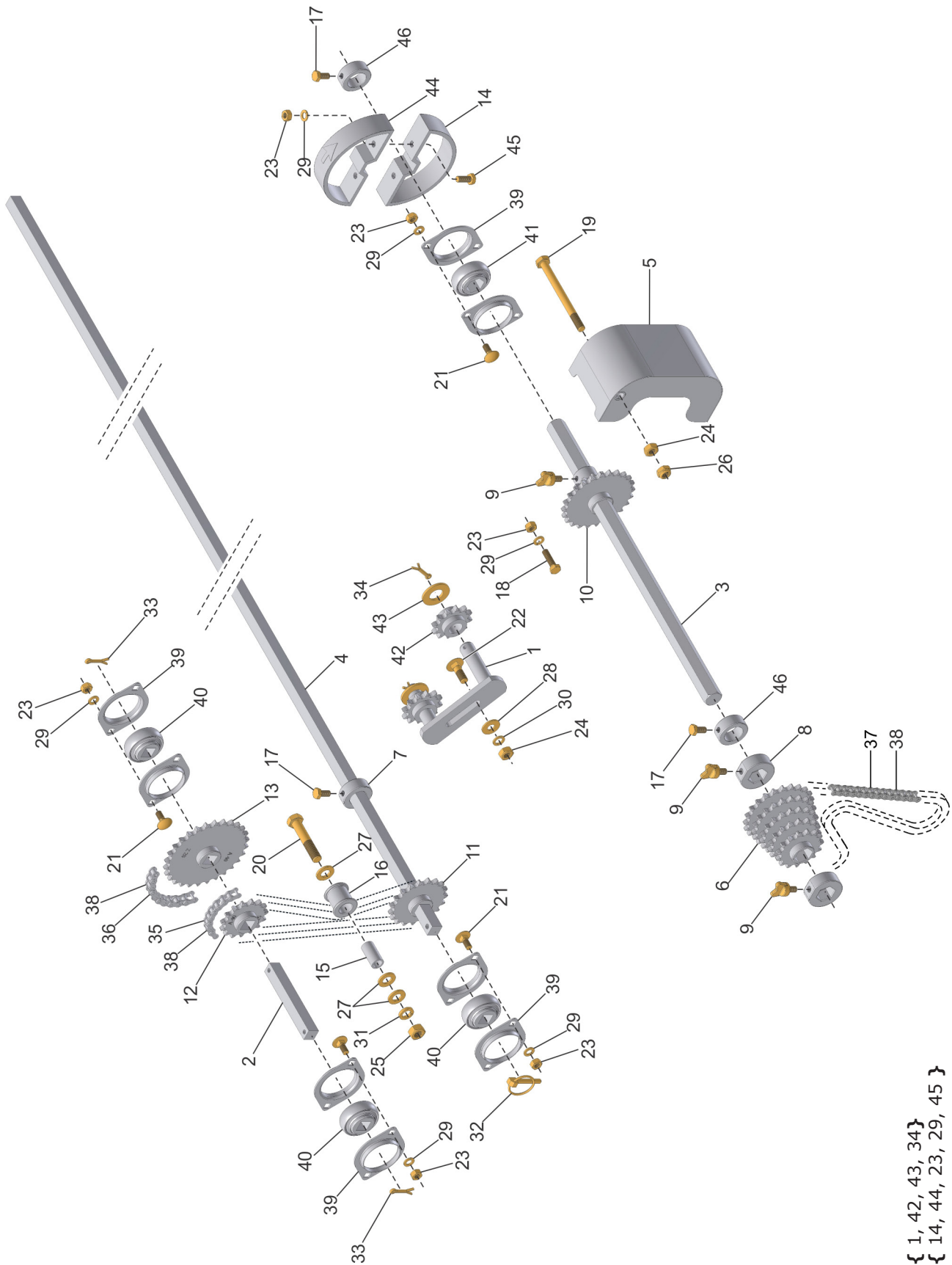


47 { 1, 42, 43, 34 }
 48 { 14, 44, 23, 29, 45 }

CM TRANSMISSÃO SEMENTE SUMMER 6040/7040/8050/9050 PANTOGRÁFICA

REF.	CÓDIGO	DENOMINAÇÃO	QTDE./ MÁQUINA			
			6040	7040	8050	9050
1	020006000	CS ESTICADOR	1	1	1	1
2	072020002	EIXO 124	1	1	1	1
3	200008004	EIXO 850	1	-	-	-
3	082008001	EIXO SEXTAVADO 7/8"x945	-	1	-	1
3	301041002	EIXO 815	-	-	1	-
4	016009001	EIXO 2705	1	-	-	-
4	214065001	EIXO 3070	-	1	-	-
4	216016001	EIXO DIR. 3541	-	-	1	-
4	084009001	EIXO 3970	-	-	-	1
5	080010000	CS PROTETOR	1	1	1	1
6	200213000	CS RODA DENTADA ÍMPAR	1	1	1	1
7	200295004	BATENTE EIXO QUAD.	1	1	1	1
8	200395000	BATENTE SEXTAVADO M8	2	2	2	2
9	200427000	FIXADOR	3	3	3	3
10	200443000	CS RODA DENTADA Z14/24	1	1	1	1
11	200768000	CS RODA DENTADA Z19 (EIXO QUAD.)	1	1	1	1
12	200823000	CS RODA DENTADA Z15 (EIXO QUAD.)	1	1	1	1
13	200832000	CS RODA DENTADA Z28 (EIXO QUAD.)	1	1	1	1
14	900100420	SINALIZADOR AMARELO	1	1	1	1
15	218010002	BUCHA ESTICADOR	1	1	1	1
16	900100266	ROLETE ESTICADOR	1	1	1	1
17	901309016	PARAF SEXT M8x1.25x16 DIN 933 8.8 ZFP	3	3	3	3
18	901309030	PARAF SEXT M8x1.25x30 DIN 933 8.8 ZFP	1	1	1	1
19	901312120	PARAF SEXT M10x1.5x120 DIN 931 8.8 ZFP	1	1	1	1
20	901316065	PARAF SEXT M12x1.75x65 DIN 931 8.8 ZFP	1	1	1	1
21	902308020	PARAF FRAN M8x1.25x20 DIN 603 8.8 ZFP	8	8	8	8
22	902312030	PARAF FRAN M10x1.5x30 DIN 603 8.8 ZFP	1	1	1	1
23	920000801	PORCA SEXT M8x1.25 DIN 934 ZFP	11	11	11	11
24	920001001	PORCA SEXT M10x1.5 DIN 934 ZFP	2	2	2	2
25	920001201	PORCA SEXT M12x1.75 DIN 934 ZFP	1	1	1	1
26	920111001	PORCA SEXT AUTOTR M10x1.5 DIN 985 ZFP	1	1	1	1
27	921030012	ARRUELA LISA 13x24x2.5 DIN 125-A ZVO	3	3	3	3
28	921040040	ARRUELA LISA 10.5x25x2 ZVO	1	1	1	1
29	921050008	ARRUELA DE PRESSÃO B8 DIN 127 ZVO	11	11	11	11
30	921050010	ARRUELA DE PRESSÃO B10 DIN 127 ZVO	1	1	1	1
31	921050012	ARRUELA DE PRESSÃO B12 DIN 127 ZVO	1	1	1	1
32	922032434	PINO TRAVA COM ARGOLA 6x40 ZCA	1	1	1	1
33	922172224	CONTRAPINO 5x25 DIN 94 ZCA	2	2	2	2
34	922172228	CONTRAPINO 5x30 DIN 94 ZCA	2	2	2	2
35	925010420	CORRENTE DE ROLO ASA 40 045 ELOS	1	1	1	1
36	925010439	CORRENTE DE ROLO ASA 40 069 ELOS	1	1	1	1
37	925010476	CORRENTE DE ROLO ASA 40 147 ELOS	1	1	1	1
38	925160400	EMENDA ASA 40	3	3	3	3
39	926030501	FLANGE OVAL 25mm	8	8	8	8
40	927200501	ROLAMENTO QUAD 5/8 F 110934.1	3	3	3	3
41	927210501	ROLAMENTO SEXT 7/8 205 KRRB AH02	1	1	1	1
42	900100069	RODA DENTADA Z12	2	2	2	2
43	921040022	ARRUELA LISA 19.5x38x3 ZVO	2	2	2	2
44	900100421	SINALIZADOR PRETO	1	1	1	1
45	901309020	PARAF SEXT M8x1.25x20 DIN 933 8.8 ZFP	2	2	2	2
46	218019002	BATENTE EIXO SEXT.	2	2	2	2

CM TRANSMISSÃO SEMENTE SUMMER 6040/7040/8050/9050 PANTOGRÁFICA

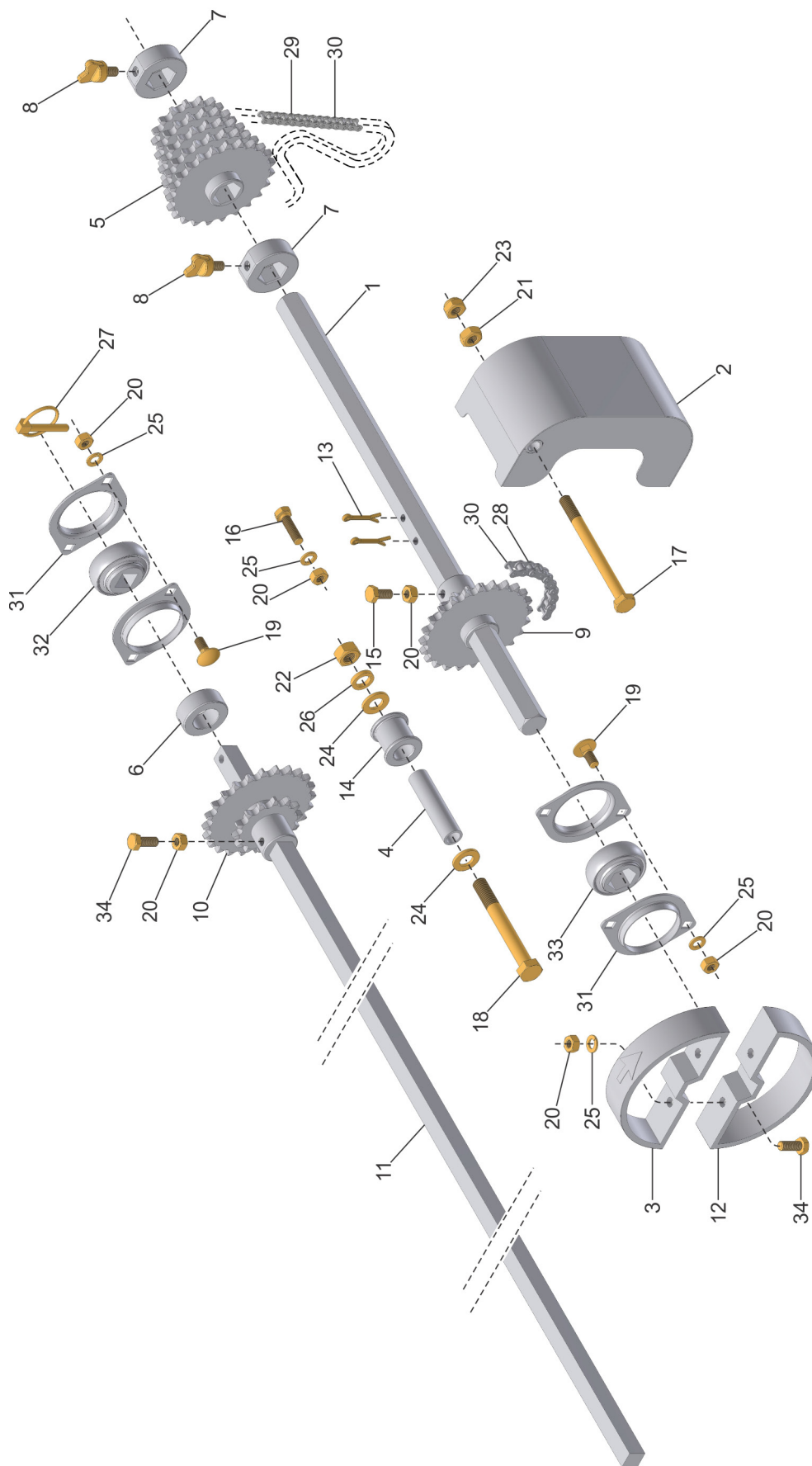


47 { 1, 42, 43, 34 }
 48 { 14, 44, 23, 29, 45 }

**CM TRANSMISSÃO SEMENTE SUMMER 6040/7040/8050/9050 PANTOGRÁFICA**

REF.	CÓDIGO	DENOMINAÇÃO	QTDE./ MÁQUINA			
			6040	7040	8050	9050
47	020005000	CM ESTICADOR DUPLO	1	1	1	1
48	210164000	CM SINALIZADOR PARA EIXO SEXT.	1	1	1	1
*	081007000	CM TRANSMISSÃO SEMENTE SUMMER 6040 PANTOGRÁFICA	*	-	-	-
*	082007000	CM TRANSMISSÃO SEMENTE SUMMER 7040 PANTOGRÁFICA	-	*	-	-
*	083011000	CM TRANSMISSÃO SEMENTE SUMMER 8050 PANTOGRÁFICA	-	-	*	-
*	084009000	CM TRANSMISSÃO SEMENTE SUMMER 9050 PANTOGRÁFICA	-	-	-	*

CM TRANSMISSÃO ADUBO SUMMER 5030 PANTOGRÁFICA

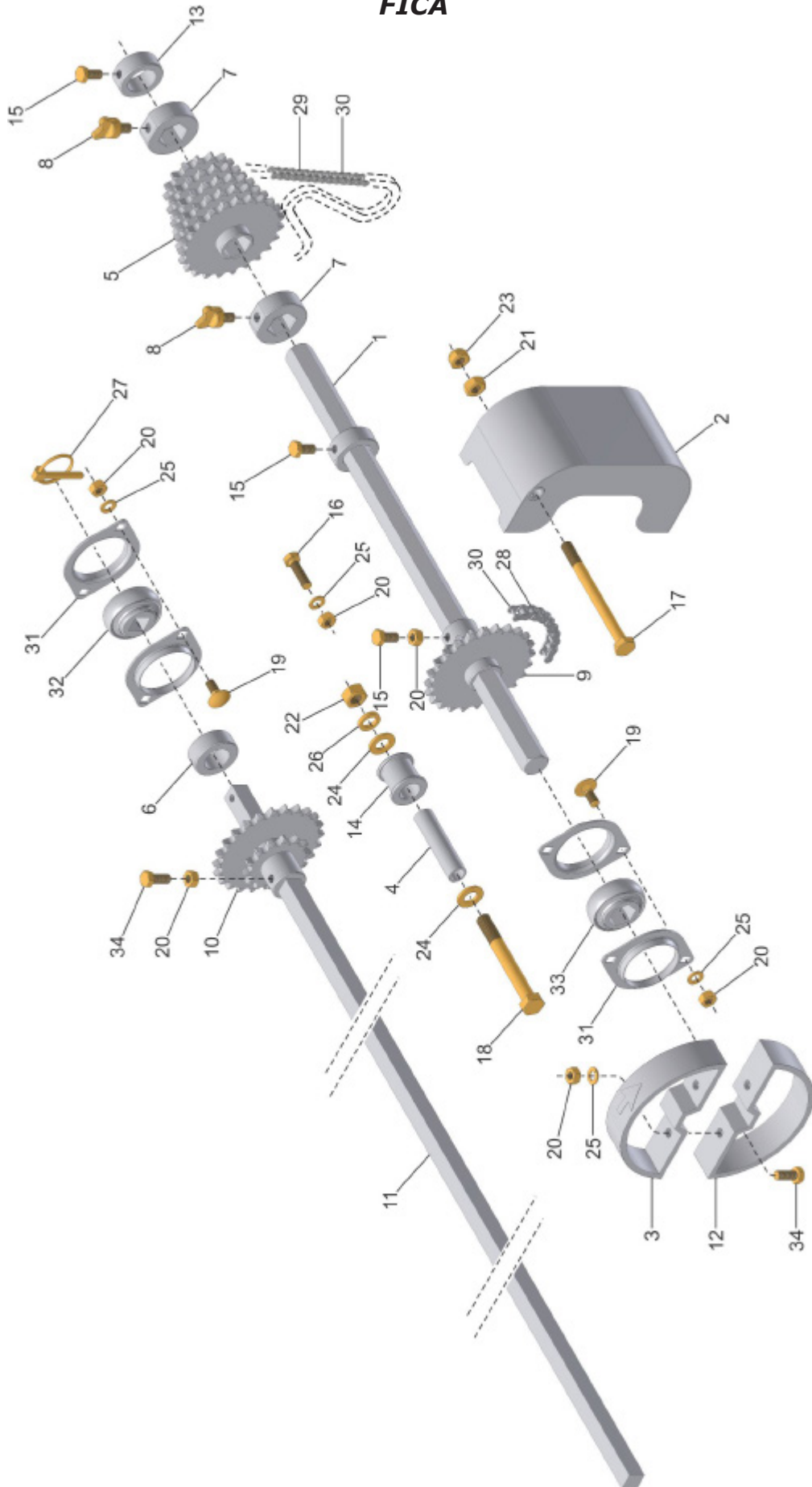


35 { 10, 20, 34 }
 36 { 3, 12, 20, 25, 34 }

CM TRANSMISSÃO ADUBO SUMMER 5030 PANTOGRÁFICA

REF.	CÓDIGO	DENOMINAÇÃO	QTDE./ CONJ.
1	080008001	EIXO SEXT. 7/8" X 530	1
2	080010000	CS PROTETOR	1
3	900100421	SINALIZADOR PRETO	1
4	105011004	BUCHA ESTICADOR	1
5	200213000	CS RODA DENTADA ÍMPAR	1
6	200295004	BATENTE EIXO QUAD.	1
7	200395000	BATENTE SEXTAVADO M8	2
8	200427000	FIXADOR	2
9	200443000	CS RODA DENTADA Z14/24	1
10	200511000	CS RODA DENTADA Z14/24	1
11	201110002	EIXO ESQ. 2104	1
12	900100420	SINALIZADOR AMARELO	1
13	922172228	CONTRAPINO 5x30 DIN 94 ZCA	2
14	900100266	ROLETE ESTICADOR	1
15	901309016	PARAF SEXT M8x1.25x16 DIN 933 8.8 ZFP	1
16	901309030	PARAF SEXT M8x1.25x30 DIN 933 8.8 ZFP	1
17	901312120	PARAF SEXT M10x1.5x120 DIN 931 8.8 ZFP	1
18	901316100	PARAF SEXT M12x1.75x100 DIN 931 8.8 ZFP	1
19	902308020	PARAF FRAN M8x1.25x20 DIN 603 8.8 ZFP	4
20	920000801	PORCA SEXT M8x1.25 DIN 934 ZFP	9
21	920001001	PORCA SEXT M10x1.5 DIN 934 ZFP	1
22	920001201	PORCA SEXT M12x1.75 DIN 934 ZFP	1
23	920111001	PORCA SEXT AUTOTR M10x1.5 DIN 985 ZFP	1
24	921030012	ARRUELA LISA 13x24x2.5 DIN 125-A ZVO	2
25	921050008	ARRUELA DE PRESSÃO B8 DIN 127 ZVO	7
26	921050012	ARRUELA DE PRESSÃO B12 DIN 127 ZVO	1
27	922032434	PINO TRAVA COM ARGOLA 6x40 ZCA	1
28	925010422	CORRENTE DE ROLO ASA 40 049 ELOS	1
29	925010439	CORRENTE DE ROLO ASA 40 069 ELOS	1
30	925160400	EMENDA ASA 40	2
31	926030501	FLANGE OVAL 25mm	4
32	927200501	ROLAMENTO QUAD 5/8 F 110934.1	1
33	927210501	ROLAMENTO SEXT 7/8 205 KRRB AH02	1
34	901309020	PARAF SEXT M8x1.25x20 DIN 933 8.8 ZFP	3
35	200847000	CM RODA DENTADA Z14/24 (EIXO QUAD.)	1
36	210164000	CM SINALIZADOR PARA EIXO SEXT.	1
*	080008000	CM TRANSMISSÃO ADUBO SUMMER 5030 PANTOGRÁFICA	*

CM TRANSMISSÃO ADUBO SUMMER 6040/7040/8050/9050 PANTOGRÁFICA

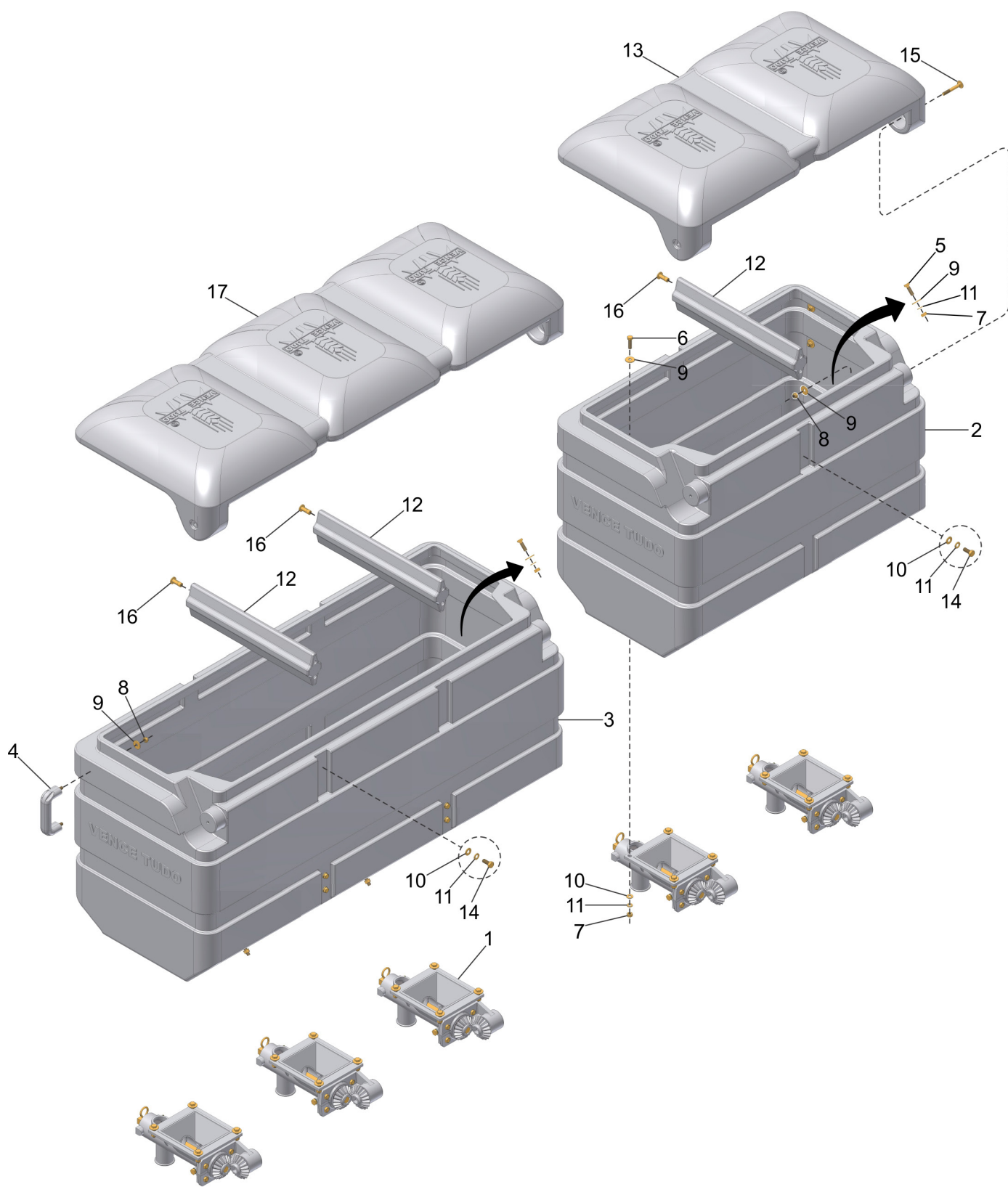


35 { 10, 20, 34 }
36 { 3, 12, 20, 25, 34 }

CM TRANSMISSÃO ADUBO SUMMER 6040/7040/8050/9050 PANTOGRÁFICA

REF.	CÓDIGO	DENOMINAÇÃO	QTDE. / MÁQUINA			
			6040	7040	8050	9050
1	200008004	EIXO 850	1	-	-	-
1	200008003	EIXO 645	-	1	-	-
1	301041002	EIXO 815	-	-	1	-
1	082008001	EIXO SEXTAVADO 7/8"X945	-	-	-	1
2	080010000	CS PROTETOR	1	1	1	1
3	900100421	SINALIZADOR PRETO	1	1	1	1
4	105011004	BUCHA ESTICADOR	1	1	1	1
5	200213000	CS RODA DENTADA ÍMPAR	1	1	1	1
6	200295004	BATENTE EIXO QUAD.	-	-	-	-
7	200395000	BATENTE SEXTAVADO M8	2	2	2	2
8	200427000	FIXADOR	2	2	2	2
9	200443000	CS RODA DENTADA Z14/24	1	1	1	1
10	200511000	CS RODA DENTADA Z14/24	1	1	1	1
11	212068001	EIXO QUAD. 2560	1	-	-	-
11	203021002	EIXO 3039 ESQ.	-	1	-	-
11	214017002	EIXO DIR. 3311	-	-	1	-
11	216016002	EIXO ESQ. 3811	-	-	-	1
12	900100420	SINALIZADOR AMARELO	1	1	1	1
13	218019002	BATENTE EIXO SEXT.	2	2	2	2
14	900100266	ROLETE ESTICADOR	1	1	1	1
15	901309016	PARAF SEXT M8x1.25x16 DIN 933 8.8 ZFP	3	3	3	3
16	901309030	PARAF SEXT M8x1.25x30 DIN 933 8.8 ZFP	1	1	1	1
17	901312120	PARAF SEXT M10x1.5x120 DIN 931 8.8 ZFP	1	1	1	1
18	901316100	PARAF SEXT M12x1.75x100 DIN 931 8.8 ZFP	1	1	1	1
19	902308020	PARAF FRAN M8x1.25x20 DIN 603 8.8 ZFP	4	4	4	4
20	920000801	PORCA SEXT M8x1.25 DIN 934 ZFP	9	9	9	9
21	920001001	PORCA SEXT M10x1.5 DIN 934 ZFP	1	1	1	1
22	920001201	PORCA SEXT M12x1.75 DIN 934 ZFP	1	1	1	1
23	920111001	PORCA SEXT AUTOTR M10x1.5 DIN 985 ZFP	1	1	1	1
24	921030012	ARRUELA LISA 13x24x2.5 DIN 125-A ZVO	2	2	2	2
25	921050008	ARRUELA DE PRESSÃO B8 DIN 127 ZVO	7	7	7	7
26	921050012	ARRUELA DE PRESSÃO B12 DIN 127 ZVO	1	1	1	1
27	922032434	PINO TRAVA COM ARGOLA 6x40 ZCA	1	1	1	1
28	925010422	CORRENTE DE ROLO ASA 40 049 ELOS	1	1	1	1
29	925010439	CORRENTE DE ROLO ASA 40 069 ELOS	1	1	1	1
30	925160400	EMENDA ASA 40	2	2	2	2
31	926030501	FLANGE OVAL 25mm	4	4	4	4
32	927200501	ROLAMENTO QUAD 5/8 F 110934.1	1	1	1	1
33	927210501	ROLAMENTO SEXT 7/8 205 KRRB AH02	1	1	1	1
34	901309020	PARAF SEXT M8x1.25x20 DIN 933 8.8 ZFP	3	3	3	3
35	200847000	CM RODA DENTADA Z14/24 (EIXO QUAD.)	1	1	1	1
36	210164000	CM SINALIZADOR PARA EIXO SEXT.	1	1	1	1
*	081008000	CM TRANSMISSÃO ADUBO SUMMER 6040 PANTOGRÁFICA	*	-	-	-
*	082008000	CM TRANSMISSÃO ADUBO SUMMER 7040 PANTOGRÁFICA	-	*	-	-
*	083012000	CM TRANSMISSÃO ADUBO SUMMER 8050 PANTOGRÁFICA	-	-	*	-
*	084010000	CM TRANSMISSÃO ADUBO SUMMER 9050 PANTOGRÁFICA	-	-	-	*

CM BERÇO ADUBO ROSCA SEM-FIM SUMMER PANTOGRÁFICA



18 { 12, 16 }

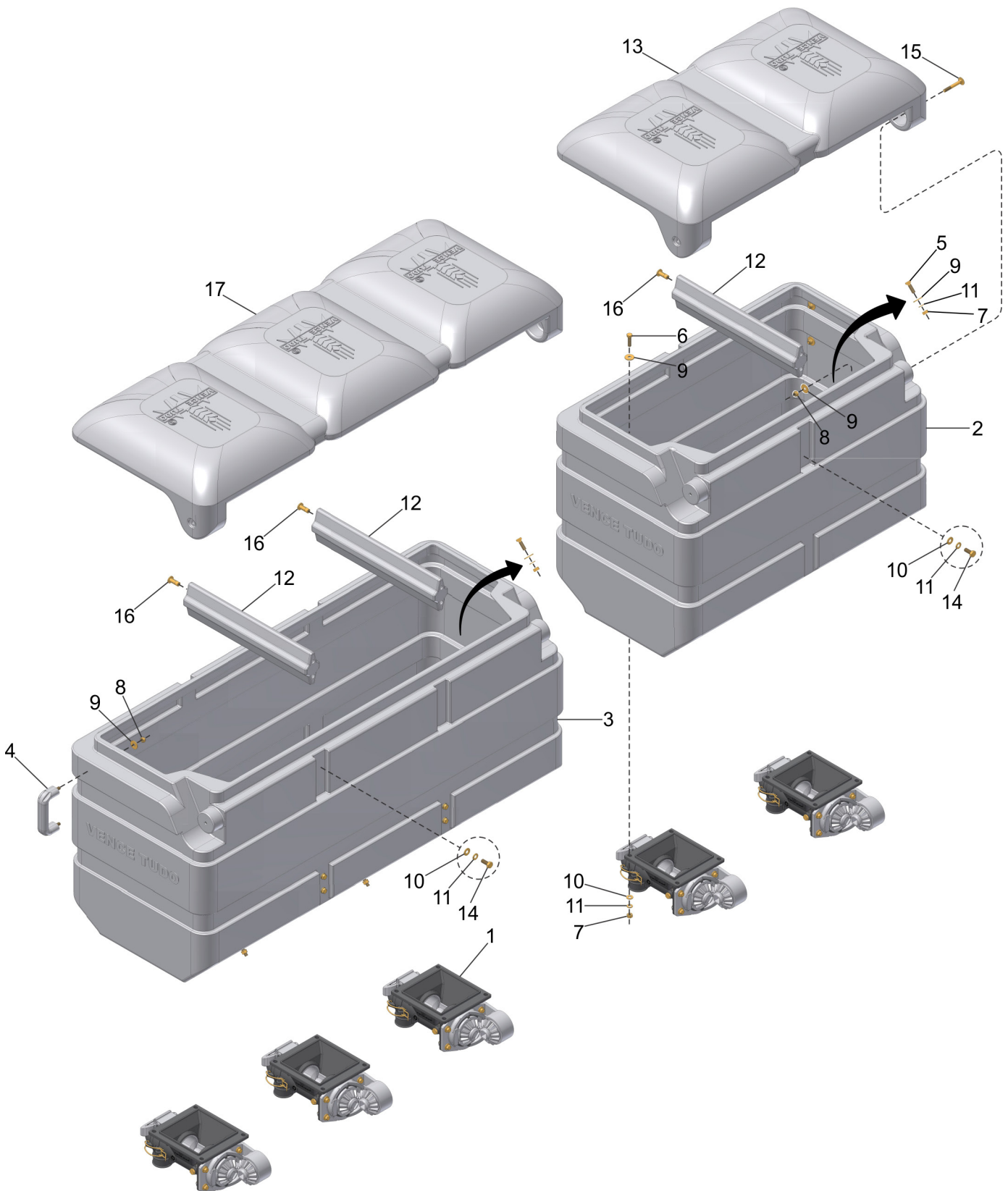
19 { 2, 8, 9, 10, 11, 13, 14, 15, 18 }

20 { 3, 8, 9, 10, 11, 14, 15, 17, 18 }

CM BERÇO ADUBO ROSCA SEM-FIM SUMMER PANTOGRÁFICA

REF.	CÓDIGO	DENOMINAÇÃO	QTDE./ MÁQUINA					
			5030	6040	7040	8050	9050	9050
1	200327000	CM DOSADOR ADUBO ROSCA SEM FIM 2"	5	6	7	8	9	6
2	200373001	RESERVATÓRIO FERTISYSTEM/ROSCA-SEM-FIM/SEED 2S	1	-	2	1	-	-
3	200374001	RESERVATÓRIO FERTISYSTEM/ROSCA SEM-FIM/SEED 3S	1	2	1	2	3	-
3	084037001	RESERVATÓRIO FERTISYSTEM/ROSCA-SEM-FIM/SEED (2 ABERTURAS)	-	-	-	-	-	3
4	900100043	PUXADOR	2	2	2	2	2	2
5	901309025	PARAF SEXT M8x1.25x25 DIN 933 8.8 ZFP	10	12	14	16	18	18
6	901309030	PARAF SEXT M8x1.25x30 DIN 933 8.8 ZFP	20	24	28	32	36	24
7	920000801	PORCA SEXT M8x1.25 DIN 934 ZFP	30	36	42	48	54	42
8	920110801	PORCA SEXT AUTOTR M8x1.25 DIN 985 ZFP	8	8	10	10	10	10
9	921010008	ARRUELA LISA 8.4x24x2 DIN 9021 ZVO	38	44	52	58	58	52
10	921030008	ARRUELA LISA 8.4x17x1.5 ZCA	40	56	52	68	84	72
11	921050008	ARRUELA DE PRESSÃO B8 DIN 127 ZVO	50	68	66	84	102	90
12	201163001	REFORÇO	5	8	6	9	12	12
13	900100234	TAMPA	1	-	2	1	-	-
14	901309020	PARAF SEXT M8x1.25x20 DIN 933 8.8 ZFP	20	32	24	36	48	48
15	902308060	PARAF FRAN M8x1.25x60 DIN 603 8.8 ZFP	4	4	6	6	6	6
16	920800801	PORCA REBITE M8x1.25x30 ZFP	20	32	24	36	48	48
17	900100233	TAMPA	1	2	1	2	3	3
18	201163000	CM REFORÇO	5	8	6	9	12	12
19	200373000	CM RESERVATÓRIO 225L FERTISYSTEM/ROSCA S/F/SEED	1	-	2	1	-	-
20	200374000	CM RESERVATÓRIO 335L FERTISYSTEM/ ROSCA S/F/ SEED	1	2	1	2	3	-
20	084038000	CM RESERVATÓRIO 335L FERTISYSTEM/ ROSCA S/F/ SEED (2 ABERTURAS)	-	-	-	-	-	3
*	080007000	CM BERÇO ADUBO ROSCA SEM-FIM SUMMER 5030 PANTOGRÁFICA	*	-	-	-	-	-
*	081005000	CM BERÇO ADUBO ROSCA SEM-FIM SUMMER 6040 PANTOGRÁFICA	-	*	-	-	-	-
*	082006000	CM BERÇO ADUBO ROSCA SEM-FIM SUMMER 7040 PANTOGRÁFICA	-	-	*	-	-	-
*	083008000	CM BERÇO ADUBO ROSCA SEM-FIM SUMMER 8050 PANTOGRÁFICA	-	-	-	*	-	-
*	084008000	CM BERÇO ADUBO ROSCA SEM-FIM SUMMER 9050 PANTOGRÁFICA	-	-	-	-	*	-
*	084039000	CM BERÇO ADUBO ROSCA SEM-FIM SUMMER 9050 ESP (6 DOSADORES)	-	-	-	-	-	*

CM BERÇO ADUBO FERTISYSTEM SUMMER PANTOGRÁFICA



18 { 12, 16 }

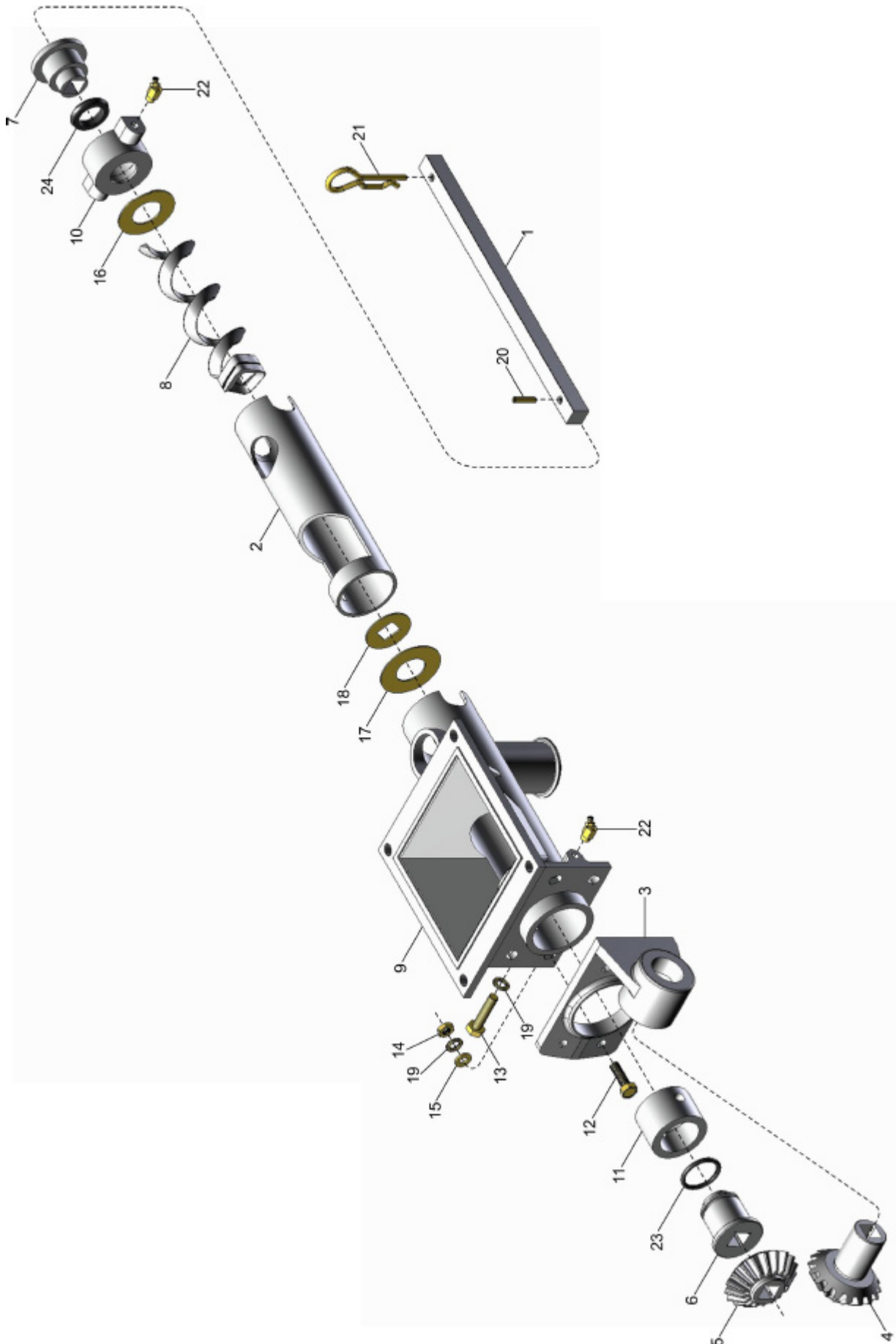
19 { 2, 8, 9, 10, 11, 13, 14, 15, 18 }

20 { 3, 8, 9, 10, 11, 14, 15, 17, 18 }

CM BERÇO ADUBO FERTISYSTEM SUMMER PANTOGRÁFICA

REF.	CÓDIGO	DENOMINAÇÃO	QTDE./ MÁQUINA					
			5030	6040	7040	8050	9050	9050
1	200327000	CM DOSADOR ADUBO ROSCA SEM FIM 2"	5	6	7	8	9	6
2	200373001	RESERVATÓRIO FERTISYSTEM/ROSCA-SEM-FIM/SEED 2S	1	-	2	1	-	-
3	200374001	RESERVATÓRIO FERTISYSTEM/ROSCA SEM-FIM/SEED 3S	1	2	1	2	3	-
3	084037001	RESERVATÓRIO FERTISYSTEM/ROSCA-SEM-FIM/SEED (2 ABERTURAS)	-	-	-	-	-	3
4	900100043	PUXADOR	2	2	2	2	2	2
5	901309025	PARAF SEXT M8x1.25x25 DIN 933 8.8 ZFP	10	12	14	16	18	18
6	901309030	PARAF SEXT M8x1.25x30 DIN 933 8.8 ZFP	20	24	28	32	36	24
7	920000801	PORCA SEXT M8x1.25 DIN 934 ZFP	30	36	42	48	54	42
8	920110801	PORCA SEXT AUTOTR M8x1.25 DIN 985 ZFP	8	8	10	10	10	10
9	921010008	ARRUELA LISA 8.4x24x2 DIN 9021 ZVO	38	44	52	58	58	52
10	921030008	ARRUELA LISA 8.4x17x1.5 ZCA	40	56	52	68	84	72
11	921050008	ARRUELA DE PRESSÃO B8 DIN 127 ZVO	50	68	66	84	102	90
12	201163001	REFORÇO	5	8	6	9	12	12
13	900100234	TAMPA	1	-	2	1	-	-
14	901309020	PARAF SEXT M8x1.25x20 DIN 933 8.8 ZFP	20	32	24	36	48	48
15	902308060	PARAF FRAN M8x1.25x60 DIN 603 8.8 ZFP	4	4	6	6	6	6
16	920800801	PORCA REBITE M8x1.25x30 ZFP	20	32	24	36	48	48
17	900100233	TAMPA	1	2	1	2	3	3
18	201163000	CM REFORÇO	5	8	6	9	12	12
19	200373000	CM RESERVATÓRIO 225L FERTISYSTEM/ROSCA S/F/SEED	1	-	2	1	-	-
20	200374000	CM RESERVATÓRIO 335L FERTISYSTEM/ ROSCA S/F/ SEED	1	2	1	2	3	-
20	084038000	CM RESERVATÓRIO 335L FERTISYSTEM/ ROSCA S/F/ SEED (2 ABERTURAS)	-	-	-	-	-	3
*	080007000	CM BERÇO ADUBO ROSCA SEM-FIM SUMMER 5030 PANTOGRÁFICA	*	-	-	-	-	-
*	081005000	CM BERÇO ADUBO ROSCA SEM-FIM SUMMER 6040 PANTOGRÁFICA	-	*	-	-	-	-
*	082006000	CM BERÇO ADUBO ROSCA SEM-FIM SUMMER 7040 PANTOGRÁFICA	-	-	*	-	-	-
*	083008000	CM BERÇO ADUBO ROSCA SEM-FIM SUMMER 8050 PANTOGRÁFICA	-	-	-	*	-	-
*	084008000	CM BERÇO ADUBO ROSCA SEM-FIM SUMMER 9050 PANTOGRÁFICA	-	-	-	-	*	-
*	084039000	CM BERÇO ADUBO ROSCA SEM-FIM SUMMER 9050 ESP (6 DOSADORES)	-	-	-	-	-	*

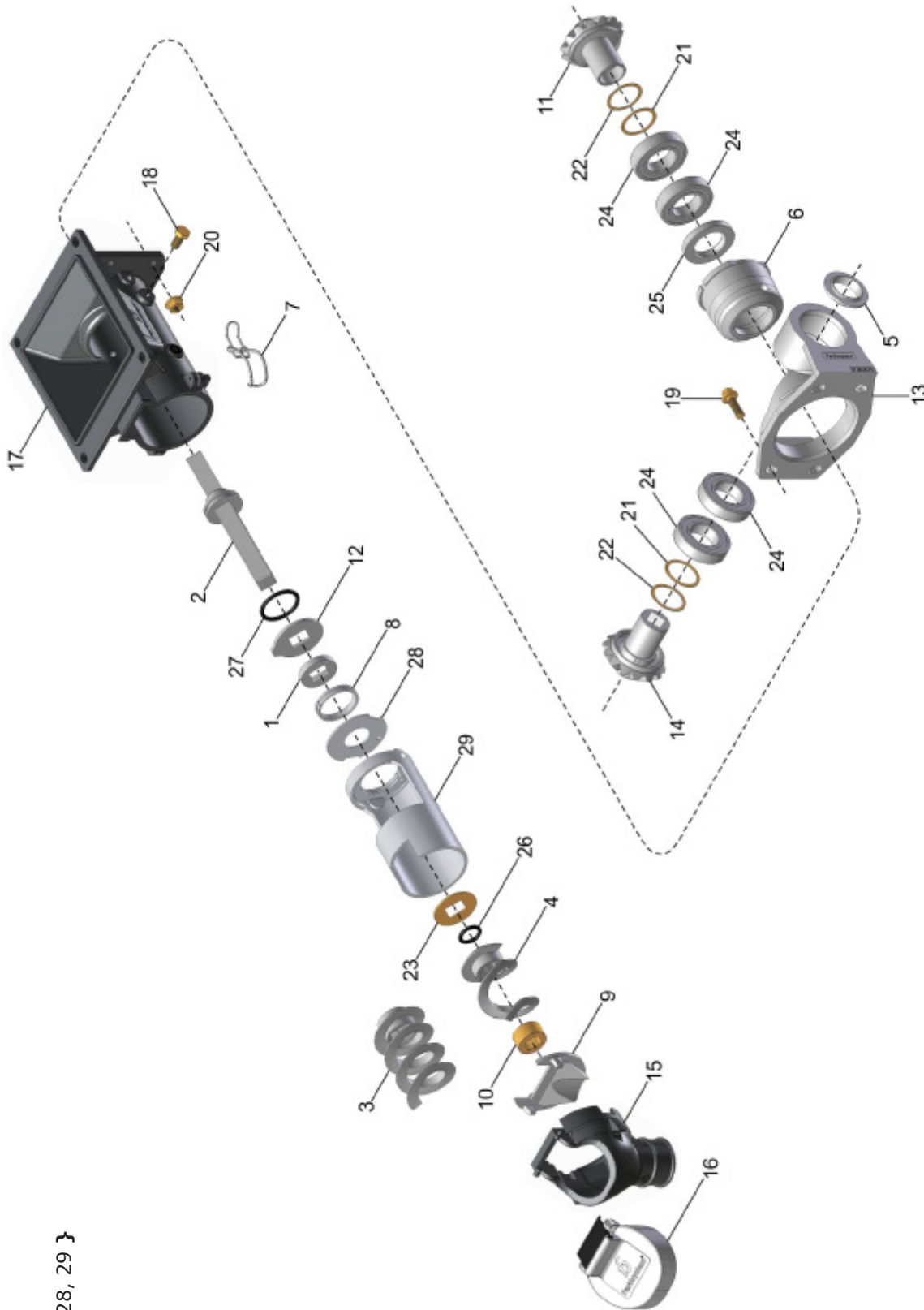
CM DOSADOR ADUBO ROSCA SEM-FIM



CM DOSADOR ADUBO ROSCA SEM-FIM

REF.	CÓDIGO	DENOMINAÇÃO	QTDE./ CONJ.
1	200114001	EIXO ACIONADOR (215.070.01)	1
2	200114002	PROTEÇÃO (230.682.04)	1
3	200114003	BASE MANCALIZADA (215.095.02)	1
4	200114004	PINHÃO (215.132.04)	1
5	200114005	COROA (215.131.02)	1
6	200114006	BUCHA GUIA MAIOR (230.170.20)	1
7	200114007	BUCHA GUIA MENOR (230.163.02)	1
8	200114008	HELICOIDAL 1" (ROSCA SEM-FIM) - OPCIONAL	1
8	200114009	HELICOIDAL 2" (ROSCA SEM-FIM) (215.101.04)	1
9	900100055	CARÇAÇA (230.202.20)	1
10	900100056	BUCHA MENOR (230.163.04)	1
11	900100057	BUCHA MAIOR (215.027.04)	1
12	901309025	PARAF. SEXT. M8 x 25 - 8.8 (215.127.64)	4
13	901309040	PARAF. SEXT. M8 x 40 - 8.8 (215.127.68)	1
14	920000801	PORCA SEXT. M8 (215.180.04)	4
15	921030008	ARRUELA LISA (215.010.02)	4
16	921040104	ARRUELA LISA - INOX (215.008.01)	1
17	921040108	ARRUELA LISA (215.008.03)	1
18	921045101	ARRUELA LISA (215.008.02)	1
19	921050008	ARRUELA DE PRESSÃO B8 (215.014.02)	5
20	922012218	PINO ELÁSTICO 5x22 (215.135.04)	1
21	922052044	PINO TRAVA R 4.5x65 (215.155.08)	1
22	924084500	GRAXEIRA 45° M8 (215.085.02)	2
23	932056622	ANEL O'RING Ø26.57x3.53 2215 (PARKER) (215.002.01)	1
24	932056819	ANEL DE VEDAÇÃO (230.042.04)	1
*	200114000	CM DOSADOR ADUBO ROSCA SEM-FIM 1" (OPCIONAL)	*
*	200327000	CM DOSADOR ADUBO ROSCA SEM-FIM 2"	*

CM DOSADOR ADUBO FERTISYSTEM



30 { 8, 28, 29 }

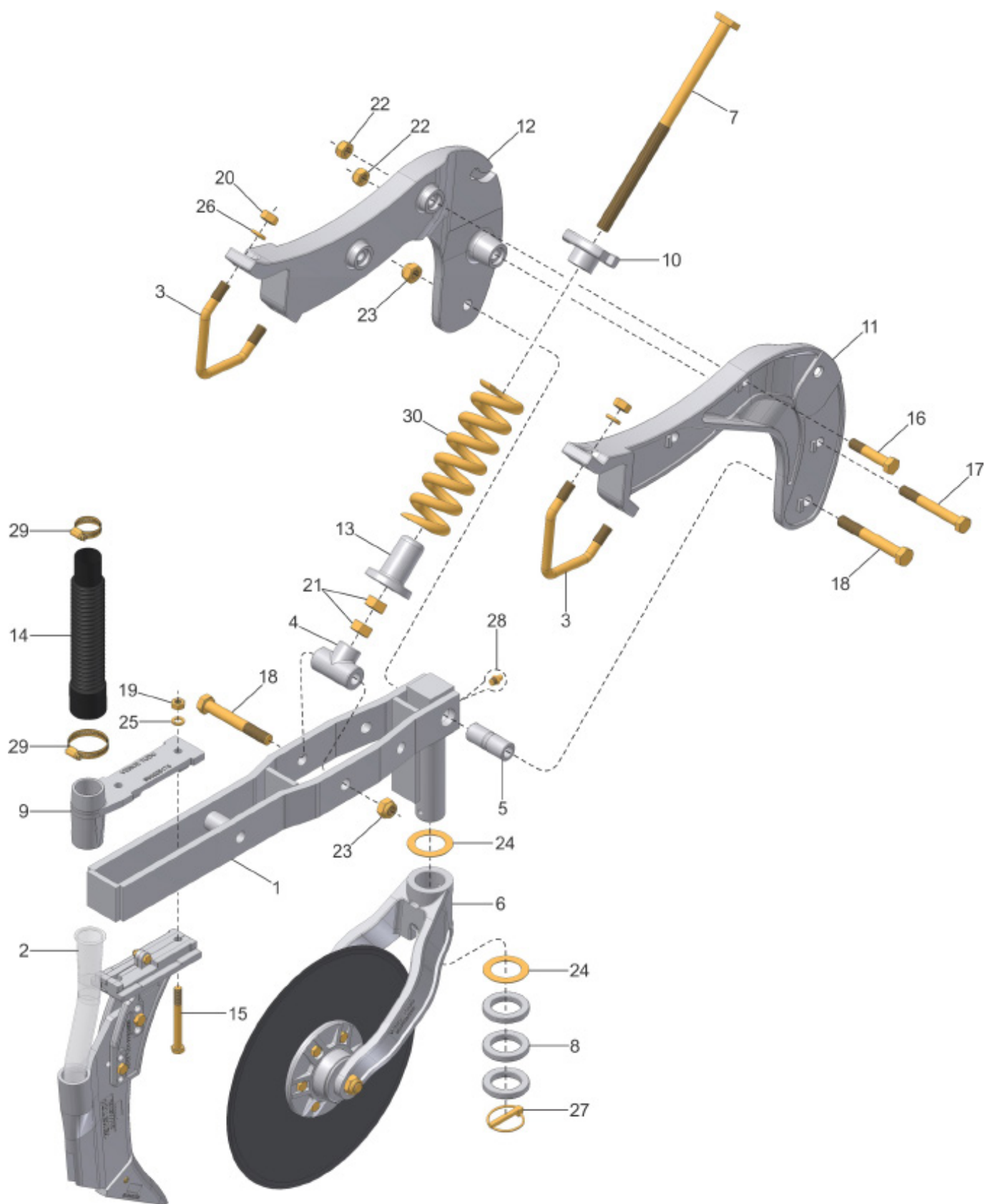
CM DOSADOR ADUBO FERTISYSTEM

REF.	CÓDIGO	DENOMINAÇÃO	QTDE./ CONJ.
1	200113001	ARRUELA DE FELTRO	1
2	200113002	EIXO REVESTIDO	1
3	200146000	IMPULSIONADOR 1"	1
4	200154000	IMPULSIONADOR 2"	1
5	200271003	PROTETOR DO ROLAMENTO	1
6	200271004	BUCHA DE NYLON	1
7	200352000	CM FECHO RÁPIDO	2
8	200271001	LUVA INOX	1
9	900100046	TAMPA TRANSVERSAL	1
10	900100047	ANEL TRAVA	1
11	900100051	CM PINHÃO MOVIDO	1
12	900100054	ARRUELA DE LIMPEZA	1
13	900100176	MANCAL AUTO-LUB	1
14	900100177	PINHÃO ACIONADOR	1
15	900100243	BOCAL	1
16	900100244	CM TAMPA DO BOCAL	1
17	900100245	CORPO PRINCIPAL	1
18	901309016	PARAF SEXT M8x1.25x16 DIN 933 8.8 ZFP	2
19	919309025	PARAF. SEXT. FLANGE M8x1,25 x 25 8.8	4
20	920510801	PORCA SEXT. FLANGE M 8 (DIN EN 1661)	4
21	921040043	ARRUELA LISA 30x42x0.5 ZVO	2
22	921040069	ARRUELA LISA 32x42x0.5 ZFP	2
23	921045102	ARRUELA QUADRADA INOX	1
24	927010409	ROLAMENTO 6006-2RS	4
25	928010108	RETENTOR 00952 BRG 30x52x8.0 (SABO)	1
26	932056601	ANEL O'RING Ø17.04x3.53 (2114 PARKER)	1
27	932056602	ANEL O'RING 2219	1
28	200271002	ARRUELA INOX	1
29	900100049	REVESTIMENTO	1
30	200583000	CM REVESTIMENTO	1
*	200271000	CM DOSADOR ADUBO FERTISYSTEM AUTO-LUB 1"	*
*	200328000	CM DOSADOR ADUBO FERTISYSTEM AUTO-LUB 2"	*

ACOMPANHA CAIXA DE ACESSÓRIO

31	200272000	TUBO FIXADOR (OPCIONAL)	1
----	-----------	-------------------------	---

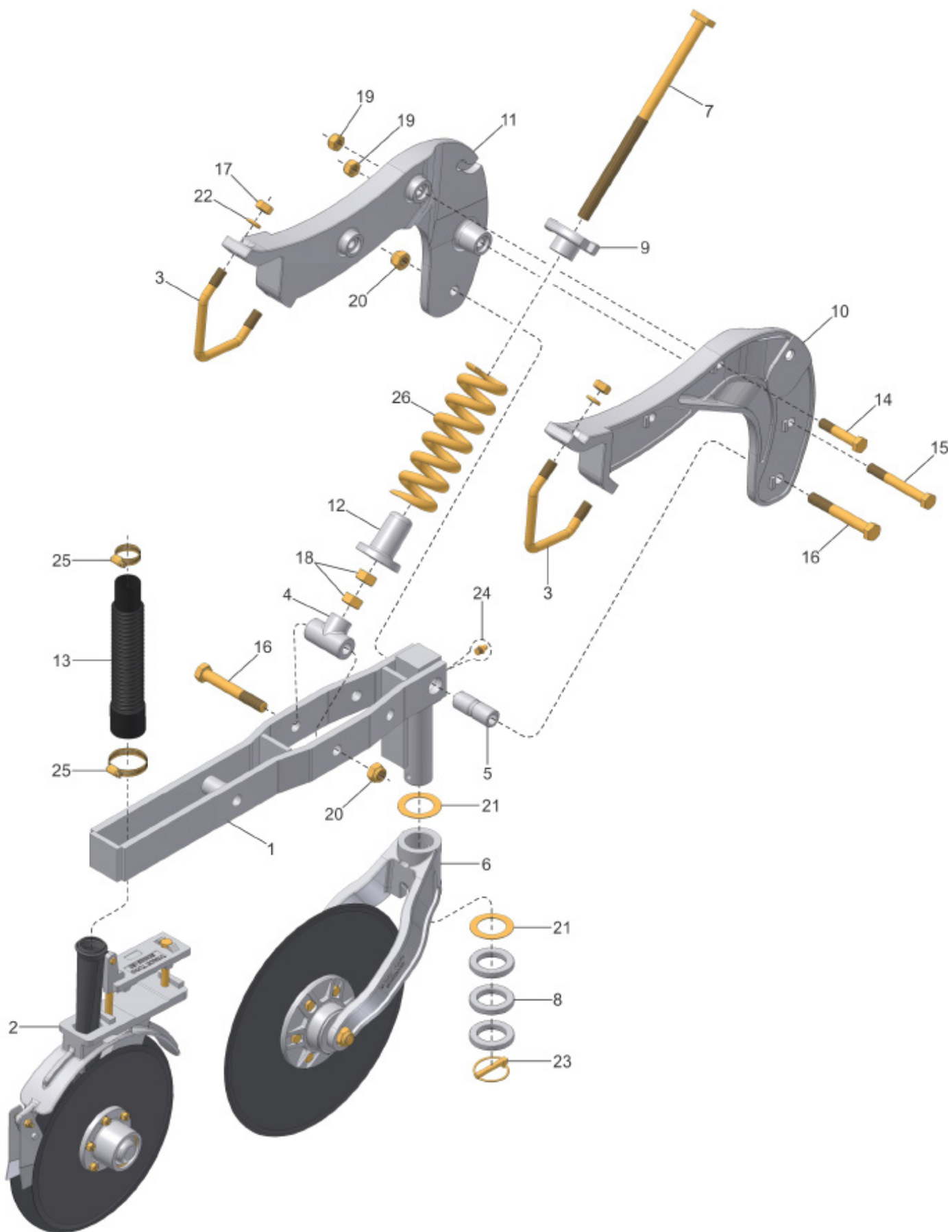
CM LINHA ADUBO CURTA-LONGA DISCO PLANO 16" e 17" / SULCADOR



CM LINHA ADUBO CURTA-LONGA DISCO PLANO 16" e 17"/ SULCADOR

REF.	CÓDIGO	DENOMINAÇÃO	QTDE./ CONJ.
1	013220000	CS BRAÇO LINHA ADUBO	1
2	020072000	CM SULCADOR COMPLETO	1
3	072048001	ABRAÇADEIRA M16	2
4	200011001	SUORTE	1
5	200011002	BUCHA	1
6	200013000	CM DISCO DE CORTE 17"	1
6	001025000	CM DISCO DE CORTE 16"	1
7	200348000	CS HASTE	1
8	900005171	ARRUELA 46x71x10	3
9	900005175	FIXADOR	1
10	900005338	ARTICULADOR	1
11	900005422	SUORTE CURTO DIR.	1
11	900005421	SUORTE LONGO DIR.	1
12	900005423	SUORTE CURTO ESQ.	1
12	900005420	SUORTE LONGO ESQ.	1
13	900005485	GUIA DA MOLA	1
14	900110016	MANGOTE	1
15	901316110	PARAF SEXT M12x1.75x110 DIN 931 8.8 ZFP	2
16	901324080	PARAF SEXT M16x2.0x80 DIN 931 8.8 ZFP (LINHA CURTA)	1
16	901324080	PARAF SEXT M16x2.0x80 DIN 931 8.8 ZFP (LINHA LONGA)	2
17	901324125	PARAF SEXT M16x2.0x125 DIN 931 8.8 ZFP	1
18	901328130	PARAF SEXT M18x2.5x130 DIN 931 8.8 ZFP	2
19	920001201	PORCA SEXT M12x1.75 DIN 934 ZFP	2
20	920001601	PORCA SEXT M16x2.0 DIN 934 ZFP	4
21	920002001	PORCA SEXT M20x2.5 DIN 934 ZFP	2
22	920111601	PORCA SEXT AUTOTR M16x2.0 DIN 985 ZFP (LINHA CURTA)	2
22	920111601	PORCA SEXT AUTOTR M16x2.0 DIN 985 ZFP (LINHA LONGA)	3
23	920111801	PORCA SEXT AUTOTR M18x2.5 DIN 985 ZFP	2
24	921040033	ARRUELA LISA 46x70x1.5 ZVO	2
25	921050012	ARRUELA DE PRESSÃO B12 DIN 127 ZVO	2
26	921050016	ARRUELA DE PRESSÃO B16 DIN 127 ZVO	4
27	922036690	PINO TRAVA COM ARGOLA 3/8"x2 1/4" ZCA	1
28	924080000	GRAXEIRA RETA M8 x 1 DIN71412	1
29	931020351	ABRAÇADEIRA ROSCA SEM-FIM 38-51	2
30	936001035	MOLA COMPRESSÃO Ø 80 X 270	1
*	080018000	CM LINHA ADUBO CURTA DISCO PLANO 17"/ SULCADOR	*
*	080019000	CM LINHA ADUBO LONGA DISCO PLANO 17"/ SULCADOR	*
*	080020000	CM LINHA ADUBO CURTA DISCO PLANO 16"/ SULCADOR	*
*	080021000	CM LINHA ADUBO LONGA DISCO PLANO 16"/ SULCADOR	*

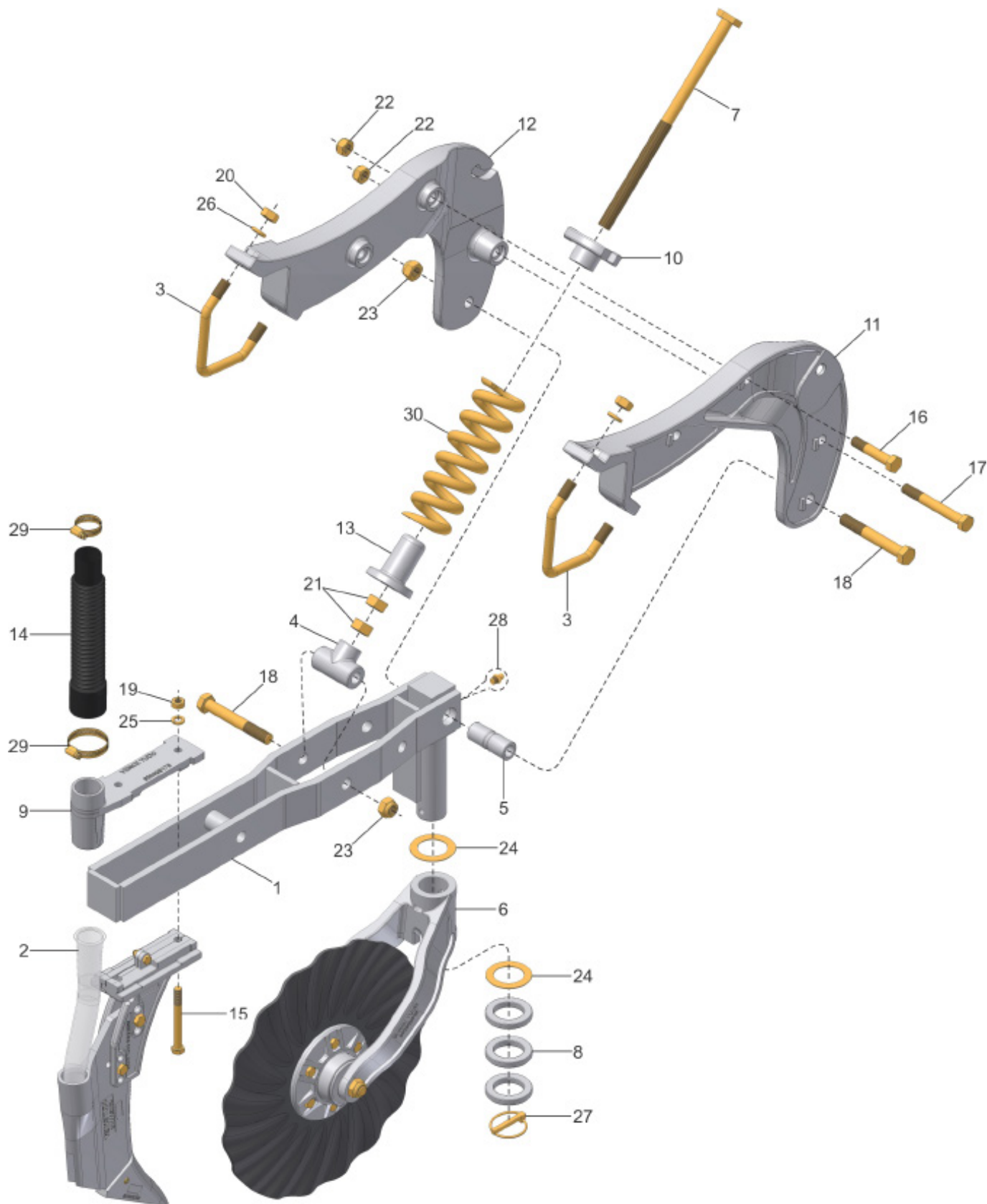
CM LINHA ADUBO CURTA-LONGA DISCO PLANO 16" e 17" / DISCO DUPLO



CM LINHA ADUBO CURTA-LONGA DISCO PLANO 16" e 17"/ DISCO DUPLO

REF.	CÓDIGO	DENOMINAÇÃO	QTDE./ CONJ.
1	013220000	CS BRAÇO LINHA ADUBO	1
2	013264000	CM DISCO DUPLO ADUBO ESQUERDO (COMPLETO)	1
3	072048001	ABRAÇADEIRA M16	2
4	200011001	SUPORTE	1
5	200011002	BUCHA	1
6	001025000	CM DISCO DE CORTE 16"	1
6	200013000	CM DISCO DE CORTE 17"	1
7	200348000	CS HASTE	1
8	900005171	ARRUELA 46x71x10	3
9	900005338	ARTICULADOR	1
10	900005422	SUPORTE CURTO DIR.	1
10	900005421	SUPORTE LONGO DIR.	1
11	900005423	SUPORTE CURTO ESQ.	1
11	900005420	SUPORTE LONGO ESQ.	1
12	900005485	GUIA DA MOLA	1
13	900110016	MANGOTE	1
14	901324080	PARAF SEXT M16x2.0x80 DIN 931 8.8 ZFP (LINHA CURTA)	1
14	901324080	PARAF SEXT M16x2.0x80 DIN 931 8.8 ZFP (LINHA LONGA)	2
15	901324125	PARAF SEXT M16x2.0x125 DIN 931 8.8 ZFP	1
16	901328130	PARAF SEXT M18x2.5x130 DIN 931 8.8 ZFP	2
17	920001601	PORCA SEXT M16x2.0 DIN 934 ZFP	4
18	920002001	PORCA SEXT M20x2.5 DIN 934 ZFP	2
19	920111601	PORCA SEXT AUTOTR M16x2.0 DIN 985 ZFP (LINHA CURTA)	2
19	920111601	PORCA SEXT AUTOTR M16x2.0 DIN 985 ZFP (LINHA LONGA)	3
20	920111801	PORCA SEXT AUTOTR M18x2.5 DIN 985 ZFP	2
21	921040033	ARRUELA LISA 46x70x1.5 ZVO	2
22	921050016	ARRUELA DE PRESSÃO B16 DIN 127 ZVO	4
23	922036690	PINO TRAVA COM ARGOLA 3/8"x2 1/4" ZCA	1
24	924080000	GRAXEIRA RETA M8 x 1 DIN71412	1
25	931020351	ABRAÇADEIRA ROSCA SEM-FIM 38-51	2
26	936001035	MOLA COMPRESSÃO Ø80 X 270	1
*	080022000	CM LINHA ADUBO CURTA DISCO PLANO 16"/ DISCO DUPLO	*
*	080023000	CM LINHA ADUBO LONGA DISCO PLANO 16"/ DISCO DUPLO	*
*	080028000	CM LINHA ADUBO CURTA DISCO PLANO 17"/ DISCO DUPLO	*
*	080029000	CM LINHA ADUBO LONGA DISCO PLANO 17"/ DISCO DUPLO	*

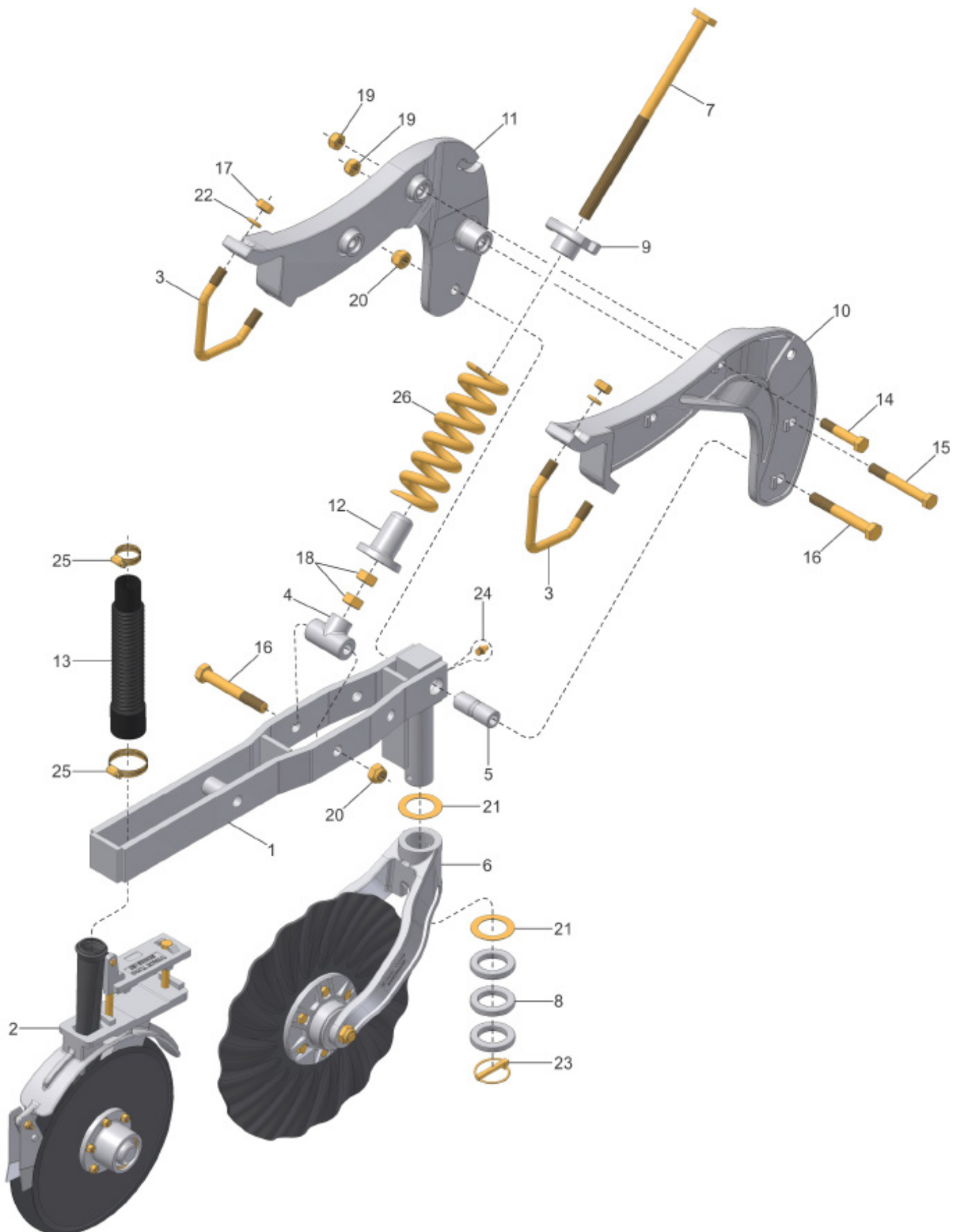
CM LINHA ADUBO CURTA-LONGA DISCO TURBO 16" e 17" / SULCADOR



CM LINHA ADUBO CURTA-LONGA DISCO TURBO 16" e 17"/ SULCADOR

REF.	CÓDIGO	DENOMINAÇÃO	QTDE./ CONJ.
1	013220000	CS BRAÇO LINHA ADUBO	1
2	020072000	CM SULCADOR COMPLETO	1
3	072048001	ABRAÇADEIRA M16	2
4	200011001	SUPORTE	1
5	200011002	BUCHA	1
6	072159000	CM SUPORTE DISCO TURBO 16"	1
6	200532000	CM SUPORTE DISCO TURBO 17"	1
7	200348000	CS HASTE	1
8	900005171	ARRUELA 46x71x10	3
9	900005175	FIXADOR	1
10	900005338	ARTICULADOR	1
11	900005422	SUPORTE CURTO DIR.	1
11	900005421	SUPORTE LONGO DIR.	1
12	900005423	SUPORTE CURTO ESQ.	1
12	900005420	SUPORTE LONGO ESQ.	1
13	900005485	GUIA DA MOLA	1
14	900110016	MANGOTE	1
15	901316110	PARAF SEXT M12x1.75x110 DIN 931 8.8 ZFP	2
16	901324080	PARAF SEXT M16x2.0x80 DIN 931 8.8 ZFP (LINHA CURTA)	1
16	901324080	PARAF SEXT M16x2.0x80 DIN 931 8.8 ZFP (LINHA LONGA)	2
17	901324125	PARAF SEXT M16x2.0x125 DIN 931 8.8 ZFP	1
18	901328130	PARAF SEXT M18x2.5x130 DIN 931 8.8 ZFP	2
19	920001201	PORCA SEXT M12x1.75 DIN 934 ZFP	2
20	920001601	PORCA SEXT M16x2.0 DIN 934 ZFP	4
21	920002001	PORCA SEXT M20x2.5 DIN 934 ZFP	2
22	920111601	PORCA SEXT AUTOTR M16x2.0 DIN 985 ZFP (LINHA CURTA)	2
22	920111601	PORCA SEXT AUTOTR M16x2.0 DIN 985 ZFP (LINHA LONGA)	3
23	920111801	PORCA SEXT AUTOTR M18x2.5 DIN 985 ZFP	2
24	921040033	ARRUELA LISA 46x70x1.5 ZVO	2
25	921050012	ARRUELA DE PRESSÃO B12 DIN 127 ZVO	2
26	921050016	ARRUELA DE PRESSÃO B16 DIN 127 ZVO	4
27	922036690	PINO TRAVA COM ARGOLA 3/8"x2 1/4" ZCA	1
28	924080000	GRAXEIRA RETA M8 x 1 DIN71412	1
29	931020351	ABRAÇADEIRA ROSCA SEM-FIM 38-51	2
30	936001035	MOLA COMPRESSÃO ø80 X 270	1
*	080024000	CM LINHA ADUBO CURTA DISCO TURBO 16"/ SULCADOR	*
*	080025000	CM LINHA ADUBO LONGA DISCO TURBO 16"/ SULCADOR	*
*	080030000	CM LINHA ADUBO CURTA DISCO TURBO 17"/ SULCADOR	*
*	080031000	CM LINHA ADUBO LONGA DISCO TURBO 17"/ SULCADOR	*

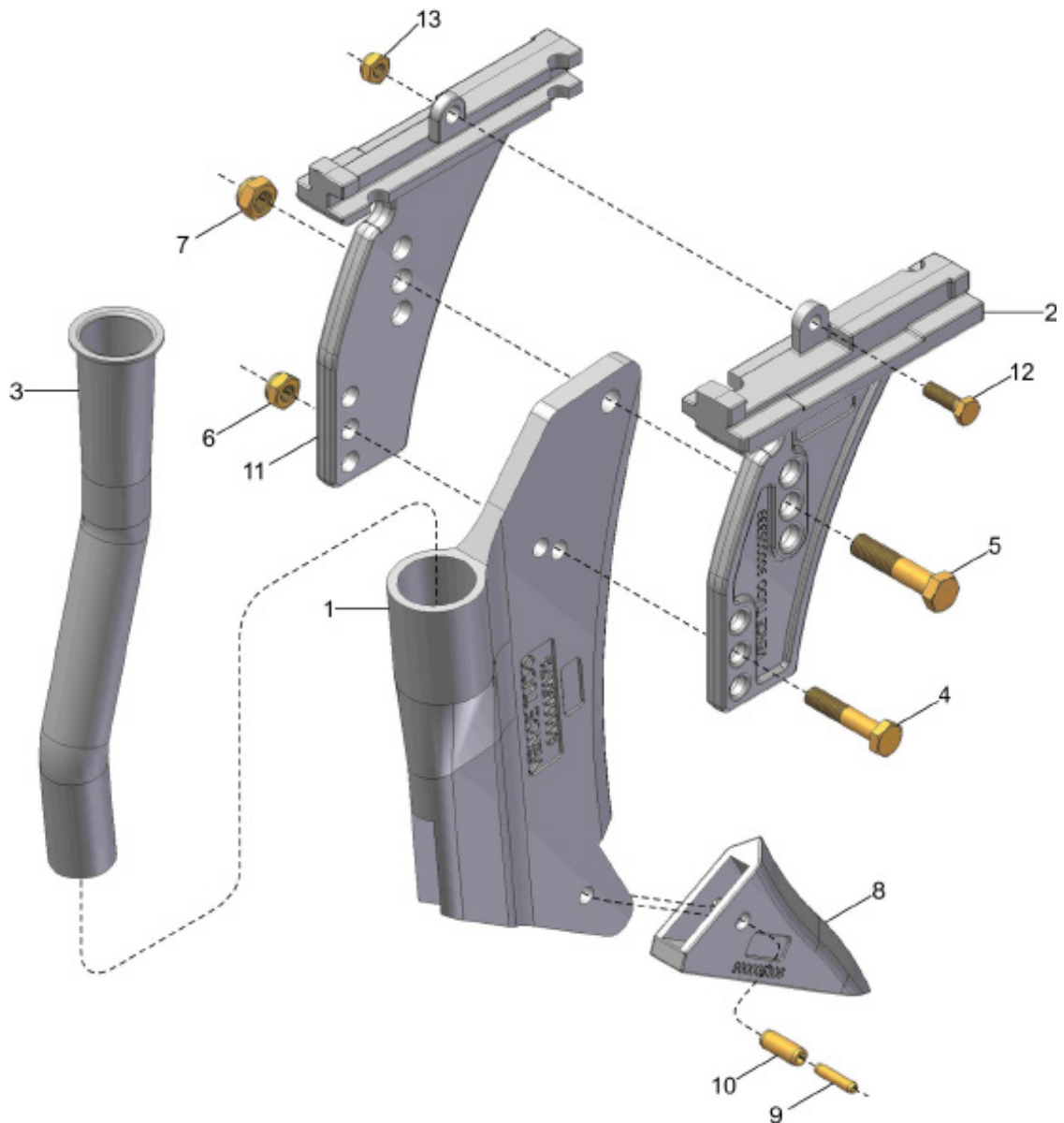
CM LINHA ADUBO CURTA-LONGA DISCO TURBO 16" e 17" / DISCO DUPLO



CM LINHA ADUBO CURTA-LONGA DISCO TURBO 16" e 17"/ DISCO DUPLO

REF.	CÓDIGO	DENOMINAÇÃO	QTDE./ CONJ.
1	013220000	CS BRAÇO LINHA ADUBO	1
2	013264000	CM DISCO DUPLO ADUBO ESQUERDO (COMPLETO)	1
3	072048001	ABRAÇADEIRA M16	2
4	200011001	SUPOORTE	1
5	200011002	BUCHA	1
6	072159000	CM SUPORTE DISCO TURBO 16"	1
6	200532000	CM SUPORTE DISCO TURBO 17"	1
7	200348000	CS HASTE	1
8	900005171	ARRUELA 46x71x10	3
9	900005338	ARTICULADOR	1
10	900005422	SUPOORTE CURTO DIR.	1
10	900005421	SUPOORTE LONGO DIR.	1
11	900005423	SUPOORTE CURTO ESQ.	1
11	900005420	SUPOORTE LONGO ESQ.	1
12	900005485	GUIA DA MOLA	1
13	900110016	MANGOTE	1
14	901324080	PARAF SEXT M16x2.0x80 DIN 931 8.8 ZFP (LINHA CURTA)	1
14	901324080	PARAF SEXT M16x2.0x80 DIN 931 8.8 ZFP (LINHA LONGA)	2
15	901324125	PARAF SEXT M16x2.0x125 DIN 931 8.8 ZFP	1
16	901328130	PARAF SEXT M18x2.5x130 DIN 931 8.8 ZFP	2
17	920001601	PORCA SEXT M16x2.0 DIN 934 ZFP	4
18	920002001	PORCA SEXT M20x2.5 DIN 934 ZFP	2
19	920111601	PORCA SEXT AUTOTR M16x2.0 DIN 985 ZFP (LINHA CURTA)	2
19	920111601	PORCA SEXT AUTOTR M16x2.0 DIN 985 ZFP (LINHA LONGA)	3
20	920111801	PORCA SEXT AUTOTR M18x2.5 DIN 985 ZFP	2
21	921040033	ARRUELA LISA 46x70x1.5 ZVO	2
22	921050016	ARRUELA DE PRESSÃO B16 DIN 127 ZVO	4
23	922036690	PINO TRAVA COM ARGOLA 3/8"x2 1/4" ZCA	1
24	924080000	GRAXEIRA RETA M8 x 1 DIN71412	1
25	931020351	ABRAÇADEIRA ROSCA SEM-FIM 38-51	2
26	936001035	MOLA COMPRESSÃO Ø80 X 270	1
*	080026000	CM LINHA ADUBO CURTA DISCO TURBO 16"/ DISCO DUPLO	*
*	080027000	CM LINHA ADUBO LONGA DISCO TURBO 16"/ DISCO DUPLO	*
*	080032000	CM LINHA ADUBO CURTA DISCO TURBO 17"/ DISCO DUPLO	*
*	080033000	CM LINHA ADUBO LONGA DISCO TURBO 17"/ DISCO DUPLO	*

CM SULCADOR COMPLETO

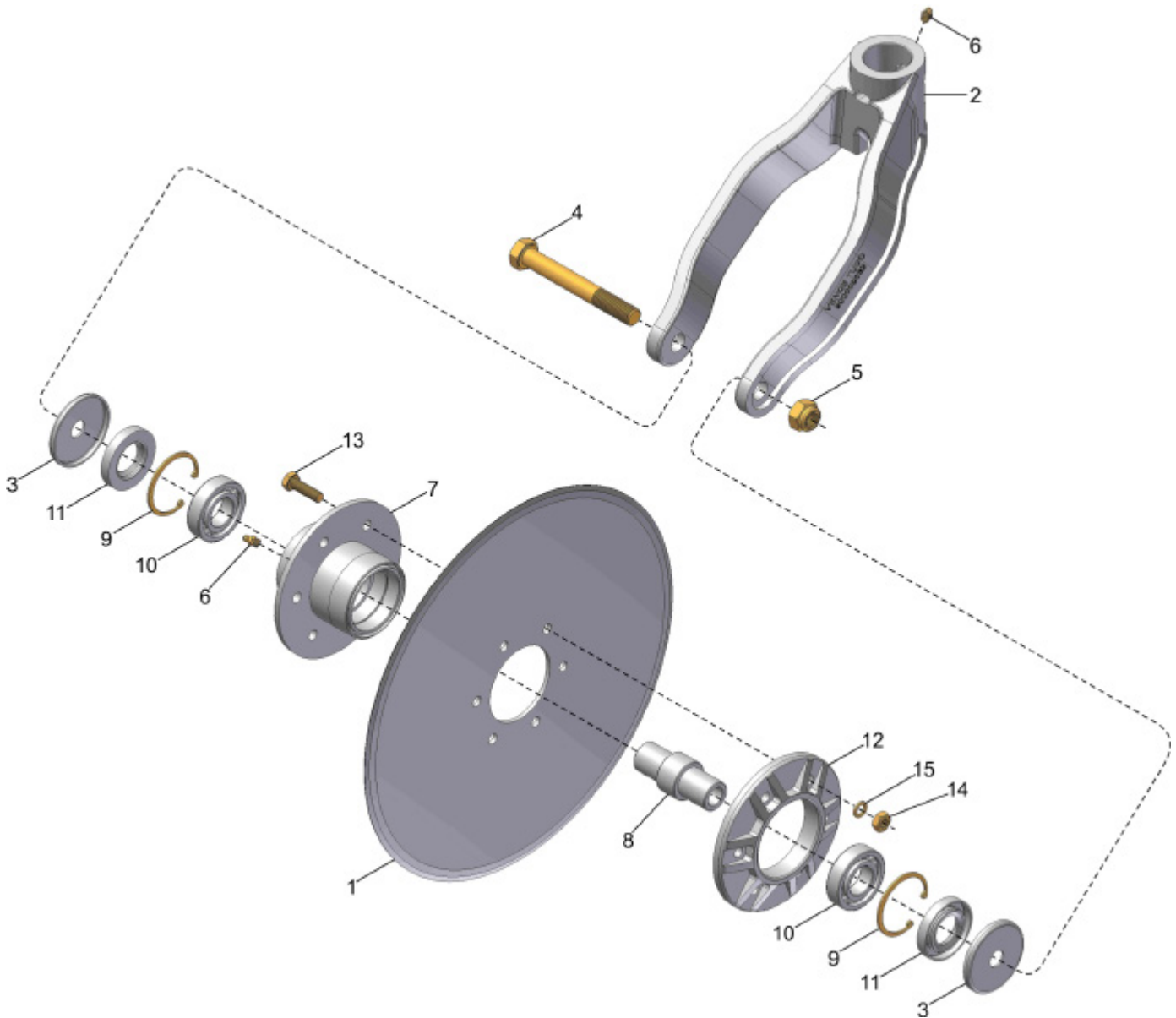


- 14 { 1, 8, 9, 10 }
- 15 { 2, 11, 12, 13 }

CM SULCADOR COMPLETO

REF.	CÓDIGO	DENOMINAÇÃO	QTDE./ CONJ.
1	900005079	FACÃO MENOR	1
2	900005339	SUPORTE DIREITO	1
3	900100070	CONDUTOR	1
4	901112050	PARAF SEXT M10x1.5x50 DIN 931 5.8 ZFP	1
5	901316055	PARAF SEXT M12x1.75x55 DIN 931 8.8 ZFP	1
6	920111001	PORCA SEXT AUTOTR M10x1.5 DIN 985 ZFP	1
7	920111201	PORCA SEXT AUTOTR M12x1.75 DIN 985 ZFP	1
8	900005306	PONTEIRA	1
9	922012426	PINO ELÁSTICO 6x26 DIN 1481	1
10	922013024	PINO ELÁSTICO 10x25 DIN 1481	1
11	900005340	SUPORTE ESQUERDO	1
12	901309025	PARAF SEXT M8x1.25x25 DIN 933 8.8 ZFP	1
13	920110801	PORCA SEXT AUTOTR M8x1.25 DIN 985 ZFP	1
14	001026000	CM FACÃO	1
15	200343000	CM SUPORTE	1
*	020072000	CM SULCADOR COMPLETO	*

CM DISCO DE CORTE 16" e 17"



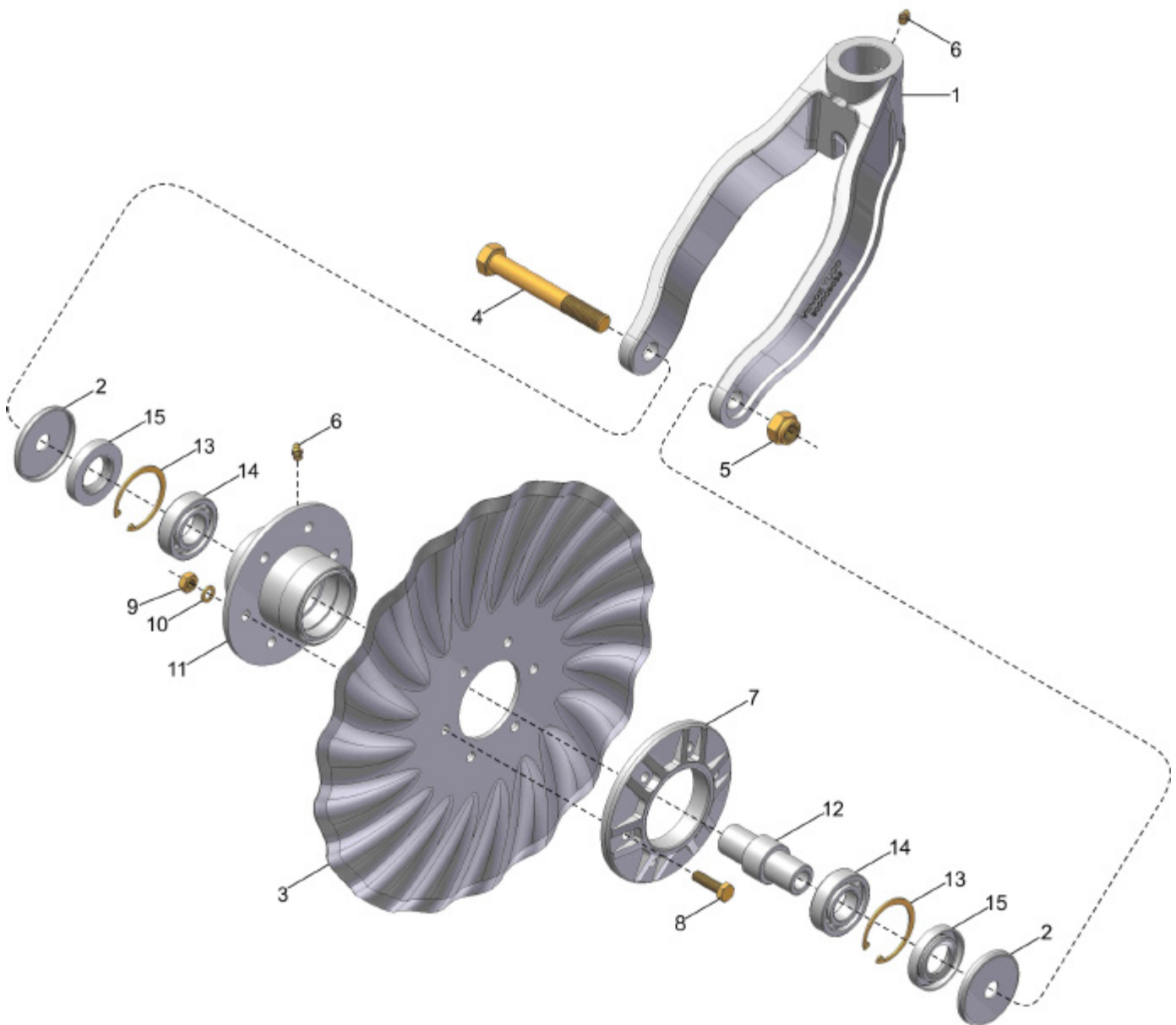
16 { 7, 8, 9, 10, 11 }

17 { 1, 12, 13, 14, 15, 16 }

CM DISCO DE CORTE 16" e 17"

REF.	CÓDIGO	DENOMINAÇÃO	QTDE./ CONJ.
1	001024001	DISCO PLANO 16"	1
1	200013001	DISCO PLANO 17"	1
2	200013002	SUORTE DISCO	1
3	200013004	PROTETOR	2
4	901328140	PARAF. SEXT. M18x2.5x140 DIN 931 8.8 ZFP	1
5	920111801	PORCA SEXT. AUTOTR. M18 x 2.5 DIN 985 ZFP	1
6	924080000	GRAXEIRA RETA M8 x 1 DIN71412	2
7	200012001	CUBO	1
8	200012002	EIXO	1
9	923202062	ANEL ELÁSTICO I62 DIN 472	2
10	927015006	ROLAMENTO RÍGIDO DE ESFERAS 6206 30x62x16 (SL)	2
11	928010110	RETENTOR 01273 BA 30x62x10 (SABÓ)	2
12	900005163	FLANGE	1
13	901313035	PARAF. SEXT. M10x1.5x35 DIN 933 8.8 ZFP	6
14	920001001	PORCA SEXT. M10x1.5 DIN 934 ZFP	6
15	921050010	ARRUELA DE PRESSÃO B10 DIN 127 ZVO	6
16	200012000	CM CUBO	1
17	001024000	CM DISCO 16"	1
17	200009000	CM DISCO 17"	1
*	001025000	CM DISCO DE CORTE 16"	*
*	200013000	CM DISCO DE CORTE 17"	*

CM SUPORTE DISCO TURBO 16" e 17"

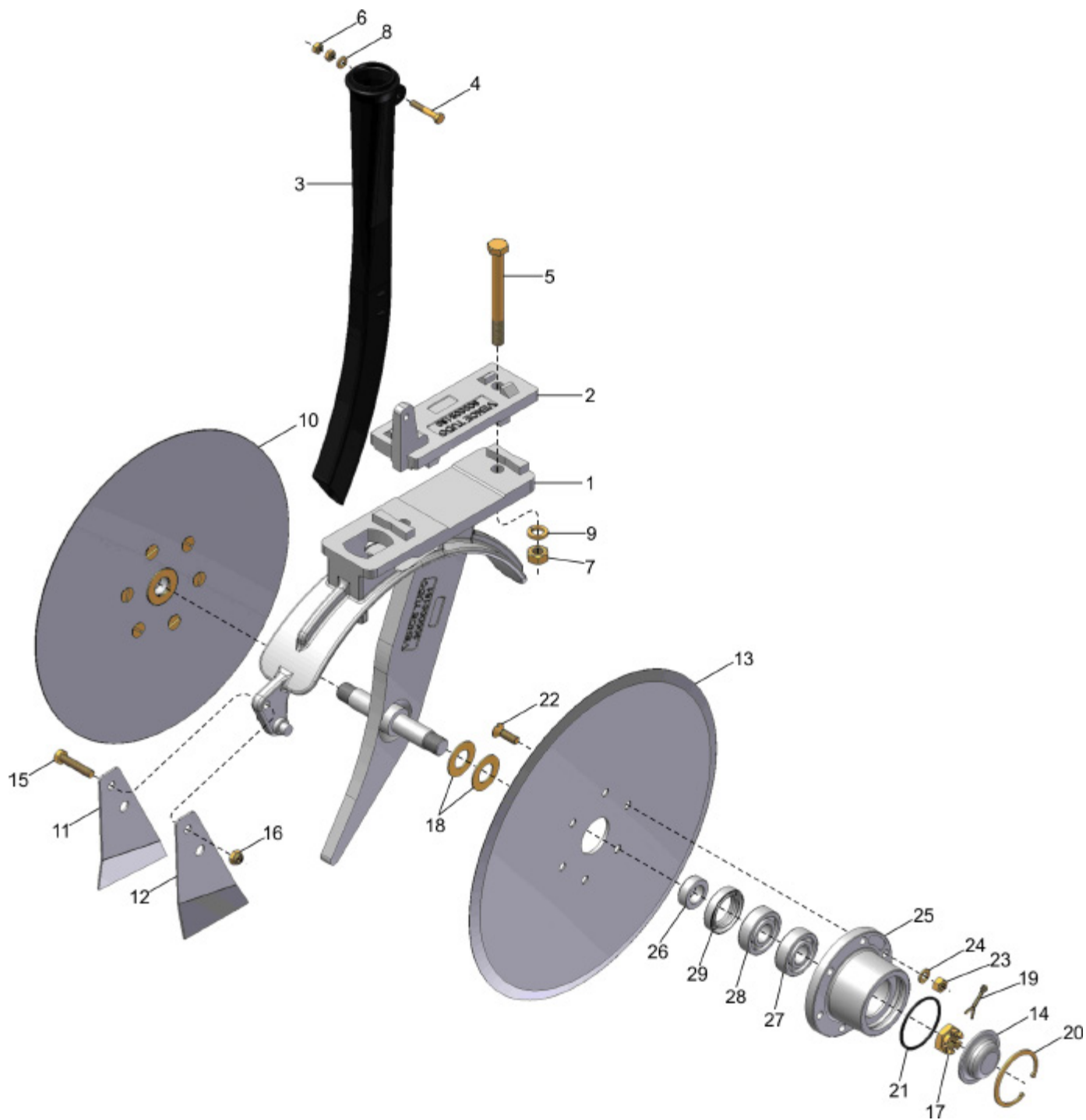


16 { 11, 12, 13, 14, 15 }
17 { 3, 7, 8, 9, 10, 16 }

CM SUPORTE DISCO TURBO 16" e 17"

REF.	CÓDIGO	DENOMINAÇÃO	QTDE./ CONJ.
1	200013002	SUPORTE DISCO	1
2	200013004	PROTETOR	2
3	072137002	DISCO TURBO 16"	1
3	200531002	DISCO TURBO 17"	1
4	901328140	PARAF. SEXT. M18x2.5x140 DIN 931 8.8 ZFP	1
5	920111801	PORCA SEXT. AUTOTR. M18x2.5 DIN 985 ZFP	1
6	924080000	GRAXEIRA RETA M8 x 1 DIN71412	2
7	900005163	FLANGE	1
8	901313035	PARAF. SEXT. M10x1.5x35 DIN 933 8.8 ZFP	6
9	920001001	PORCA SEXT. M10x1.5 DIN 934 ZFP	6
10	921050010	ARRUELA DE PRESSÃO B10 DIN 127 ZVO	6
11	200012001	CUBO	1
12	200012002	EIXO	1
13	923202062	ANEL ELÁSTICO I62 DIN 472	2
14	927015006	ROLAMENTO RÍGIDO DE ESFERAS 6206 30x62x16	2
15	928010110	RETENTOR 01273 BA 30x62x10	2
16	200012000	CM CUBO	1
17	072137000	CM DISCO TURBO 16"	1
17	200531000	CM DISCO TURBO 17"	1
*	072159000	CM SUPORTE DISCO TURBO 16"	*
*	200532000	CM SUPORTE DISCO TURBO 17"	*

CM DISCO DUPLO ADUBO ESQUERDO (Completo)



30 { 25, 26, 27, 28, 29 }

31 { 10, 22, 23, 24, 30 }

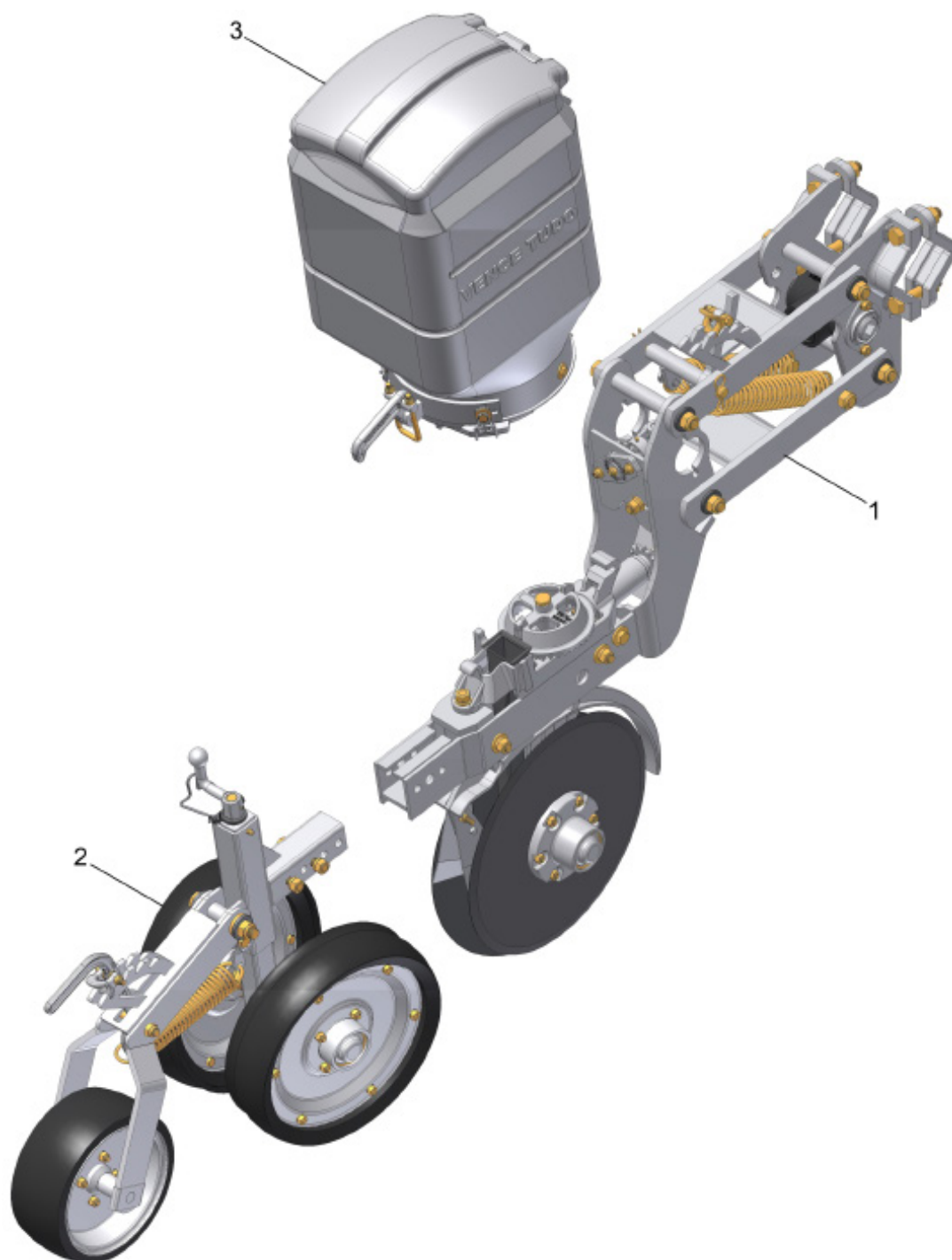
32 { 13, 22, 23, 24, 30 }

33 { 1, 11, 12, 14, 15, 16, 17, 18, 19, 20, 21, 31, 32 }

CM DISCO DUPLO ADUBO ESQUERDO (Completo)

REF.	CÓDIGO	DENOMINAÇÃO	QTDE./ CONJ.
1	001102000	CS SUPORTE DISCO DUPLO	1
2	200158001	FIXADOR	1
3	900100142	CONDUTOR	1
4	901304035	PARAF. SEXT. M6x1.0x35 DIN 931 8.8 ZFP	1
5	901316110	PARAF. SEXT. M12x1.75x110 DIN 931 8.8 ZFP	2
6	920000601	PORCA SEXT. M6x1.0 DIN 934 ZFP	2
7	920001201	PORCA SEXT. M12x1.75 DIN 934 ZFP	2
8	921030006	ARRUELA LISA 6.4x12.5x1.5 ZCA	1
9	921050012	ARRUELA DE PRESSÃO B12 DIN 127 ZVO	2
10	001103001	DISCO PLANO 13"	1
11	100020002	LIMPADOR ESQUERDO	1
12	100020003	LIMPADOR DIREITO	1
13	200116001	DISCO PLANO 14"	1
14	200224001	CALOTA	2
15	901309040	PARAF. SEXT. M8x1.25x40 DIN 933 8.8 ZFP	1
16	920110801	PORCA SEXT. AUTOTR. M8x1.25 DIN 985 ZFP	1
17	920521822	PORCA SEXT. CASTELO M18x1.5 DIN 937 POL	2
18	921040049	ARRUELA LISA 20.5x38x1.5 ZVO	4
19	922171224	CONTRAPINO 3x25 DIN 94 ZCA	2
20	923224058	ANEL ELÁSTICO I58 ABAULADO	2
21	932056628	ANEL O'RING Ø52.07x2.62 2137(PARKER)	2
22	903309025	PARAF. MÁQ C. CH. FENDA PHILIPS M8x1.25x25 DIN 965 8.8	12
23	920000801	PORCA SEXT. M8x1.25 DIN 934 ZFP	12
24	921050008	ARRUELA DE PRESSÃO B8 DIN 127 ZVO	12
25	200115001	CUBO	2
26	200115002	BUCHA	2
27	927010004	ROLAMENTO RÍGIDO DE ESFERAS 6204 20x47x14	2
28	927010104	ROLAMENTO RÍGIDO DE ESFERAS 6204 Z 20x47x14	2
29	928010113	RETENTOR 01942 BRG 32x47x10	2
30	200115000	CM CUBO	2
31	001103000	CM DISCO 13"	1
32	200116000	CM DISCO 14"	1
33	013257000	CM DISCO DUPLO ADUBO/SEMENTE ESQUERDO	1
*	013264000	CM DISCO DUPLO ADUBO ESQUERDO (COMPLETO)	*

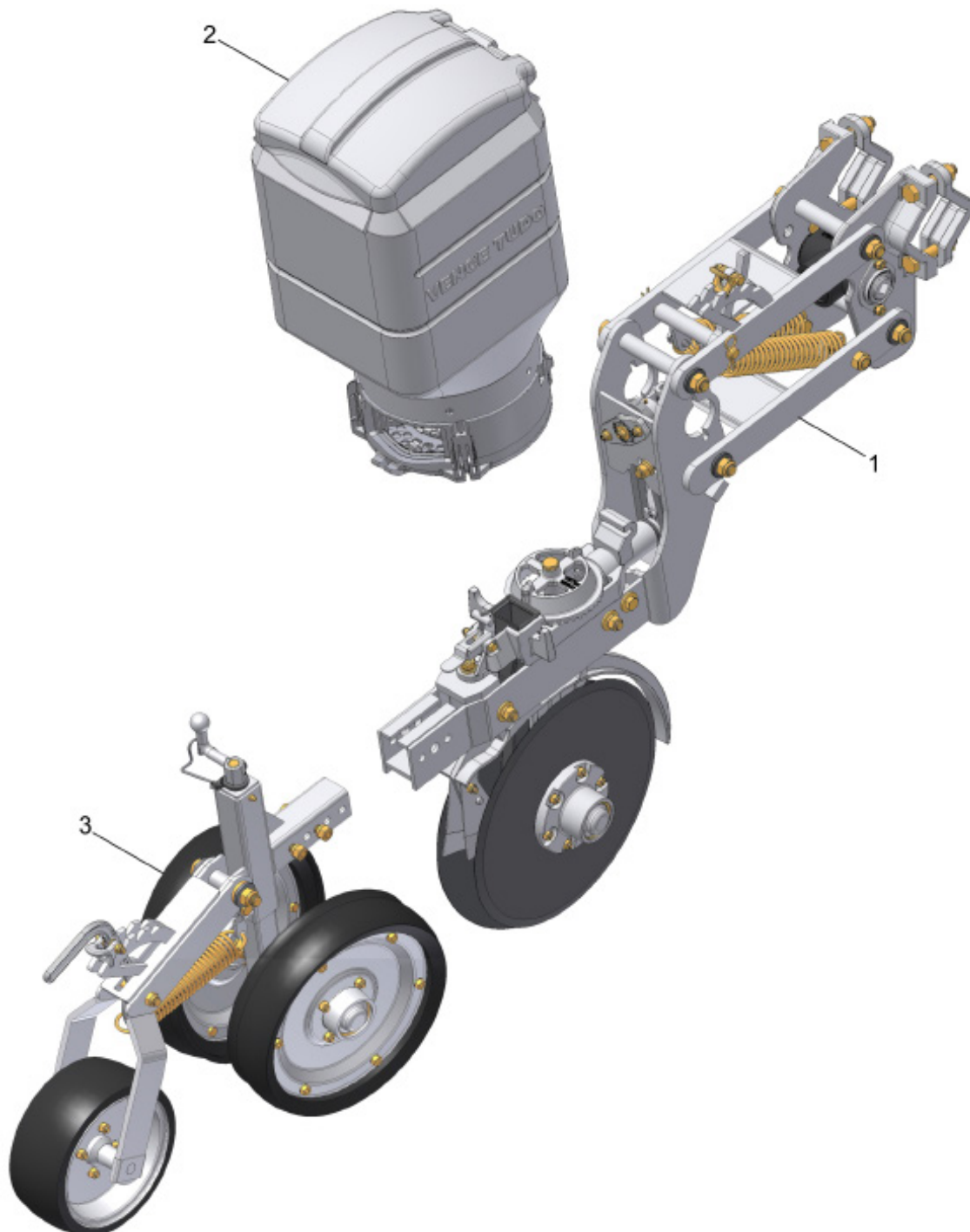
**CM LINHA SEMENTE COM DISTRIBUIDOR - LIMITADOR FIXO COM ESCALA
3ª RODA COMPACTADORA (Soja-Milho)**



**CM LINHA SEMENTE COM DISTRIBUIDOR - LIMITADOR FIXO COM ESCALA
3ª RODA COMPACTADORA (Soja-Milho)**

REF.	CÓDIGO	DENOMINAÇÃO	QTDE. CONJ.
1	080034000	CM LINHA SEMENTE SUMMER PANTOGRÁFICA	1
2	200886000	CM LIMITADOR FIXO COM ESCALA - 3ª RODA COMPACTADORA	1
3	080045000	CM RESERVATÓRIO SEMENTE (SOJA)	1
3	080046000	CM RESERVATÓRIO SEMENTE (MILHO)	1
*	080090000	CM LINHA SEMENTE LIMIT. FIXO COM ESCALA/ 3ª RODA COMPAC. (SOJA)	*
*	080092000	CM LINHA SEMENTE LIMIT. FIXO COM ESCALA/ 3ª RODA COMPAC. (MILHO)	*

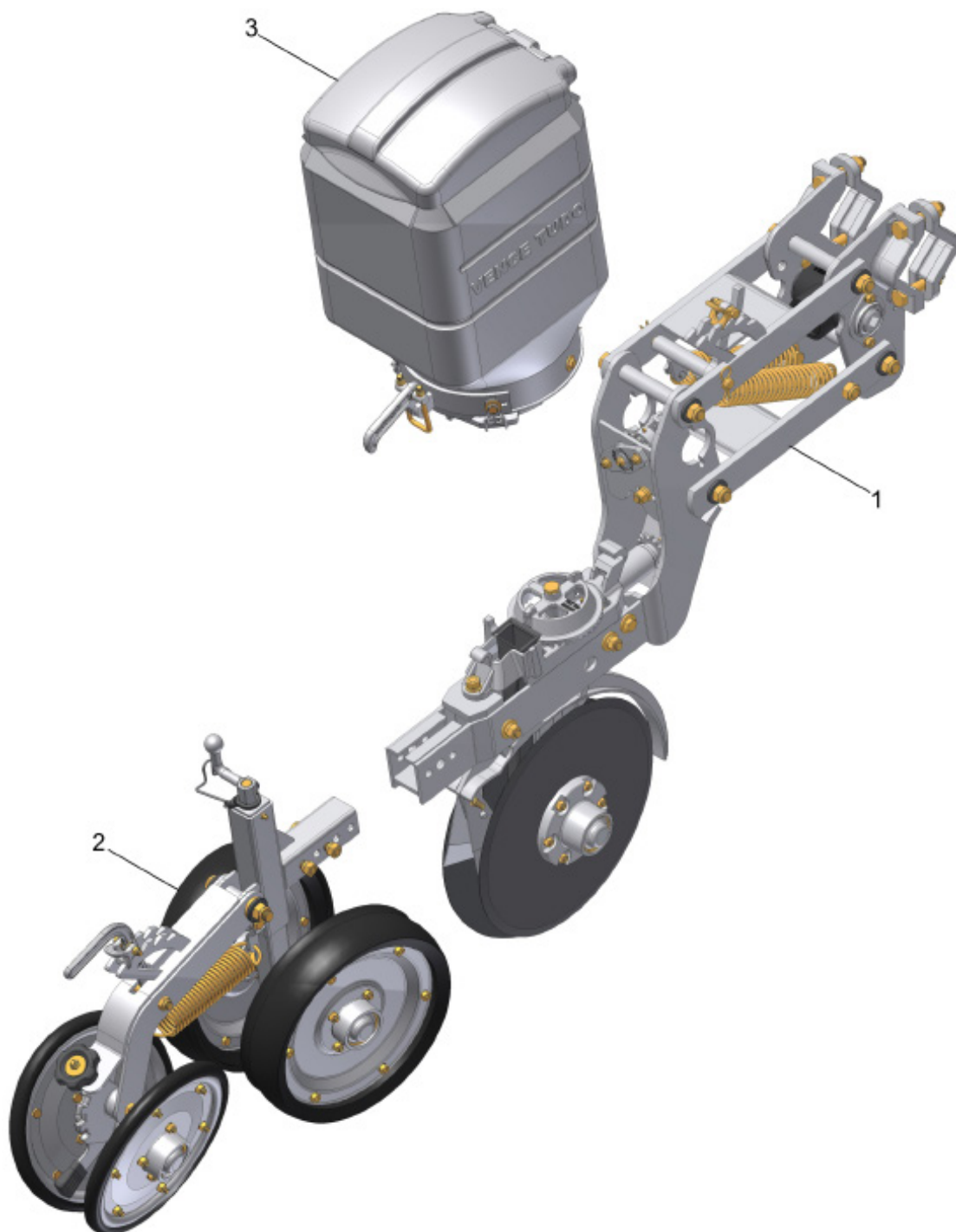
**CM LINHA SEMENTE TITANIUM - LIMITADOR FIXO COM ESCALA
3ª RODA COMPACTADORA**



**CM LINHA SEMENTE TITANIUM - LIMITADOR FIXO COM ESCALA
3ª RODA COMPACTADORA**

REF.	CÓDIGO	DENOMINAÇÃO	QTDE. CONJ.
1	080104000	CM LINHA SEMENTE TITANIUM SUMMER	1
2	080105000	CM SISTEMA TITANIUM COM RESERVATÓRIO 48L	1
3	200886000	CM LIMITADOR FIXO COM ESCALA - 3ª RODA COMPACTADORA	1
*	080109000	CM LINHA SEMENTE TITANIUM LIMIT. FIXO COM ESCALA/ 3ª RODA COMPAC.	*

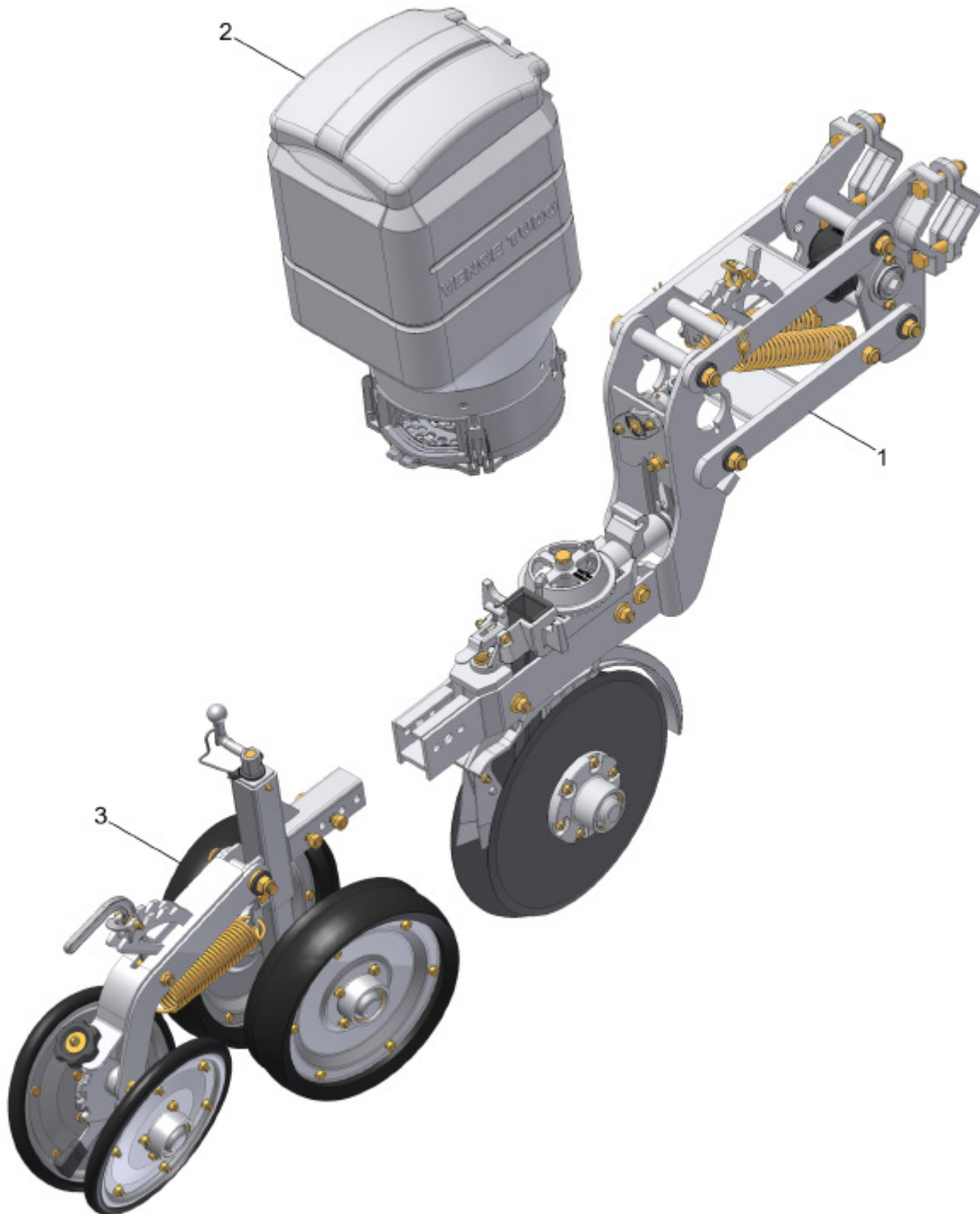
CM LINHA SEMENTE COM DISTRIBUIDOR - LIMITADOR FIXO COM ESCALA BANDA COMPACTADORA EM "V" (Soja-Milho)



CM LINHA SEMENTE COM DISTRIBUIDOR - LIMITADOR FIXO COM ESCALA BANDA COMPACTADORA EM "V" (Soja-Milho)

REF.	CÓDIGO	DENOMINAÇÃO	QTDE. CONJ.
1	080034000	CM LINHA SEMENTE SUMMER PANTOGRÁFICA	1
2	200885000	CM LIMITADOR FIXO COM ESCALA - BANDA COMPACTADORA "V"	1
3	080045000	CM RESERVATÓRIO SEMENTE (SOJA)	1
3	080046000	CM RESERVATÓRIO SEMENTE (MILHO)	1
*	080091000	CM LINHA SEMENTE LIMIT. FIXO COM ESCALA/ BANDA COMPACT. "V" (SOJA)	*
*	080093000	CM LINHA SEMENTE LIMIT. FIXO COM ESCALA/ BANDA COMPACT. "V" (MILHO)	*

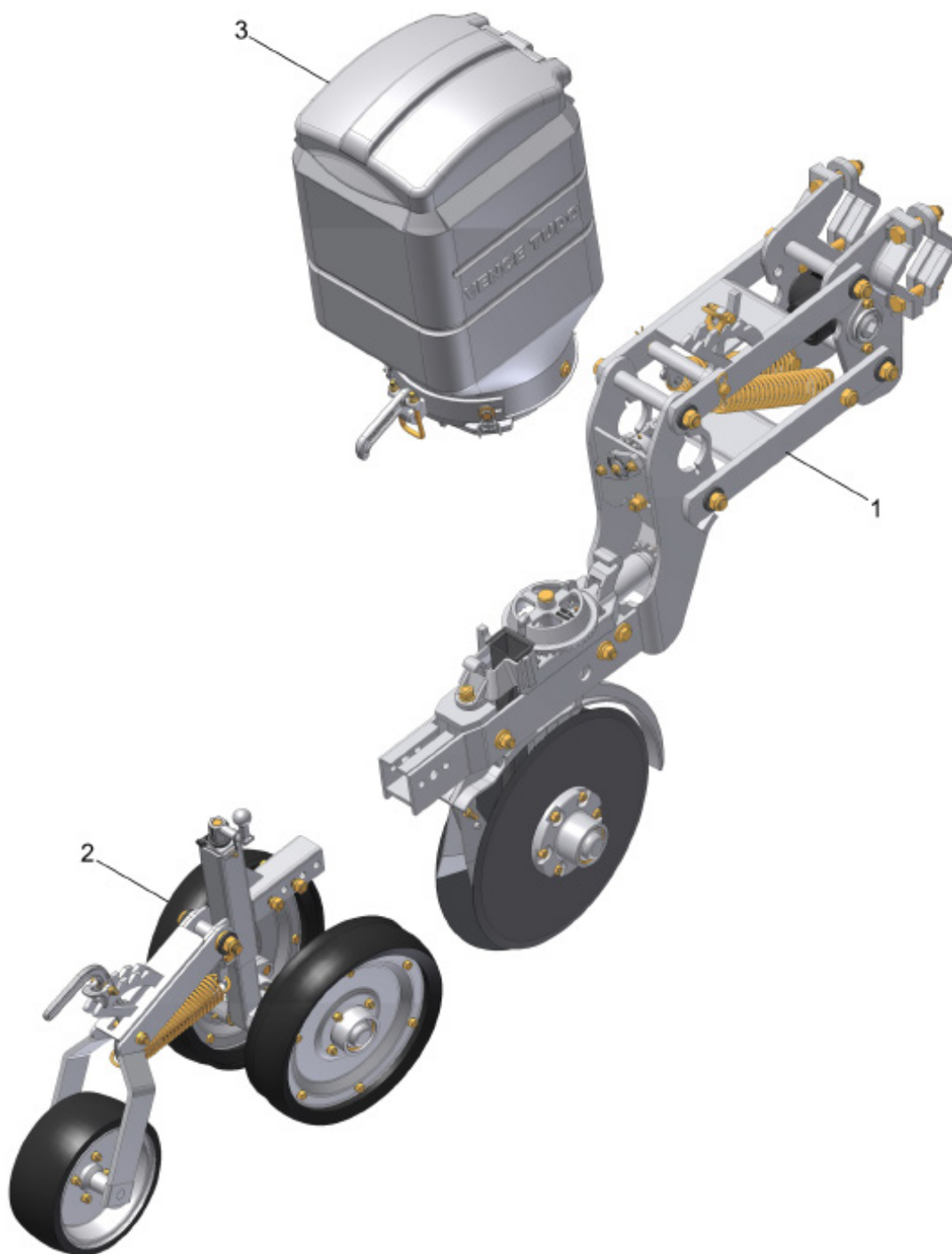
**CM LINHA SEMENTE TITANIUM - LIMITADOR FIXO COM ESCALA
BANDA COMPACTADORA EM "V"**



**CM LINHA SEMENTE TITANIUM - LIMITADOR FIXO COM ESCALA
BANDA COMPACTADORA EM "V"**

REF.	CÓDIGO	DENOMINAÇÃO	QTDE. CONJ.
1	080104000	CM LINHA SEMENTE TITANIUM SUMMER	1
2	080105000	CM SISTEMA TITANIUM COM RESERVATÓRIO 48L	1
3	200885000	CM LIMITADOR FIXO COM ESCALA - BANDA COMPACTADORA "V"	1
*	080110000	CM LINHA SEMENTE TITANIUM LIMIT. FIXO COM ESCALA/ BANDA COMPAC. "V"	*

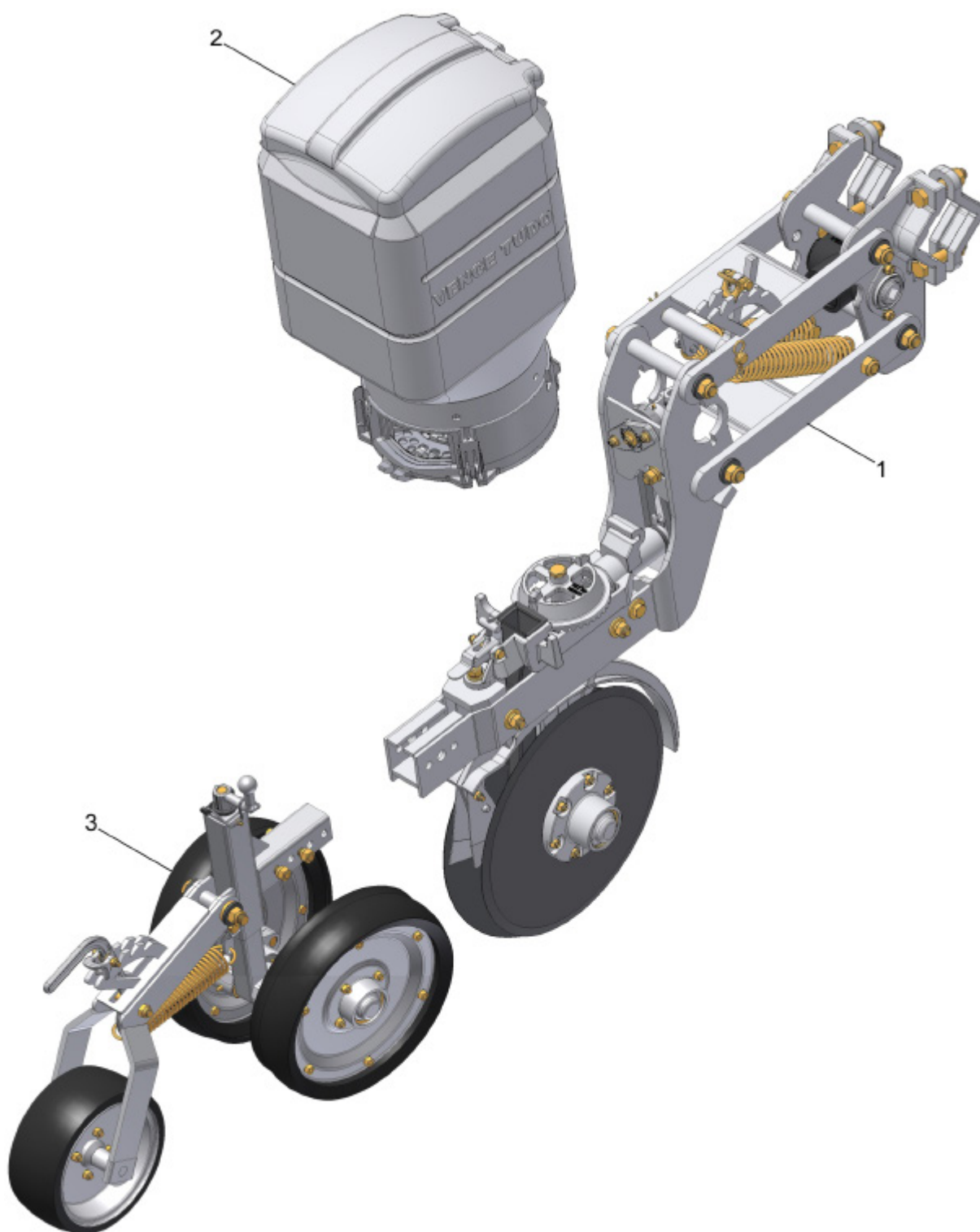
**CM LINHA SEMENTE COM DISTRIBUIDOR - LIMITADOR INDEPENDENTE
COM ESCALA - 3ª RODA COMPACTADORA (Soja-Milho)**



**CM LINHA SEMENTE COM DISTRIBUIDOR - LIMITADOR INDEPENDENTE
COM ESCALA - 3ª RODA COMPACTADORA (Soja-Milho)**

REF.	CÓDIGO	DENOMINAÇÃO	QTDE. CONJ.
1	080034000	CM LINHA SEMENTE SUMMER PANTOGRÁFICA	1
2	200788000	CM LIMITADOR COM ESCALA - 3ª RODA COMPACTADORA	1
3	080045000	CM RESERVATÓRIO SEMENTE (SOJA)	1
3	080046000	CM RESERVATÓRIO SEMENTE (MILHO)	1
*	080094000	CM LINHA SEMEN. LIMIT. INDEPEN. COM ESCALA/ 3ª RODA COMPAC. (SOJA)	*
*	080096000	CM LINHA SEMEN. LIMIT. INDEPEN. COM ESCALA/ 3ª RODA COMPAC. (MILHO)	*

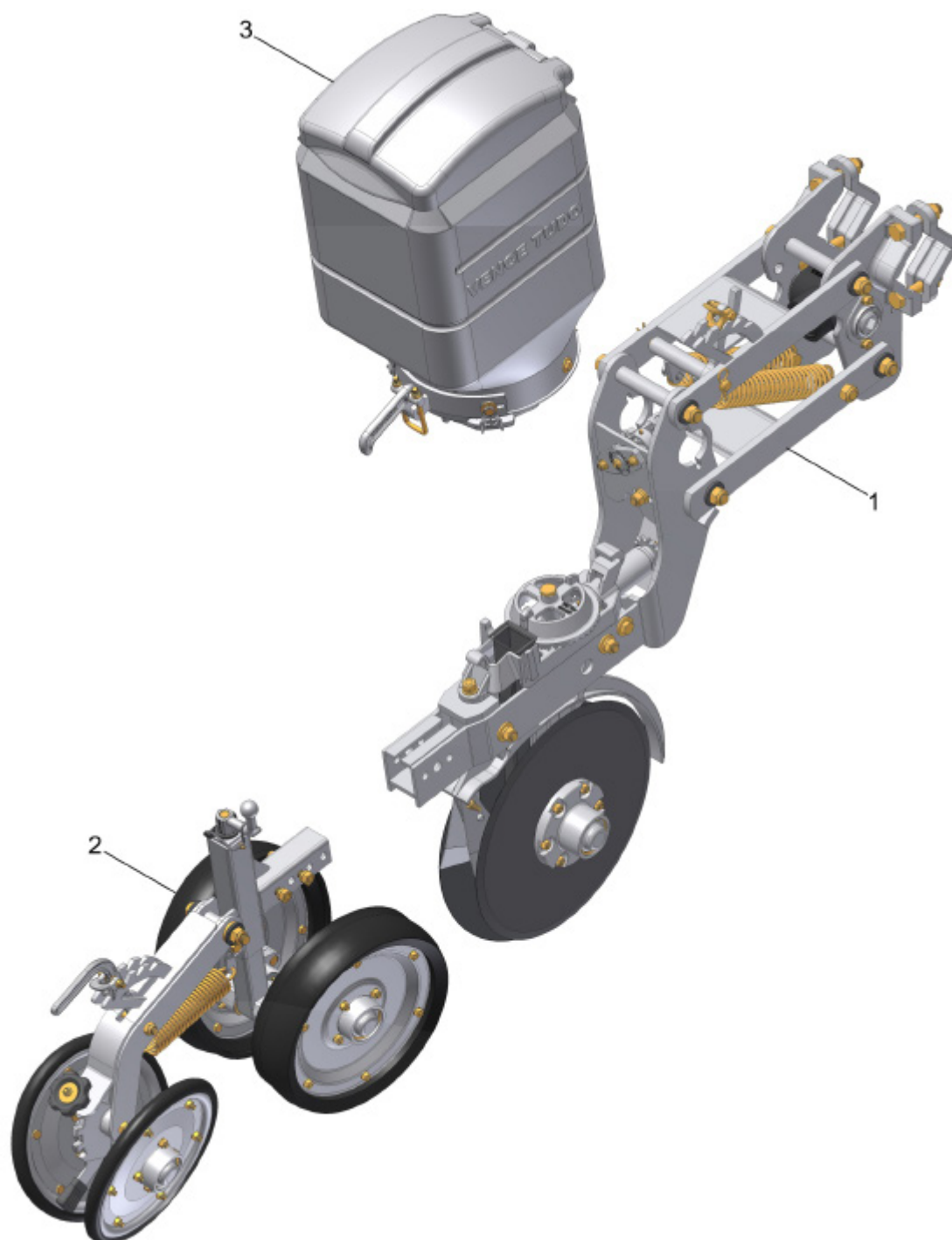
CM LINHA SEMENTE TITANIUM - LIMITADOR INDEPENDENTE COM ESCALA 3ª RODA COMPACTADORA



CM LINHA SEMENTE TITANIUM - LIMITADOR INDEPENDENTE COM ESCALA 3ª RODA COMPACTADORA

REF.	CÓDIGO	DENOMINAÇÃO	QTDE. CONJ.
1	080104000	CM LINHA SEMENTE TITANIUM SUMMER	1
2	080105000	CM SISTEMA TITANIUM COM RESERVATÓRIO 48L	1
3	200788000	CM LIMITADOR COM ESCALA - 3ª RODA COMPACTADORA	1
*	080111000	CM LINHA SEMEN. TITANIUM LIMIT. INDEPEN. COM ESCALA/ 3ª RODA COMPAC.	*

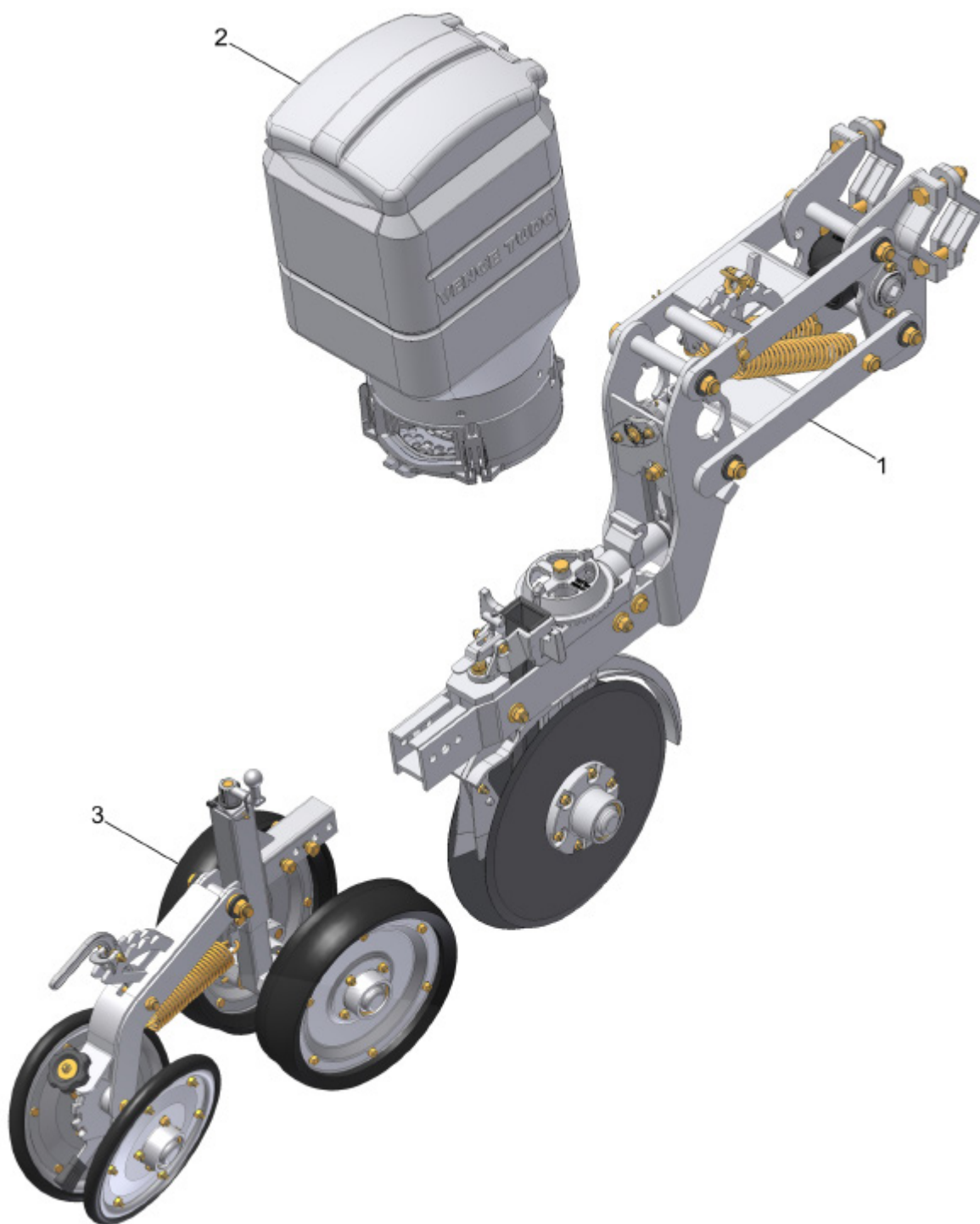
**CM LINHA SEMENTE COM DISTRIBUIDOR - LIMITADOR INDEPENDENTE
COM ESCALA - BANDA COMPACTADORA EM "V" (Soja-Milho)**



**CM LINHA SEMENTE COM DISTRIBUIDOR - LIMITADOR INDEPENDENTE
COM ESCALA - BANDA COMPACTADORA EM "V" (Soja-Milho)**

REF.	CÓDIGO	DENOMINAÇÃO	QTDE. CONJ.
1	080034000	CM LINHA SEMENTE SUMMER PANTOGRÁFICA	1
2	200759000	CM LIMITADOR INDEPENDENTE COM ESCALA - BANDA COMPACTADORA "V"	1
3	080045000	CM RESERVATÓRIO SEMENTE (SOJA)	1
3	080046000	CM RESERVATÓRIO SEMENTE (MILHO)	1
*	080095000	CM LINHA SEMEN. LIMIT. INDEPEN. COM ESCALA/BANDA COMPAC. "V" (SOJA)	*
*	080097000	CM LINHA SEMEN. LIMIT. INDEPEN. COM ESCALA/BANDA COMPAC. "V" (MILHO)	*

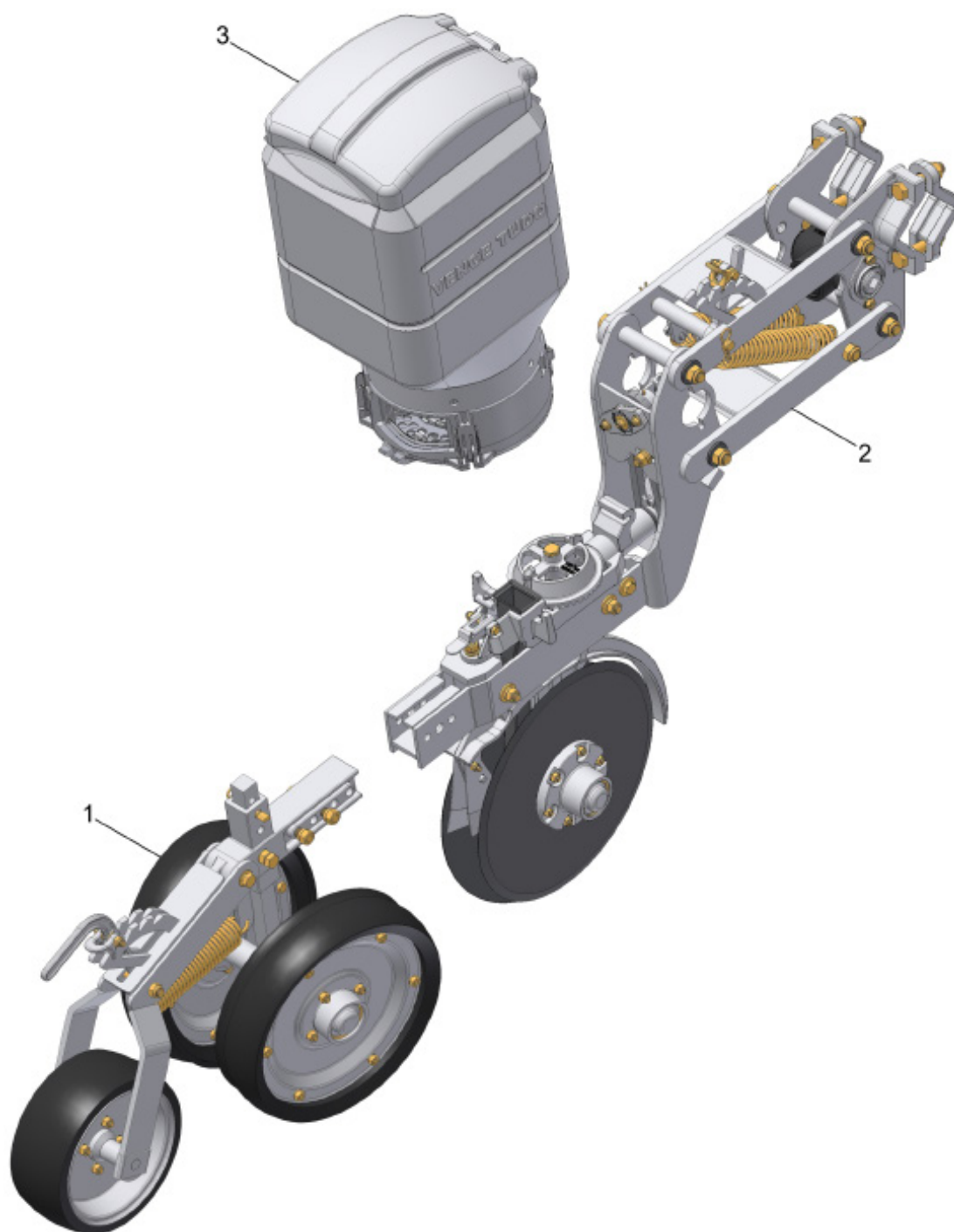
**CM LINHA SEMENTE TITANIUM LIMITADOR INDEPENDENTE COM ESCALA
- BANDA COMPACTADORA EM "V"**



**CM LINHA SEMENTE TITANIUM LIMITADOR INDEPENDENTE COM ESCALA
- BANDA COMPACTADORA EM "V"**

REF.	CÓDIGO	DENOMINAÇÃO	QTDE. CONJ.
1	080104000	CM LINHA SEMENTE TITANIUM SUMMER	1
2	080105000	CM SISTEMA TITANIUM COM RESERVATÓRIO 48L	1
3	200759000	CM LIMITADOR INDEPENDENTE COM ESCALA - BANDA COMPACTADORA "V"	1
*	080112000	CM LINHA SEMEN. TITANIUM LIMIT. INDEPEN. COM ESCALA/BANDA COMPAC. "V"	*

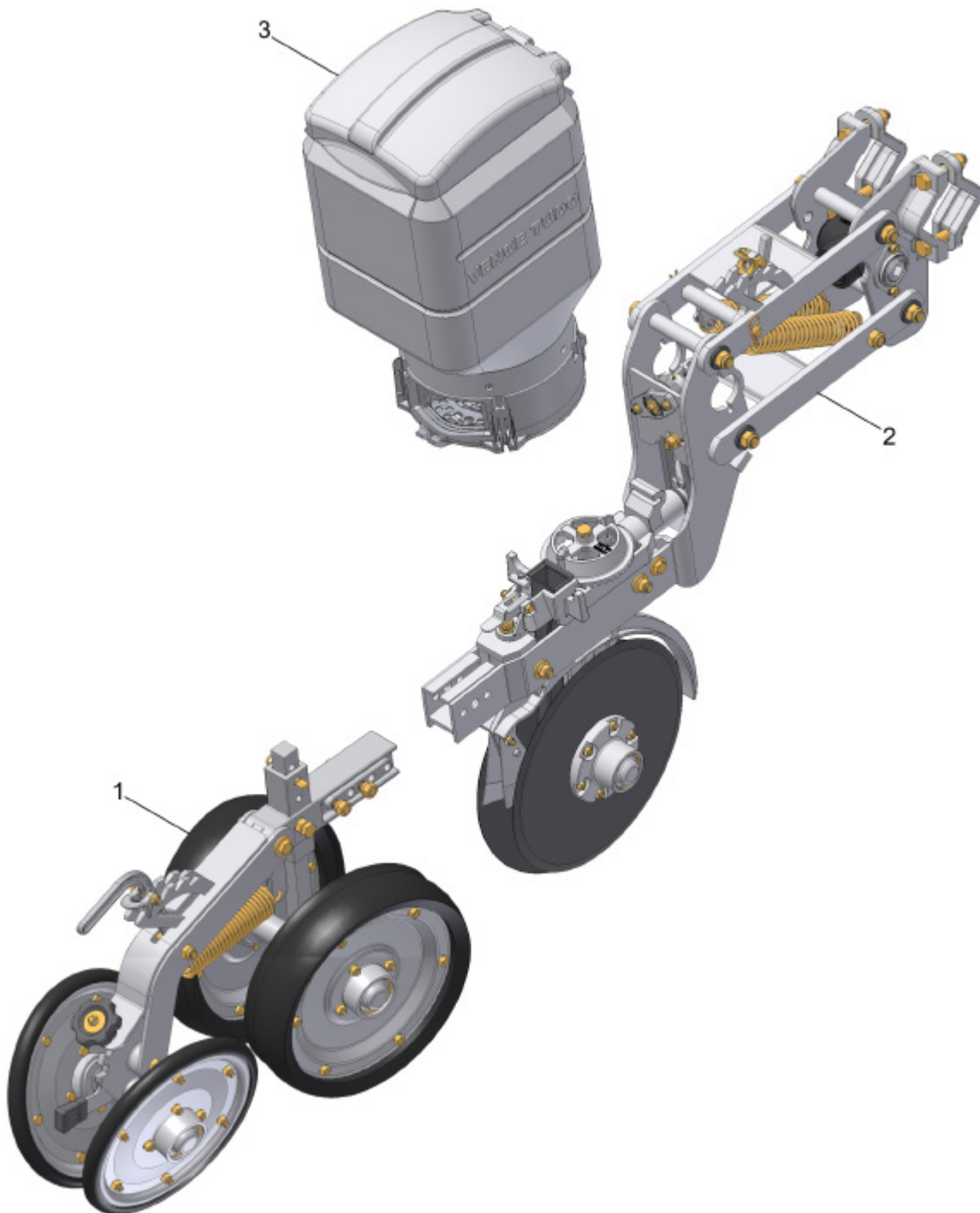
CM LINHA SEMENTE TITANIUM LIMITADOR FIXO 3ª RODA COMPACTADORA



**CM LINHA SEMENTE TITANIUM LIMITADOR FIXO
3ª RODA COMPACTADORA**

REF.	CÓDIGO	DENOMINAÇÃO	QTDE. CONJ.
1	080047000	CM LIMITADOR FIXO - 3ª RODA COMPACTADORA	1
2	080104000	CM LINHA SEMENTE TITANIUM SUMMER	1
3	080105000	CM SISTEMA TITANIUM COM RESERVATÓRIO 48L	1
*	080113000	CM LINHA SEMENTE TITANIUM LIMITADOR FIXO/ 3ª RODA COMPACTADORA	*

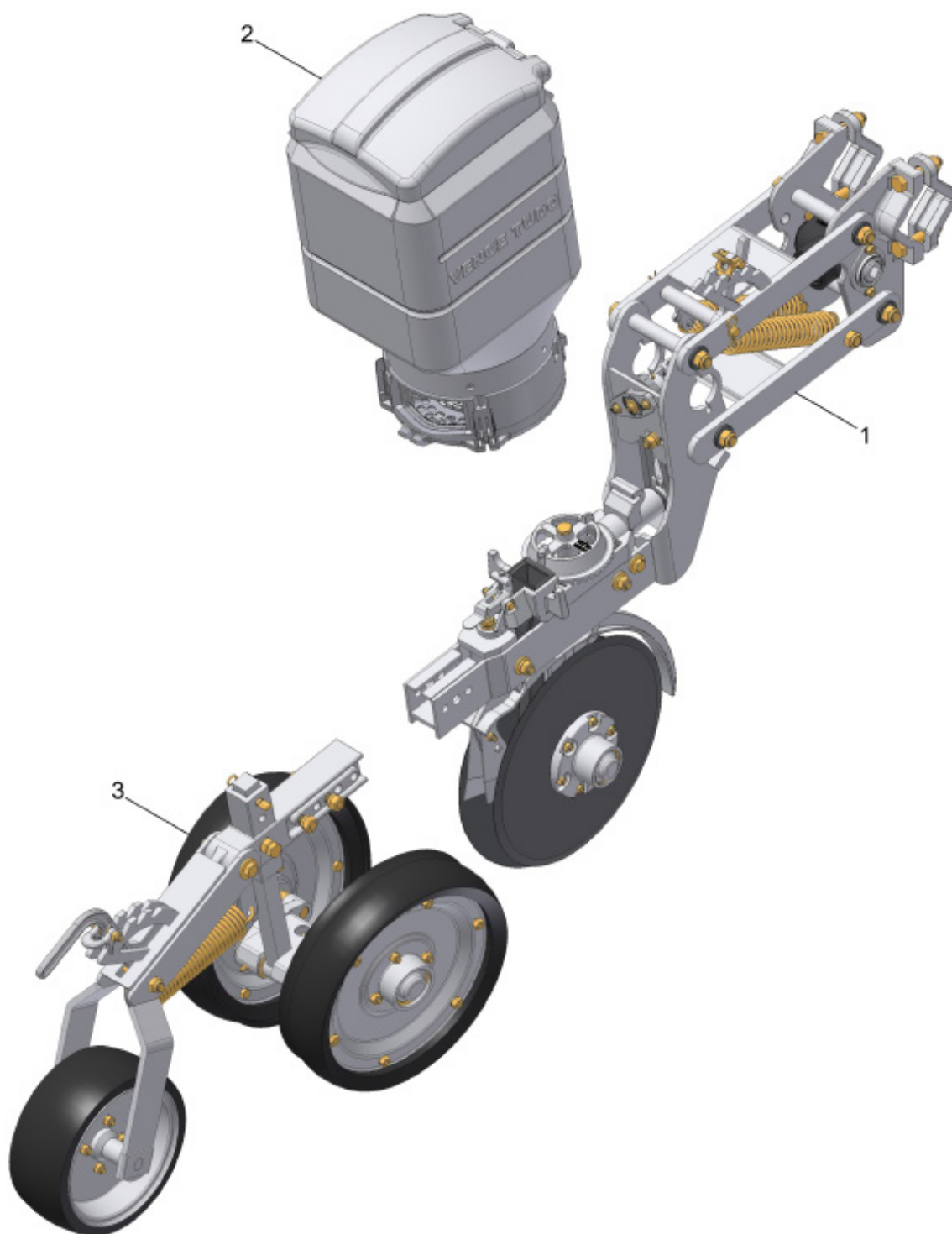
**CM LINHA SEMENTE TITANIUM LIMITADOR FIXO
BANDA COMPACTADORA EM "V"**



**CM LINHA SEMENTE TITANIUM LIMITADOR FIXO
BANDA COMPACTADORA EM "V"**

REF.	CÓDIGO	DENOMINAÇÃO	QTDE. CONJ.
1	080048000	CM LIMITADOR FIXO - BANDA COMPAC. EM "V"	1
2	080104000	CM LINHA SEMENTE TITANIUM SUMMER	1
3	080105000	CM SISTEMA TITANIUM COM RESERVATÓRIO 48L	1
*	080114000	CM LINHA SEMENTE TITANIUM LIMITADOR FIXO/ BANDA COMPACTADORA "V"	*

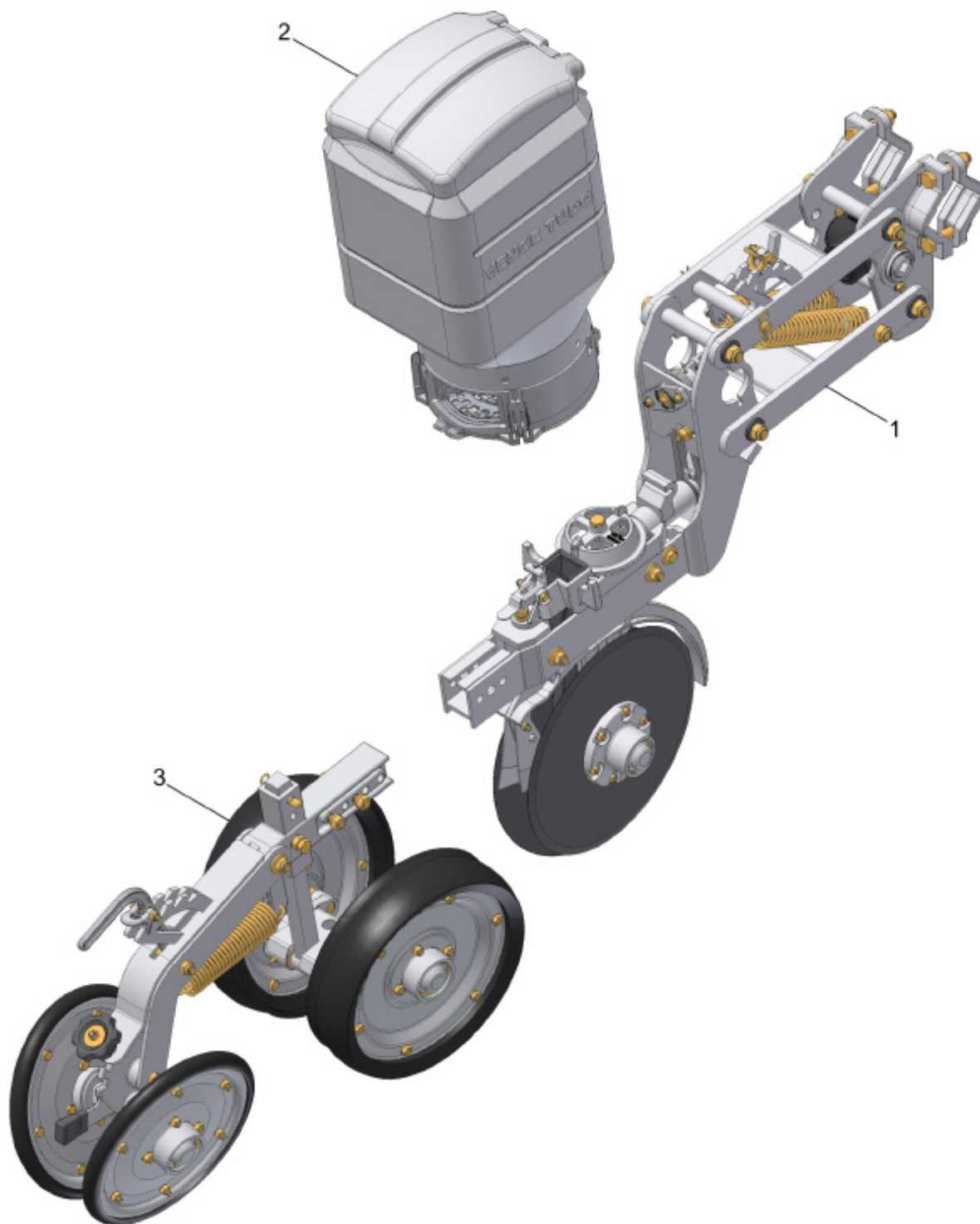
**CM LINHA SEMENTE TITANIUM LIMITADOR INDEPENDENTE
3ª RODA COMPACTADORA**



**CM LINHA SEMENTE TITANIUM LIMITADOR INDEPENDENTE
3ª RODA COMPACTADORA**

REF.	CÓDIGO	DENOMINAÇÃO	QTDE. CONJ.
1	080104000	CM LINHA SEMENTE TITANIUM SUMMER	1
2	080105000	CM SISTEMA TITANIUM COM RESERVATÓRIO 48L	1
3	200434000	CM LIMITADOR INDEPENDENTE COM 3ª RODA COMPACTADORA	1
*	080115000	CM LINHA SEMENTE TITANIUM LIMITADOR INDEPENDENTE/ 3ª RODA COMPAC.	*

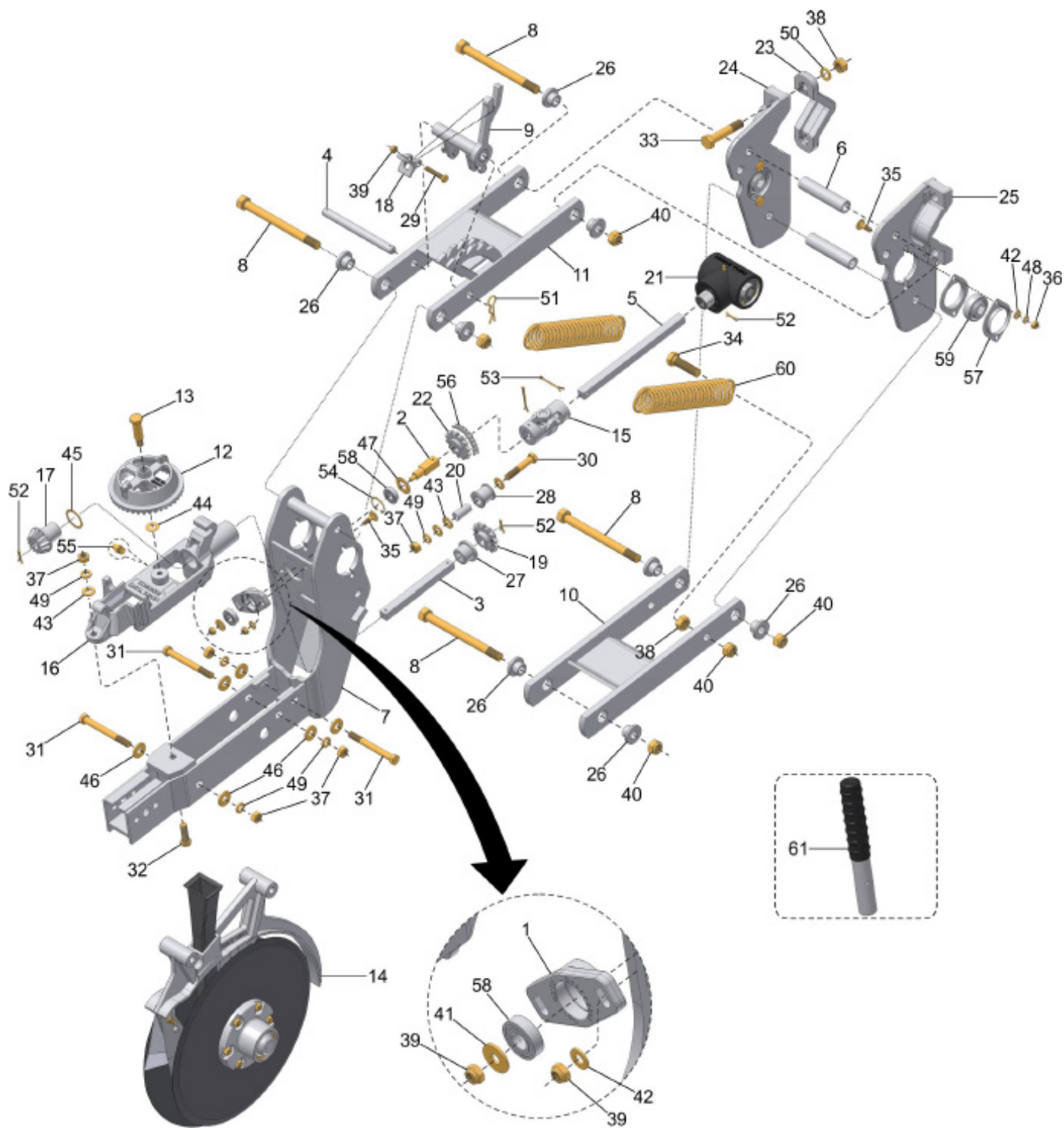
**CM LINHA SEMENTE TITANIUM LIMITADOR INDEPENDENTE
BANDA COMPACTADORA EM "V"**



**CM LINHA SEMENTE TITANIUM LIMITADOR INDEPENDENTE
BANDA COMPACTADORA EM "V"**

<i>REF.</i>	<i>CÓDIGO</i>	<i>DENOMINAÇÃO</i>	<i>QTDE. CONJ.</i>
1	080104000	CM LINHA SEMENTE TITANIUM SUMMER	1
2	080105000	CM SISTEMA TITANIUM COM RESERVATÓRIO 48L	1
3	200433000	CM LIMITADOR INDEPENDENTE COM COMPACTADOR EM "V"	1
*	080116000	CM LINHA SEMENTE TITANIUM LIMITADOR INDEPENDENTE/ BANDA COMPAC. "V"	*

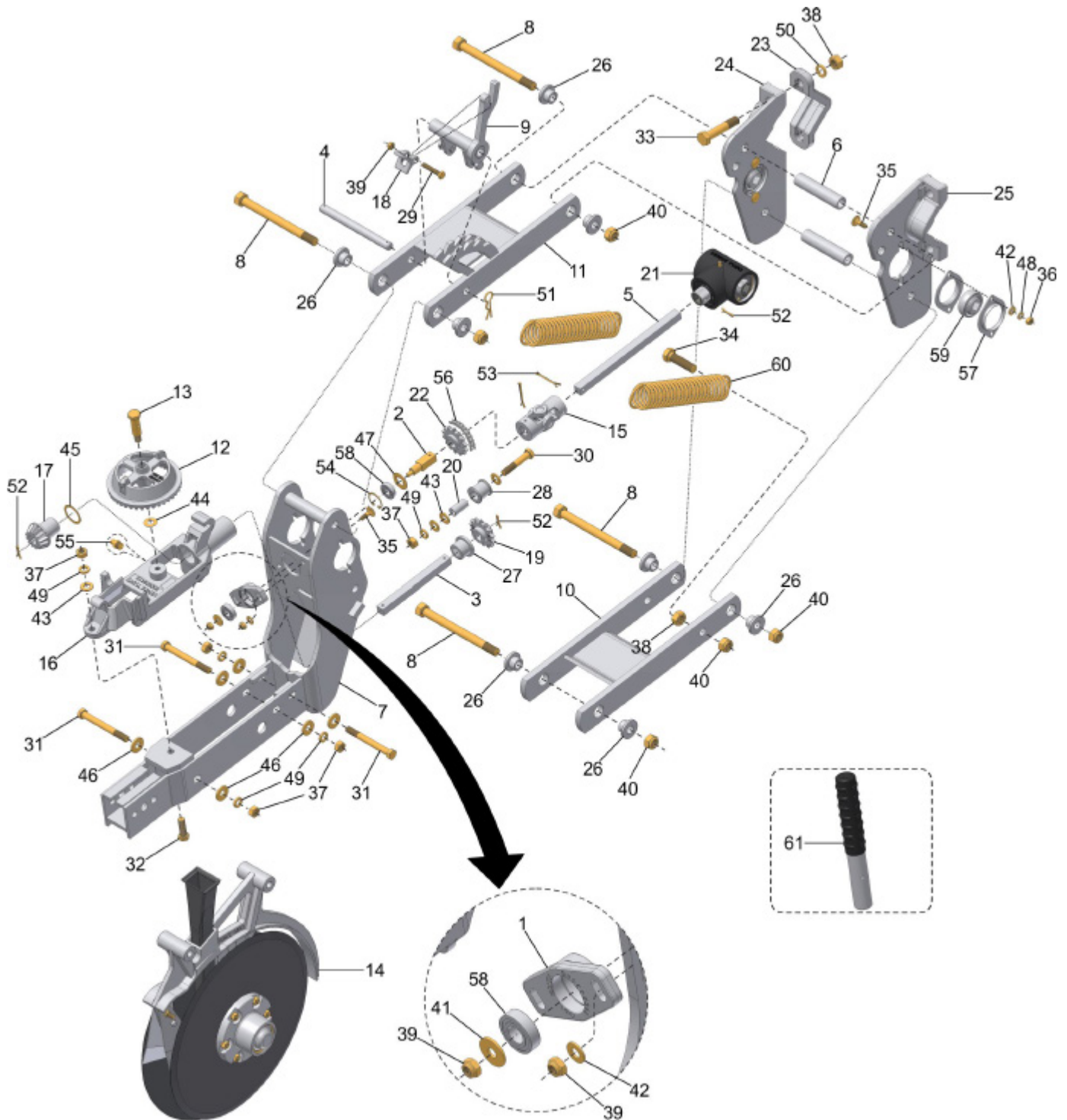
CM LINHA SEMENTE SUMMER PANTOGRÁFICA



CM LINHA SEMENTE SUMMER PANTOGRÁFICA

REF.	CÓDIGO	DENOMINAÇÃO	QTDE./ CONJ.
1	080034001	MANCAL ROLAMENTADO	1
2	080034002	EIXO CRUZETA 67	1
3	080034003	EIXO QUADR 5/8" X 178	1
4	080034004	PINO Ø16 X 177	1
5	080034005	EIXO QUADR 5/8" x 275	1
6	080034006	BUCHA Ø25 X Ø16.5 X 110	2
7	080035000	CS CHASSI LINHA SUMMER	1
8	080036000	CS PARAFUSO SEXT M16 X 2.0 X 186	4
9	080037000	CS REGULADOR PRESSÃO MOLA	1
10	080038000	CS BRAÇO INFERIOR	1
11	080039000	CS BRAÇO SUPERIOR	1
12	200018007	COROA Z40	1
13	200018008	EIXO	1
14	200919000	CM DISCO DUPLO SEMENTE	1
15	200112000	CM TERMINAL	1
16	200221006	BASE SUPORTE	1
17	200403001	PINHÃO Z12	1
18	200410001	TRAVA	1
19	200766000	CS RODA DENTADA Z14 (EIXO QUAD.)	1
20	218010002	BUCHA ESTICADOR	1
21	230095000	CM CAIXA DE TRANSMISSÃO (EIXO QUAD)	1
22	230117000	CS RODA DENTADA Z-14 P/ PNEUMÁTICA	1
23	900005042	ABRAÇADEIRA	2
24	900005393	SUPORTE ESQUERDO	1
25	900005394	SUPORTE DIREITO	1
26	900035001	BUCHA	8
27	900100071	BUCHA	1
28	900100266	ROLETE ESTICADOR	1
29	901309045	PARAF SEXT M8x1.25x45 DIN 933 8.8 ZFP	1
30	901316065	PARAF SEXT M12x1.75x65 DIN 931 8.8 ZFP	1
31	901316110	PARAF SEXT M12x1.75x110 DIN 931 8.8 ZFP	3
32	901317040	PARAF SEXT M12x1.75x40 DIN 933 8.8 ZFP	1
33	901324080	PARAF SEXT M16x2.0x80 DIN 931 8.8 ZFP	4
34	901325060	PARAF SEXT M16x2.0x60 DIN 933 8.8 ZFP	2
35	902308025	PARAF FRAN M8x1.25x25 DIN 603 8.8 ZFP	6
36	920000801	PORCA SEXT M8x1.25 DIN 934 ZFP	4
37	920001201	PORCA SEXT M12x1.75 DIN 934 ZFP	5
38	920001601	PORCA SEXT M16x2.0 DIN 934 ZFP	6
39	920110801	PORCA SEXT AUTOTR M8x1.25 DIN 985 ZFP	4
40	920111601	PORCA SEXT AUTOTR M16x2.0 DIN 985 ZFP	6
41	921010008	ARRUELA LISA 8.4x24x2 DIN 9021 ZVO	1
42	921030008	ARRUELA LISA 8.4x17x1.5 ZCA	6
43	921030012	ARRUELA LISA 13x24x2.5 DIN 125-A ZVO	4
44	921040016	ARRUELA LISA 12.5x25x0.5 ZVO	1
45	921040039	ARRUELA LISA 32x42x0.5 ZVO	1
46	921040042	ARRUELA LISA 13x30x3 ZVO	6
47	921045003	ARRUELA LISA 16.5x36x1.5 ZVO	1
48	921050008	ARRUELA DE PRESSÃO B8 DIN 127 ZVO	4

CM LINHA SEMENTE SUMMER PANTOGRÁFICA



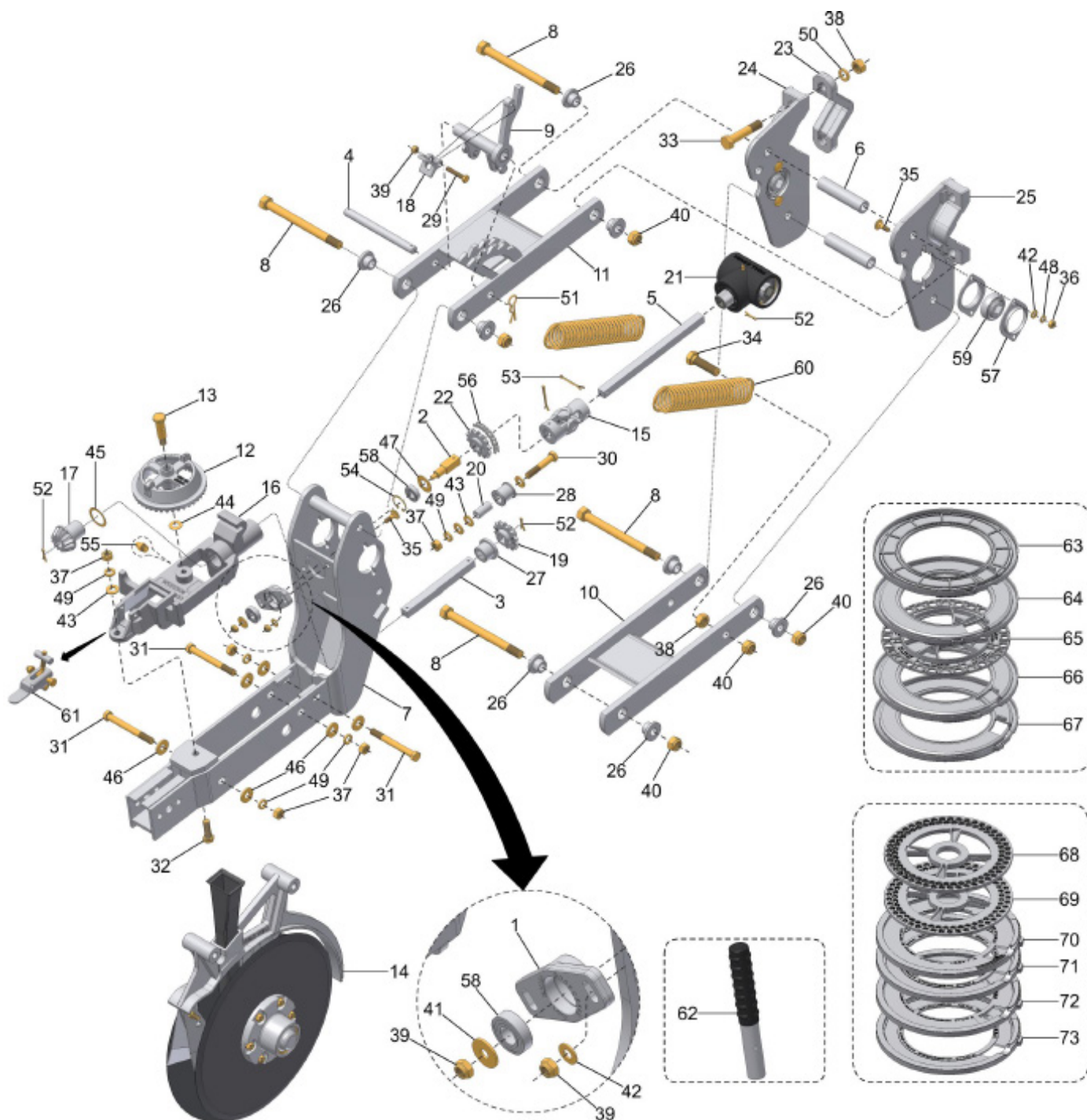
CM LINHA SEMENTE SUMMER PANTOGRÁFICA

REF.	CÓDIGO	DENOMINAÇÃO	QTDE./ CONJ.
49	921050012	ARRUELA DE PRESSÃO B12 DIN 127 ZVO	5
50	921050016	ARRUELA DE PRESSÃO B16 DIN 127 ZVO	4
51	922051242	PINO TRAVA R 3.0x60 ZCA (TECNOMOLA 221x3.00)	2
52	922171816	CONTRAPINO 4x20 DIN 94 ZCA	3
53	922171838	CONTRAPINO 4x50 DIN 94 ZCA	2
54	923202032	ANEL ELÁSTICO I32 DIN 472	1
55	924080000	GRAXEIRA RETA M8 x 1 DIN71412	2
56	925010420	CORRENTE DE ROLO ASA 40 - 045 ELOS	1
57	926030501	FLANGE OVAL 25mm	4
58	927010403	ROLAMENTO RÍGIDO DE ESFERAS 6002 2RS 15x32x9	2
59	927200501	ROLAMENTO QUAD 5/8 F 110934.1	2
60	936002012	MOLA	2
*	080034000	CM LINHA SEMENTE SUMMER PANTOGRÁFICA	*

ACOMPANHA CAIXA DE ACESSÓRIO

61	080040000	CM ALAVANCA REGULADOR	1
----	-----------	-----------------------	---

CM LINHA SEMENTE TITANIUM SUMMER



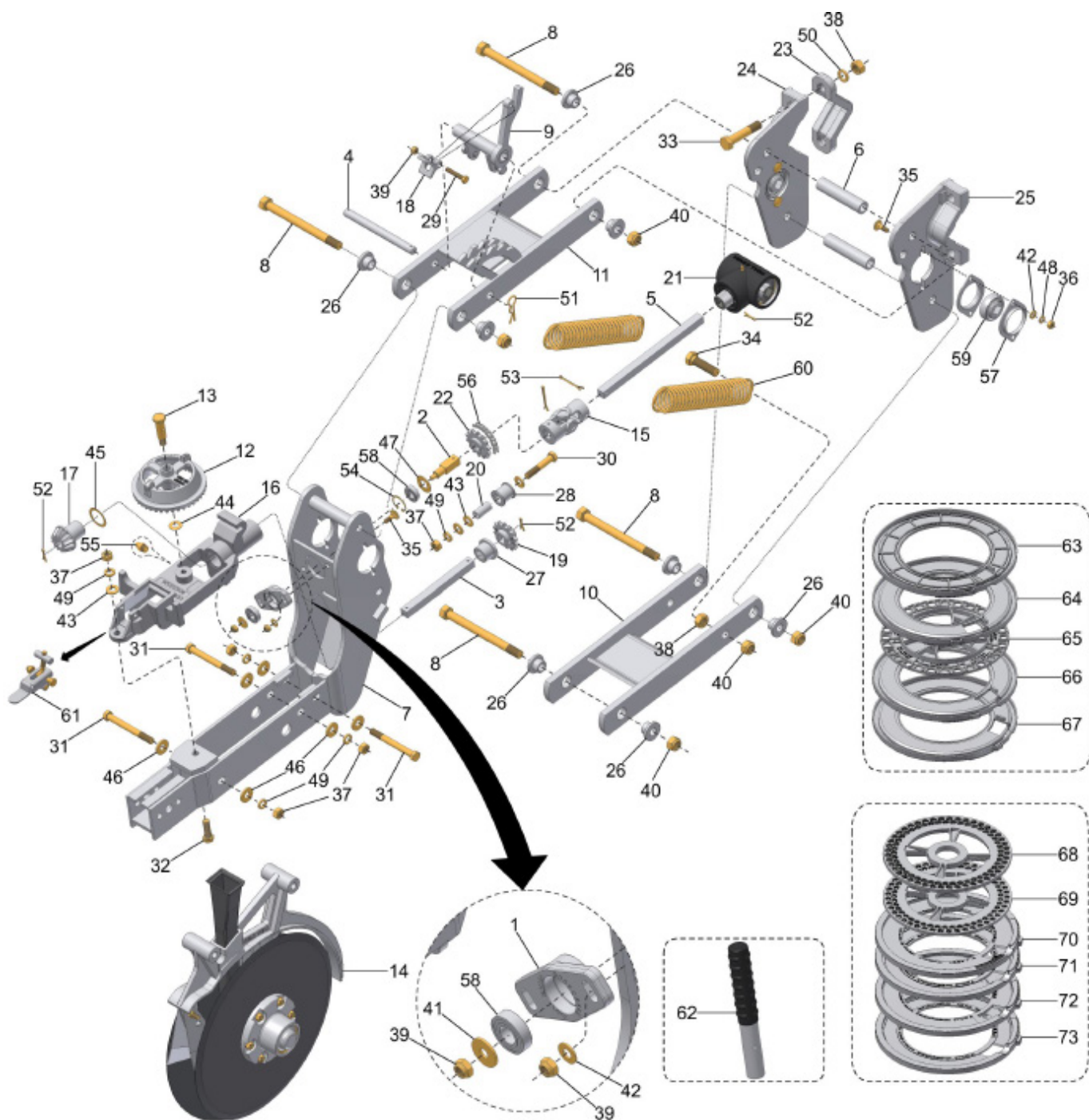
74 { 64, 66, 63, 65, 67 }

75 { 72, 73, 70, 69, 68, 71 }

CM LINHA SEMENTE TITANIUM SUMMER

REF.	CÓDIGO	DENOMINAÇÃO	QTDE./ CONJ.
1	080034001	MANCAL ROLAMENTADO	1
2	080034002	EIXO CRUZETA 67	1
3	080034003	EIXO QUADR 5/8" X 178	1
4	080034004	PINO Ø16 X 177	1
5	080034005	EIXO QUADR 5/8" x 275	1
6	080034006	BUCHA Ø25 X Ø16.5 X 110	2
7	080035000	CS CHASSI LINHA SUMMER	1
8	080036000	CS PARAFUSO SEXT M16 X 2.0 X 186	4
9	080037000	CS REGULADOR PRESSÃO MOLA	1
10	080038000	CS BRAÇO INFERIOR	1
11	080039000	CS BRAÇO SUPERIOR	1
12	200018007	COROA Z40	1
13	200018008	EIXO	1
14	4010214000	CM DISCO DUPLO SEMENTE	1
15	200112000	CM TERMINAL	1
16	401209001	BASE SUPORTE TITANIUM	1
17	200403001	PINHÃO Z12	1
18	200410001	TRAVA	1
19	200766000	CS RODA DENTADA Z14 (EIXO QUAD.)	1
20	218010002	BUCHA ESTICADOR	1
21	230095000	CM CAIXA DE TRANSMISSÃO (EIXO QUAD)	1
22	230117000	CS RODA DENTADA Z-14 P/ PNEUMÁTICA	1
23	900005042	ABRAÇADEIRA	2
24	900005393	SUPORTE ESQUERDO	1
25	900005394	SUPORTE DIREITO	1
26	900035001	BUCHA	8
27	900100071	BUCHA	1
28	900100266	ROLETE ESTICADOR	1
29	901309045	PARAF SEXT M8x1.25x45 DIN 933 8.8 ZFP	1
30	901316065	PARAF SEXT M12x1.75x65 DIN 931 8.8 ZFP	1
31	901316110	PARAF SEXT M12x1.75x110 DIN 931 8.8 ZFP	3
32	901317040	PARAF SEXT M12x1.75x40 DIN 933 8.8 ZFP	1
33	901324080	PARAF SEXT M16x2.0x80 DIN 931 8.8 ZFP	4
34	901325060	PARAF SEXT M16x2.0x60 DIN 933 8.8 ZFP	2
35	902308025	PARAF FRAN M8x1.25x25 DIN 603 8.8 ZFP	6
36	920000801	PORCA SEXT M8x1.25 DIN 934 ZFP	4
37	920001201	PORCA SEXT M12x1.75 DIN 934 ZFP	5
38	920001601	PORCA SEXT M16x2.0 DIN 934 ZFP	6
39	920110801	PORCA SEXT AUTOTR M8x1.25 DIN 985 ZFP	4
40	920111601	PORCA SEXT AUTOTR M16x2.0 DIN 985 ZFP	6
41	921010008	ARRUELA LISA 8.4x24x2 DIN 9021 ZVO	1
42	921030008	ARRUELA LISA 8.4x17x1.5 ZCA	6
43	921030012	ARRUELA LISA 13x24x2.5 DIN 125-A ZVO	4
44	921040016	ARRUELA LISA 12.5x25x0.5 ZVO	1
45	921040039	ARRUELA LISA 32x42x0.5 ZVO	1
46	921040042	ARRUELA LISA 13x30x3 ZVO	6
47	921045003	ARRUELA LISA 16.5x36x1.5 ZVO	1
48	921050008	ARRUELA DE PRESSÃO B8 DIN 127 ZVO	4

CM LINHA SEMENTE TITANIUM SUMMER



74 { 64, 66, 63, 65, 67 }

75 { 72, 73, 70, 69, 68, 71 }

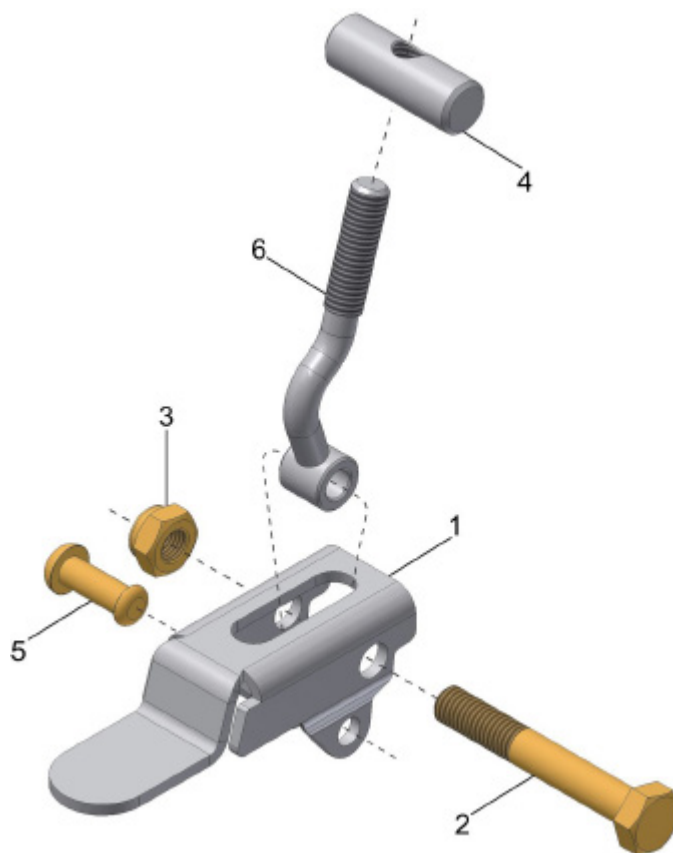
CM LINHA SEMENTE TITANIUM SUMMER

REF.	CÓDIGO	DENOMINAÇÃO	QTDE./ CONJ.
49	921050012	ARRUELA DE PRESSÃO B12 DIN 127 ZVO	5
50	921050016	ARRUELA DE PRESSÃO B16 DIN 127 ZVO	4
51	922051242	PINO TRAVA R 3.0x60 ZCA (TECNOMOLA 221x3.00)	2
52	922171816	CONTRAPINO 4x20 DIN 94 ZCA	3
53	922171838	CONTRAPINO 4x50 DIN 94 ZCA	2
54	923202032	ANEL ELÁSTICO I32 DIN 472	1
55	924080000	GRAXEIRA RETA M8 x 1 DIN71412	2
56	925010420	CORRENTE DE ROLO ASA 40 - 045 ELOS	1
57	926030501	FLANGE OVAL 25mm	4
58	927010403	ROLAMENTO RÍGIDO DE ESFERAS 6002 2RS 15x32x9	2
59	927200501	ROLAMENTO QUAD 5/8 F 110934.1	2
60	936002012	MOLA	2
61	080106000	CM ENGATE PRESILHA TITANIUM	1
*	080104000	CM LINHA SEMENTE TITANIUM SUMMER	*

ACOMPANHA CAIXA DE ACESSÓRIO

62	080040000	CM ALAVANCA REGULADOR	1
63	900100598	DISCO RAMPFLOW MILHO 28F TITANIUM -Ø12 LARANJA	1
64	900100599	ANEL MILHO TITANIUM 4MM - LISO 4mm AMARELO	1
65	900100600	ANEL MILHO TITANIUM 4MM - REB. 2.5mm AZUL ESCURO	1
66	900100601	ANEL MILHO TITANIUM 4MM - REB. 1.6mm CINZA	1
67	900100602	ANEL MILHO TITANIUM 4MM - REB. 1mm VERDE	1
68	900100605	ANEL SOJA TITANIUM 4MM - LISO 4mm LARANJA	1
69	900100606	ANEL SOJA TITANIUM 4MM - REB 4mm LARANJA CLARO	1
70	900100607	ANEL SOJA TITANIUM 3MM - LISO 3mm LILAS	1
71	900100608	ANEL SOJA TITANIUM 3MM - REB. 0.8mm ROXO	1
72	900100604	DISCO SOJA RAMPFLOW 90F - Ø9 LILAS	1
73	900100603	DISCO SOJA RAMPFLOW 90F - Ø8 LARANJA	1
74	401228000	CM KIT DISCO/ANEIS TITANIUM MILHO 28F	*
75	401229000	CM KIT DISCO/ANEIS TITANIUM SOJA 90F	*

CM ENGATE PRESILHA TITANIUM

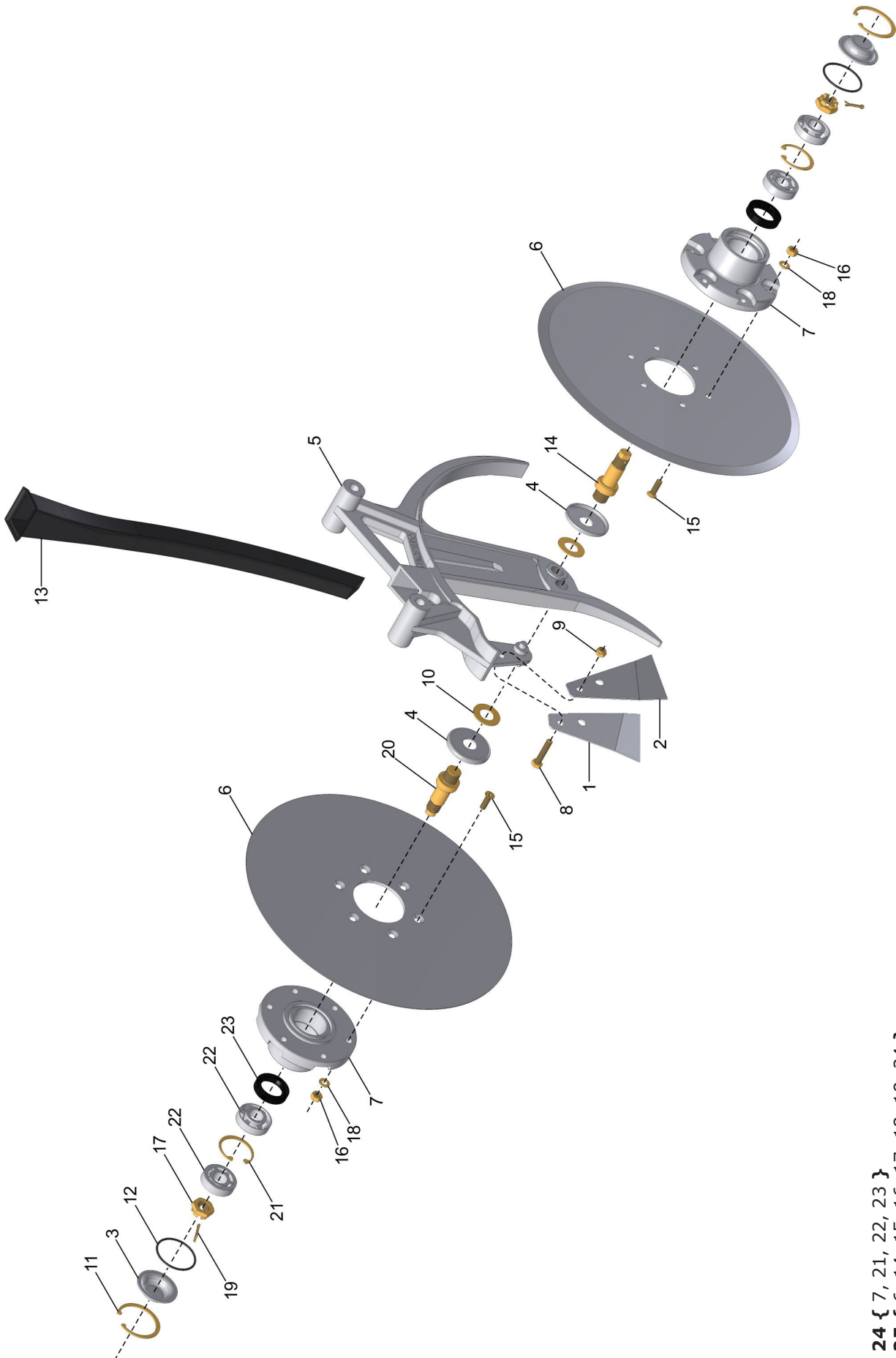


7 { 1, 4, 5, 6 }

CM ENGATE PRESILHA TITANIUM

REF.	CÓDIGO	DENOMINAÇÃO	QTDE./ CONJ.
1	080107001	ENGATE TITANIUM	1
2	901308055	PARAF SEXT M8x1.25x55 DIN 931 8.8 ZFP	1
3	920110801	PORCA SEXT AUTOTR M8x1.25 DIN 985 ZFP	1
4	080107002	PINO TRAVA	1
5	080107003	REBITE CABEÇA REDONDA	1
6	080108000	CS HASTE ROSCADA	1
7	080107000	CM PRESILHA TITANIUM	1
*	080106000	CM ENGATE PRESILHA TITANIUM	*

CM DISCO DUPLO SEMENTE (Linha Pantográfica)

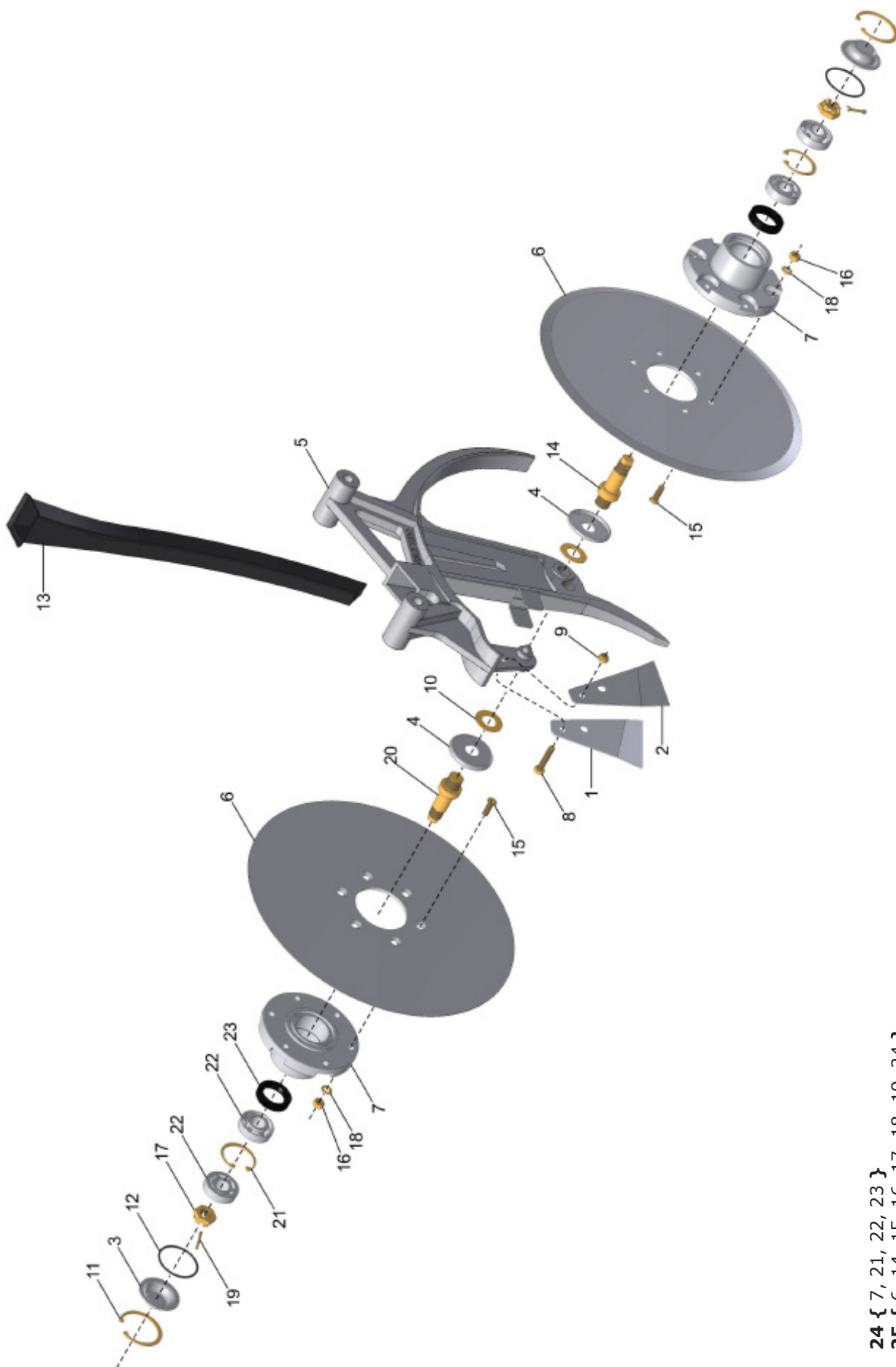


- 24 { 7, 21, 22, 23 }
- 25 { 6, 14, 15, 16, 17, 18, 19, 24 }
- 26 { 6, 15, 16, 17, 18, 19, 20, 24 }

CM DISCO DUPLO SEMENTE (Linha Pantográfica)

REF.	CÓDIGO	DENOMINAÇÃO	QTDE./ CONJ.
1	100020002	LIMPADOR ESQUERDO	1
2	100020003	LIMPADOR DIREITO	1
3	200224001	CALOTA	2
4	200358001	PROTETOR	2
5	200919001	SUPORTE USINADO	1
6	100021002	DISCO PLANO 15"	2
7	200020001	CUBO	2
8	901309040	PARAF SEXT M8x1.25x40 DIN 933 8.8 ZFP	1
9	920110801	PORCA SEXT AUTOTR M8x1.25 DIN 985 ZFP	1
10	921040049	ARRUELA LISA 20.5x38x1.5 ZVO	2
11	923224058	ANEL ELÁSTICO I58 ABAULADO	2
12	932056628	ANEL O'RING Ø52.07x2.62 2137(PARKER)	2
13	900100374	CONDUTOR SEMENTE	1
14	200920001	EIXO DIREITO	1
15	903309025	PARAF MÁQ C. CH. FENDA PHILIPS M8x1.25x25 DIN 965 8.8 ZFP	12
16	920000801	PORCA SEXT M8x1.25 DIN 934 ZFP	12
17	920521822	PORCA SEXT CASTELO M18x1.5 DIN 937 POL	2
18	921050008	ARRUELA DE PRESSÃO B8 DIN 127 ZVO	12
19	922171224	CONTRAPINO 3x25 DIN 94 ZCA	2
20	200921001	EIXO ESQUERDO	1
21	923202047	ANEL ELÁSTICO I47 DIN 472	2
22	927050004	ROLAMENTO DE ROLOS CÔNICOS 30204	4
23	928010107	RETENTOR 00131 BR 30x47x10	2
24	200020000	CM CUBO	2
25	200920000	CM DISCO 15" DIR	1
26	200921000	CM DISCO 15" ESQ	1
*	200919000	CM DISCO DUPLO SEMENTE	*

CM DISCO DUPLO SEMENTE (Linha Titanium)

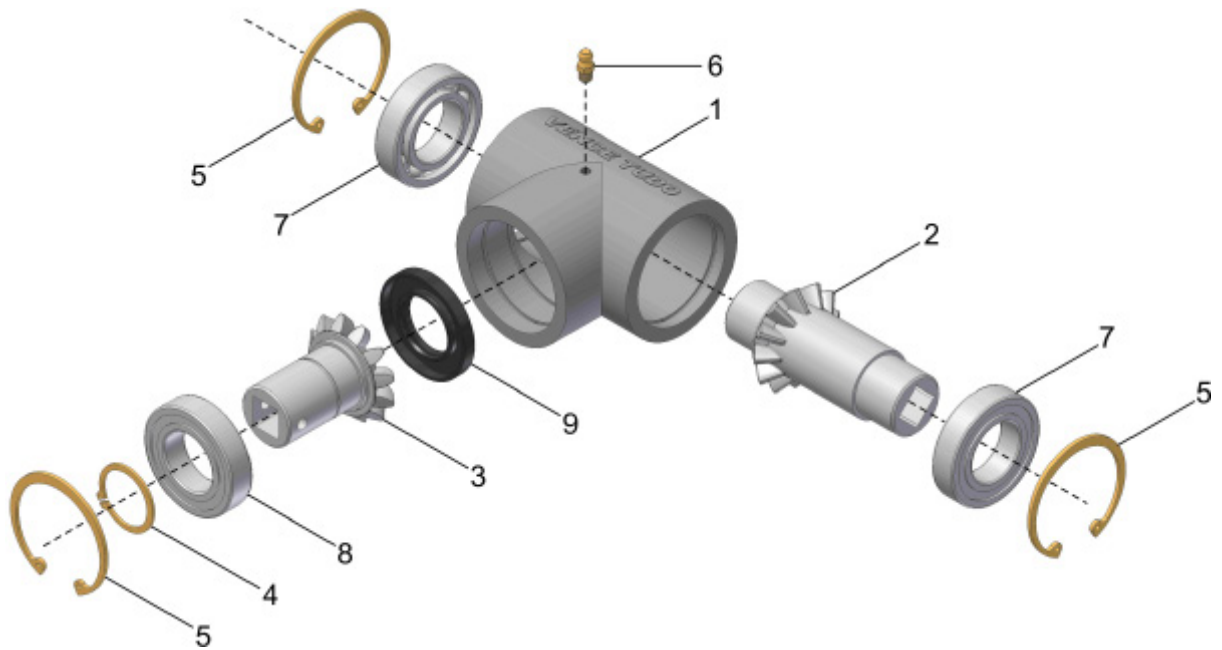


- 24 { 7, 21, 22, 23 }
- 25 { 6, 14, 15, 16, 17, 18, 19, 24 }
- 26 { 6, 15, 16, 17, 18, 19, 20, 24 }

CM DISCO DUPLO SEMENTE (Linha Titanium)

REF.	CÓDIGO	DENOMINAÇÃO	QTDE./ CONJ.
1	100020002	LIMPADOR ESQUERDO	1
2	100020003	LIMPADOR DIREITO	1
3	200224001	CALOTA	2
4	200358001	PROTETOR	2
5	401215000	CS SUPORTE LINHA SEMENTE	1
6	100021002	DISCO PLANO 15"	2
7	200020001	CUBO	2
8	901309040	PARAF. SEXT. M8x1.25x40 DIN 933 8.8 ZFP	1
9	920110801	PORCA SEXT. AUTOTR. M8x1.25 DIN 985 ZFP	1
10	921040049	ARRUELA LISA 20.5x38x1.5 ZVO	2
11	923224058	ANEL ELÁSTICO I58 ABAULADO	2
12	932056628	ANEL O'RING Ø52.07x2.62 2137(PARKER)	2
13	900100374	CONDUTOR SEMENTE	1
14	200920001	EIXO DIREITO	1
15	903309025	PARAF MÁQ. C. CH. FENDA PHILIPS M8x1.25x25 DIN 965 8.8 ZFP	12
16	920000801	PORCA SEXT. M8x1.25 DIN 934 ZFP	12
17	920521822	PORCA SEXT. CASTELO M18x1.5 DIN 937 POL	2
18	921050008	ARRUELA DE PRESSÃO B8 DIN 127 ZVO	12
19	922171224	CONTRAPINO 3x25 DIN 94 ZCA	2
20	200921001	EIXO ESQUERDO	1
21	923202047	ANEL ELÁSTICO I47 DIN 472	2
22	927050004	ROLAMENTO DE ROLOS CÔNICOS 30204	4
23	928010107	RETENTOR 00131 BR 30x47x10	2
24	200020000	CM CUBO	2
25	200920000	CM DISCO 15" DIR.	1
26	200921000	CM DISCO 15" ESQ.	1
*	401214000	CM DISCO DUPLO SEMENTE	*

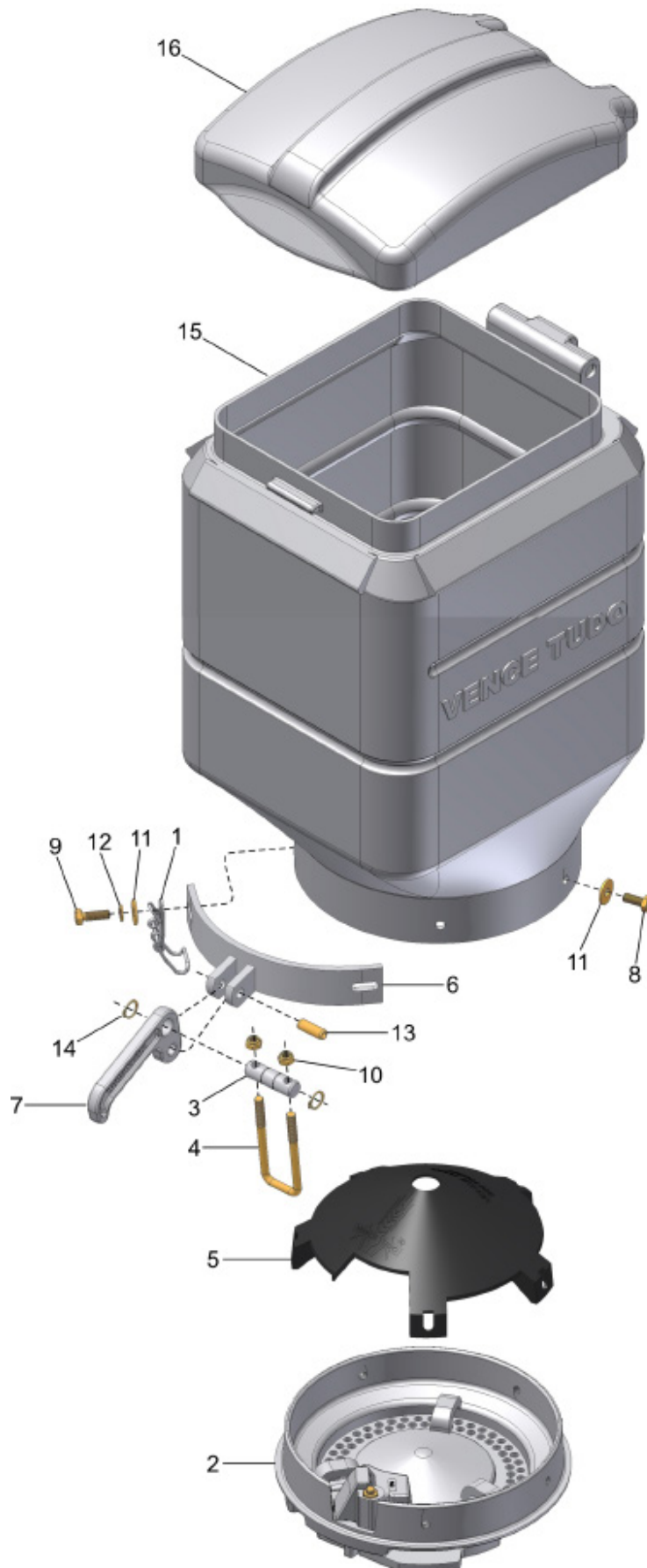
CM CAIXA DE TRANSMISSÃO (Eixo Quadrado)



CM CAIXA DE TRANSMISSÃO (Eixo Quadrado)

REF.	CÓDIGO	DENOMINAÇÃO	QTDE./ CONJ.
1	230095001	CAIXA	1
2	230095002	COROA Z12 (QUAD.)	1
3	230095003	PINHÃO Z12	1
4	923101030	ANEL ELÁSTICO E30 DIN 471	1
5	923202055	ANEL ELÁSTICO I55 DIN 472	3
6	924060000	GRAXEIRA RETA M6x1 DIN 71412	1
7	927010108	ROLAMENTO RIG. ESF. 6006 Z	2
8	927010308	ROLAMENTO RIG. ESF. 6006 1RS	1
9	928010136	RETENTOR BRG 30x55x7	1
*	230095000	CM CAIXA DE TRANSMISSÃO (EIXO QUAD.)	*

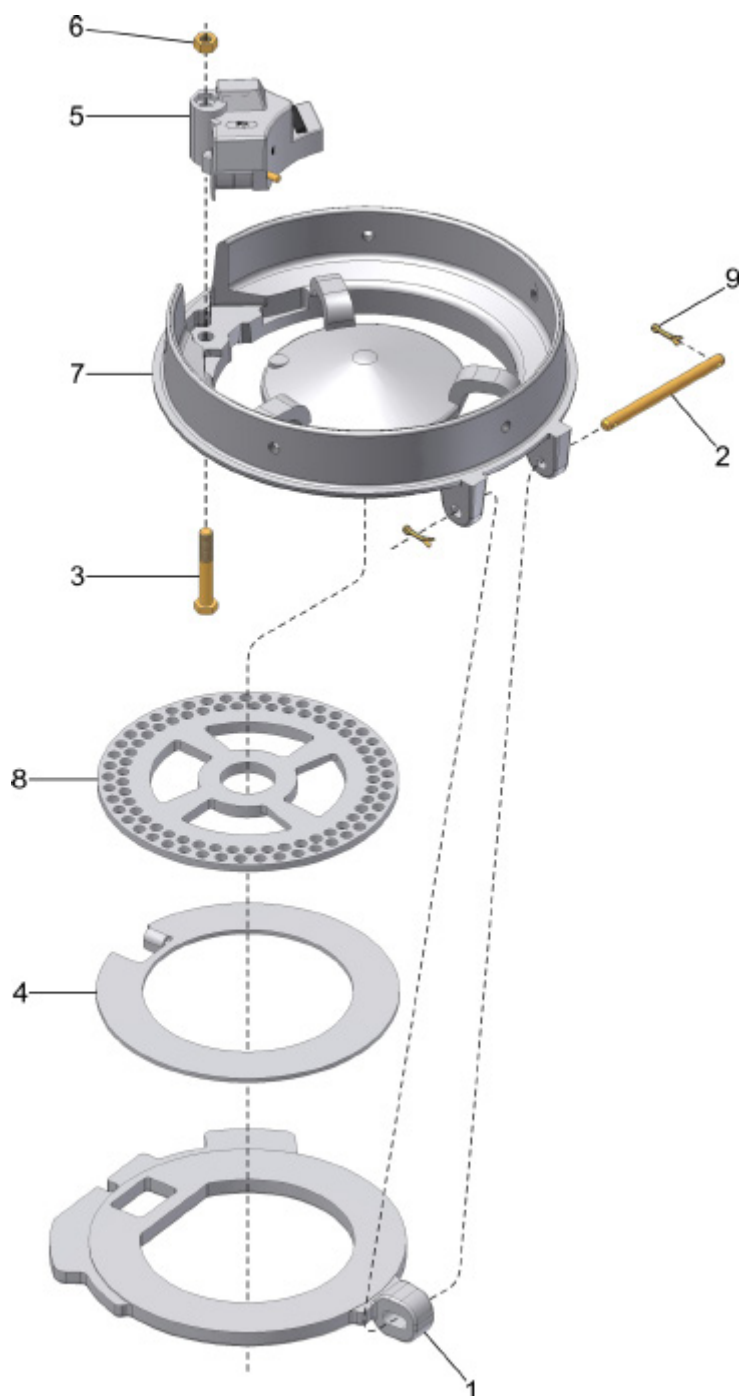
CM RESERVATÓRIO (Soja-Milho)



CM RESERVATÓRIO (Soja-Milho)

REF.	CÓDIGO	DENOMINAÇÃO	QTDE./ CONJ.
1	200024000	PRESILHA	2
2	080042000	CM DISTRIBUIDOR SOJA	1
2	080044000	CM DISTRIBUIDOR MILHO	1
3	200240002	PINO	1
4	200240001	ABRAÇADEIRA M8	1
5	900100581	CHAPÉU CHINÊS	1
6	200432000	CS SUPORTE	1
7	900005502	ALAVANCA ENGATE RESERVATÓRIO	1
8	901309020	PARAF SEXT M8x1.25x20 DIN 933 8.8 ZFP	3
9	901309030	PARAF SEXT M8x1.25x30 DIN 933 8.8 ZFP	2
10	920110801	PORCA SEXT AUTOTR M8x1.25 DIN 985 ZFP	2
11	921010008	ARRUELA LISA 8.4x24x2 DIN 9021 ZVO	5
12	921050008	ARRUELA DE PRESSÃO B8 DIN 127 ZVO	2
13	922013027	PINO ELÁSTICO 10x28 DIN 1481	1
14	923101016	ANEL ELÁSTICO E16 DIN 471	2
15	200223001	RESERVATÓRIO 48L	1
16	900100584	TAMPA RESERVATORIO 31L / 48L	1
17	080101000	CM RESERVATÓRIO 48L	1
*	080045000	CM RESERVATÓRIO SEMENTE SOJA (NORMAL)	*
*	080046000	CM RESERVATÓRIO SEMENTE MILHO (NORMAL)	*

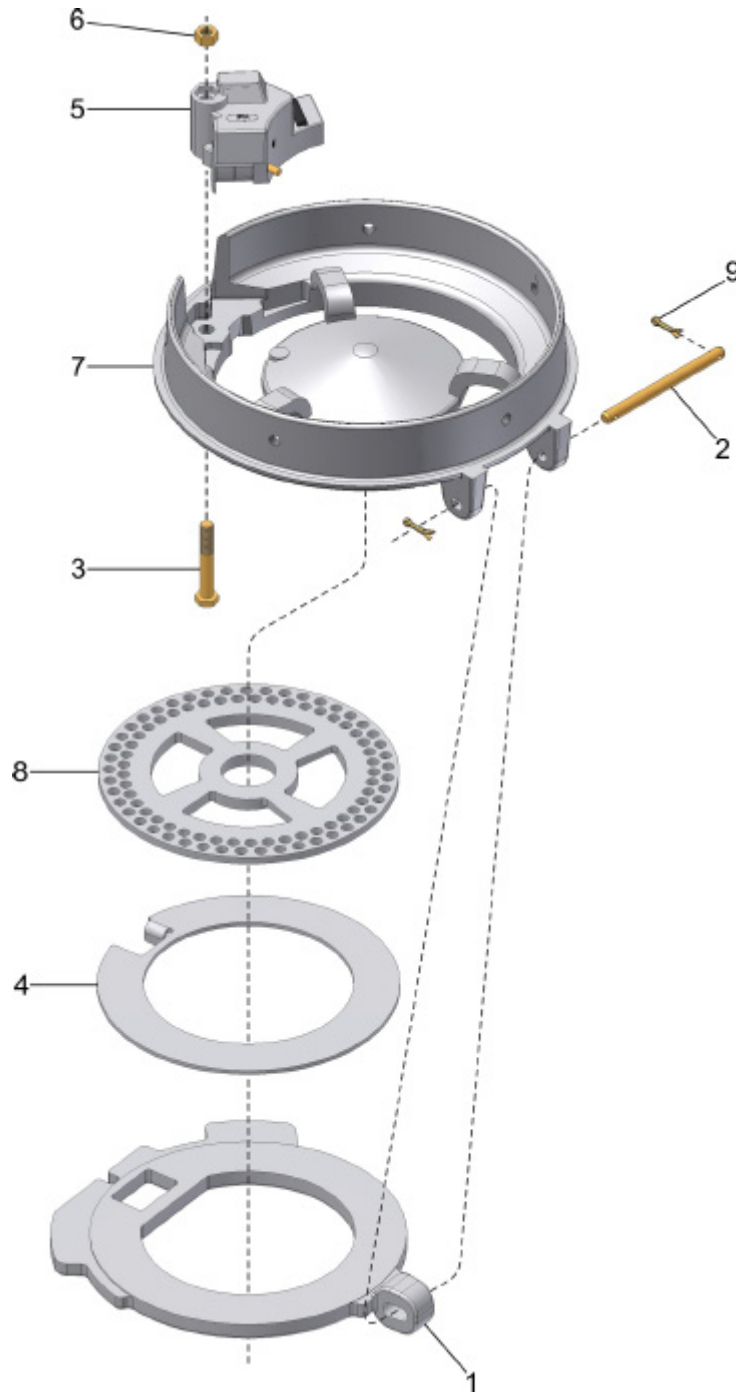
CM DISTRIBUIDOR SOJA-MILHO



CM DISTRIBUIDOR SOJA-MILHO

REF.	CÓDIGO	DENOMINAÇÃO	QTDE./ CONJ.
1	080042001	ANEL BASE	1
2	200042001	PINO	1
3	901308055	PARAF SEXT M8x1.25x55 DIN 931 8.8 ZFP	1
4	200042003	ANEL SEPARADOR LISO SOJA - 90F	*
4	900100191	ANEL SEPARADOR LISO MILHO - D28F	*
4	900100192	ANEL SEPARADOR REB. MILHO - 28F	*
4	900100199	ANEL SEPARADOR SORGO C/ RESSALTO (OPCIONAL)	*
4	900100201	ANEL SEPARADOR LISO FEIJÃO (OPCIONAL)	*
5	200043000	CM CAIXA DISTRIB. SEMENTES SOJA	1
5	200048000	CM CAIXA DISTRIB. SEMENTES MILHO/GIRASOL	1
6	920000801	PORCA SEXT M8x1.25 DIN 934 ZFP	1
7	080042002	PRATO RESERVATÓRIO DE SEMENTES	1
8	900100005	DISCO SOJA 90F - Ø9R CINZA (STANDARD)	*
8	900100006	DISCO SOJA 90F - LDR Ø8 (STANDARD)	*
8	900100013	DISCO MILHO 28F - 10x14.8 VERMELHO (STANDARD)	*
8	900100017	DISCO MILHO 28F - AZE Ø12R (STANDARD)	*
8	900100018	DISCO MILHO 28F - CIN 8.5x11.5 (STANDARD)	*
8	900100019	DISCO MILHO 28F - VER 9x13.5 (STANDARD)	*
8	900100007	DISCO SOJA 90F - LDR Ø7 (OPCIONAL)	*
8	900100008	DISCO SOJA 100F.Ø8 - D100/8 (OPCIONAL)	*
8	900100009	DISCO SOJA 100F.Ø7 - D100/7 (OPCIONAL)	*
8	900100010	DISCO SORGO 86F - VEM 21D-Ø5.5 (OPCIONAL)	*
8	900100011	DISCO SORGO 90F- PRE 22D-Ø4.5 (OPCIONAL)	*
8	900100012	DISCO SORGO 86F- MAR 20D-Ø6.5 (OPCIONAL)	*
8	900100014	DISCO MILHO 28F - BRA Ø8R (OPCIONAL)	*
8	900100015	DISCO MILHO 28F - AMC Ø9R (OPCIONAL)	*
8	900100016	DISCO MILHO 28F - AZC Ø10R (OPCIONAL)	*
8	900100020	DISCO MILHO 28F - ROS 10.5x14 (OPCIONAL)	*
8	900100021	DISCO MILHO 28F - MAR 12x16.5 (OPCIONAL)	*
8	900100022	DISCO MILHO 28F - AMA 8x14.5 (OPCIONAL)	*
8	900100023	DISCO MILHO 28F - AZC 7.5x11.5 (OPCIONAL)	*
8	900100024	DISCO MILHO 28F - CZE Ø13R (OPCIONAL)	*
8	900100025	DISCO MILHO 28F - LAR 10x16 (OPCIONAL)	*
8	900100026	DISCO MILHO 28F - MCR Ø11R (OPCIONAL)	*
8	900100027	DISCO MILHO 28F - PRE 10.9x15.2 (OPCIONAL)	*
8	900100028	DISCO MILHO 28F - RSC 7x12 (OPCIONAL)	*
8	900100029	DISCO MILHO 28F - VDC 8x15 (OPCIONAL)	*
8	900100030	DISCO MILHO 28F - VIN 9.7x13.2 (OPCIONAL)	*
8	900100031	DISCO FEIJÃO 62F - AZC 7.5x11.5 (OPCIONAL)	*
8	900100032	DISCO FEIJÃO 62F - BRA 8.5x12 (OPCIONAL)	*
8	900100033	DISCO FEIJÃO 62F - AMA 9.5x12.5 (OPCIONAL)	*
8	900100034	DISCO GIRASSOL 28F - AZT 5x13 (OPCIONAL)	*
8	900100035	DISCO GIRASSOL 28F-AZC7.5x11.5 (OPCIONAL)	*
8	900100036	DISCO GIRASSOL 28F - LIL 5x11.5 (OPCIONAL)	*
8	900100037	DISCO GIRASSOL 28F- ROX 5.9x11 (OPCIONAL)	*
8	900100038	DISCO GIRASSOL 28F- VDE 5.5x11 (OPCIONAL)	*
8	900100208	DISCO SORGO 86F - Ø5 VD (OPCIONAL)	*

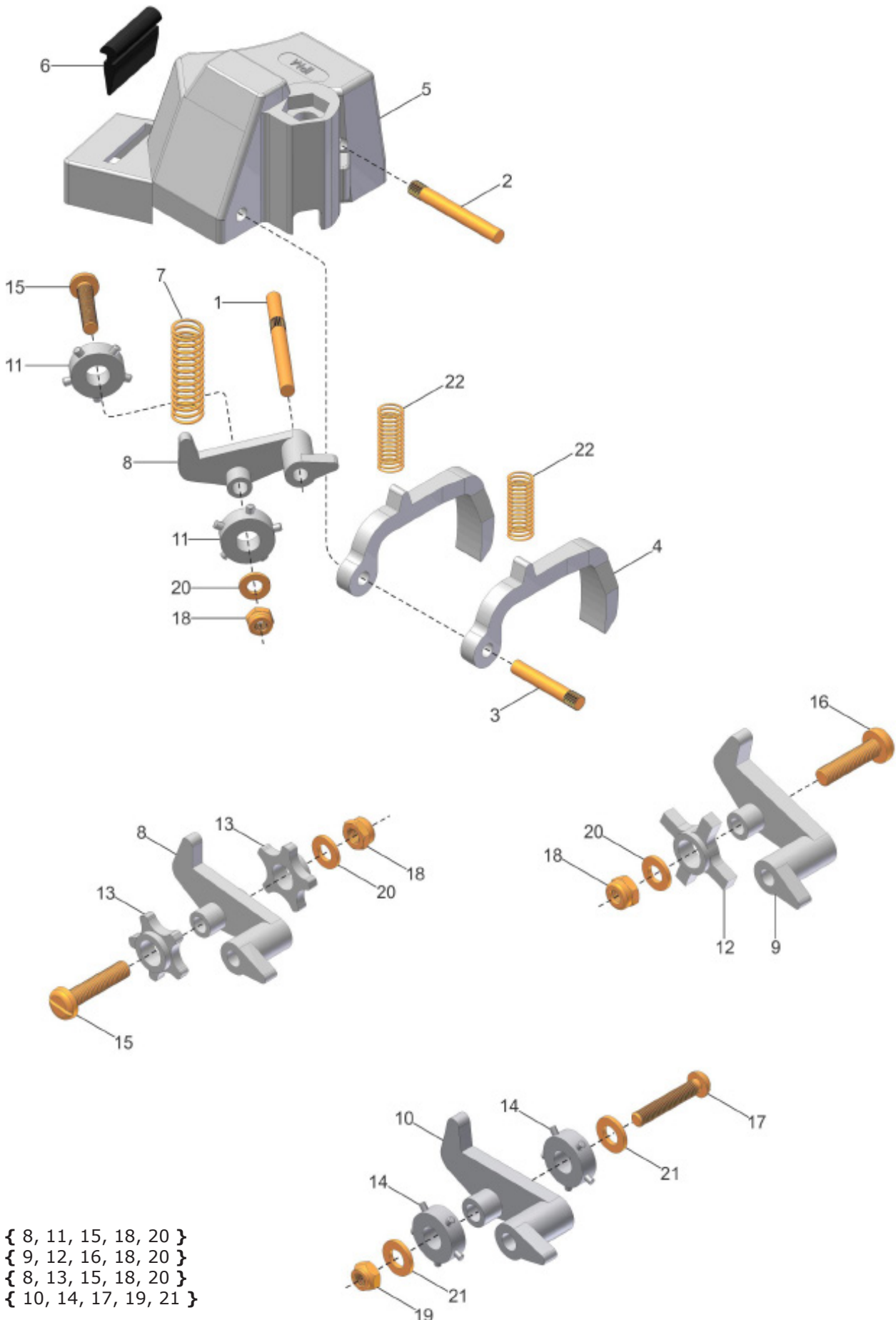
CM DISTRIBUIDOR SOJA-MILHO



CM DISTRIBUIDOR SOJA-MILHO

REF.	CÓDIGO	DENOMINAÇÃO	QTDE./ CONJ.
8	900100202	DISCO ALGODÃO 62F 5.4x10.4 AZ (OPCIONAL)	*
8	900100203	DISCO ALGODÃO 62F 5.5x11 VD (OPCIONAL)	*
8	900100204	DISCO ALGODÃO 62F 6.3x11.4 MR (OPCIONAL)	*
9	922171216	CONTRAPINO 3x20 DIN 94 ZCA	2
*	080042000	CM DISTRIBUIDOR SOJA	*
*	080044000	CM DISTRIBUIDOR MILHO	*

CM CAIXA DISTRIBUIDORA DE SEMENTES

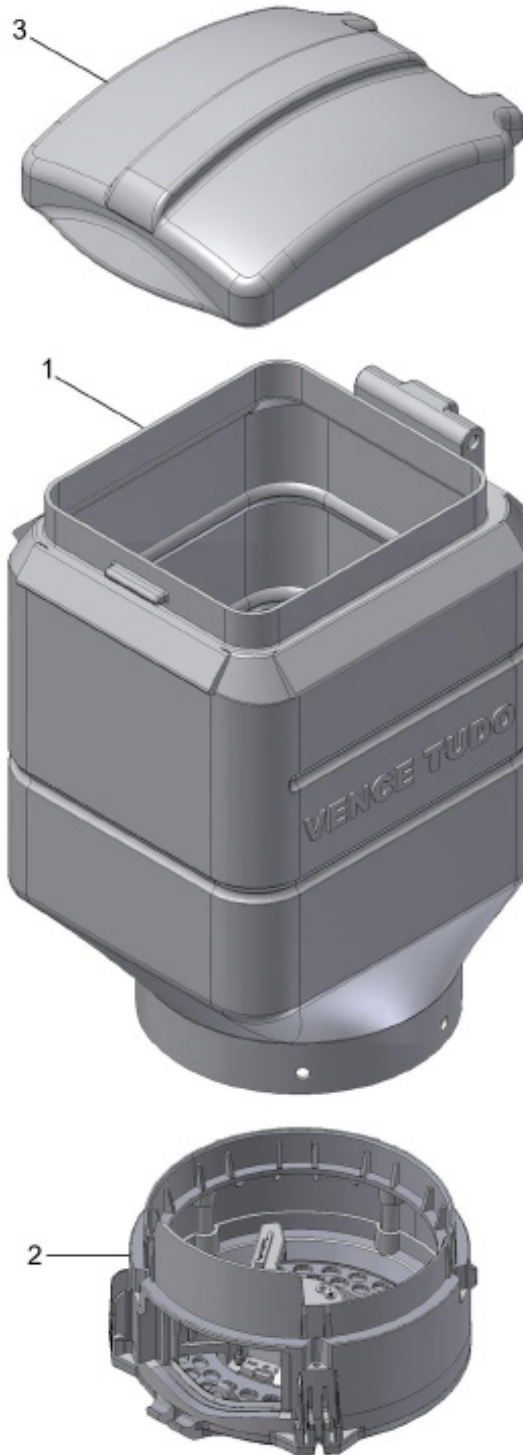


- 23 { 8, 11, 15, 18, 20 }
- 24 { 9, 12, 16, 18, 20 }
- 25 { 8, 13, 15, 18, 20 }
- 26 { 10, 14, 17, 19, 21 }

CM CAIXA DISTRIBUIDORA DE SEMENTES

REF.	CÓDIGO	DENOMINAÇÃO	QTDE./ CONJ.
1	200048001	PINO MAIOR	1
2	200119002	PINO MÉDIO	1
3	200119003	PINO MENOR	1
4	900035003	GATILHO	2
5	900100058	CAIXA	1
6	900110001	OBSTACULIZADOR	1
7	936001001	MOLA	1
8	900100059	ARTICULADOR SOJA/ FEIJÃO	1
9	900100061	ARTICULADOR MILHO/ GIRASSOL	1
10	900100553	ARTICULADOR SORGO	1
11	900100060	ROSETA PARA SOJA	2
12	900100062	ROSETA 4D - MILHO/ GIRASSOL	1
13	900100064	ROSETA PARA FEIJÃO 5D - DD	2
14	900100065	ROSETA 5D - DD SORGO	2
15	901004025	PARAF. CAB. PANELA M5 x 25 (SOJA/ FEIJÃO)	1
16	901004020	PARAF. MÁQ. CABEÇA PANELA M5 x 20 (MILHO/ GIRASSOL)	1
17	904052022	PARAF. MÁQ. CAB. PANELA M4 x 20 (SORGO)	1
18	920110501	PORCA AUTOTRAV. M5 (SOJA/ MILHO/ GIRASSOL/ FEIJÃO)	1
19	920110420	PORCA SEXT. AUTOTRAV. M4 (SORGO)	1
20	921030005	ARRUELA LISA (SOJA/ MILHO/ GIRASSOL/ FEIJÃO)	1
21	921030004	ARRUELA LISA (SORGO)	2
22	936001042	MOLA	2
23	200265000	CM ROSETA SOJA	*
24	200266000	CM ROSETA MILHO/ GIRASSOL	*
25	200267000	CM ROSETA FEIJÃO	*
26	200268000	CM ROSETA SORGO	*
*	200043000	CM CAIXA DISTRIBUIDORA SEMENTES SOJA	*
*	200048000	CM CAIXA DISTRIBUIDORA SEMENTES MILHO/ GIRASSOL	*

CM SISTEMA TITANIUM COM RESERVATÓRIO 48L

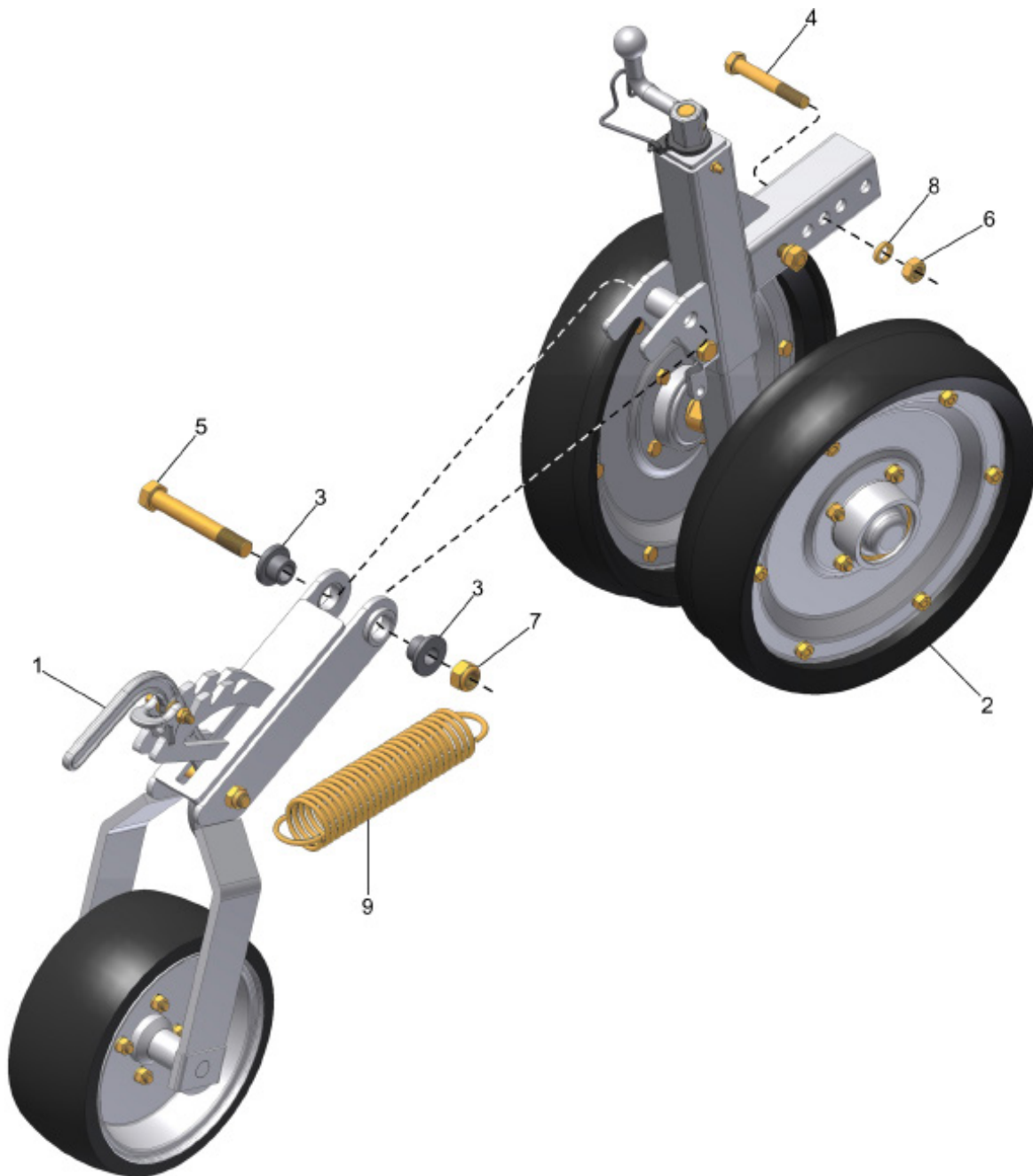


4 { 1, 3 }

CM SISTEMA TITANIUM COM RESERVATÓRIO 48L

REF.	CÓDIGO	DENOMINAÇÃO	QTDE./ CONJ.
1	200223001	RESERVATÓRIO 48L	1
2	401213000	CM SISTEMA TITANIUM	1
3	900100584	TAMPA RESERVATORIO 31L / 48L	1
4	080101000	CM RESERVATÓRIO 48L	1
*	080105000	CM SISTEMA TITANIUM COM RESERVATÓRIO 48L	*

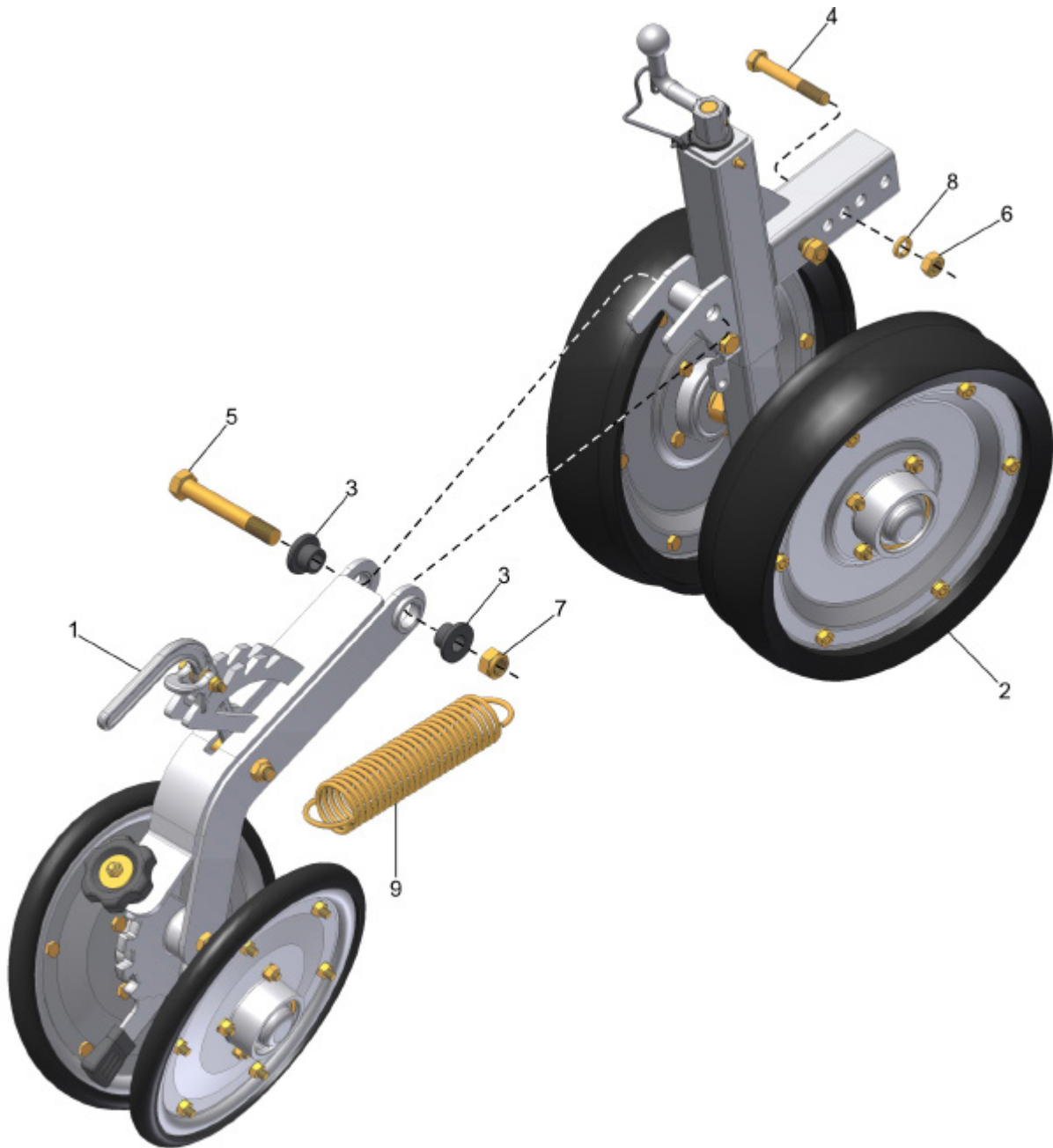
CM LIMITADOR FIXO COM ESCALA/ 3ª RODA COMPACTADORA



CM LIMITADOR FIXO COM ESCALA/ 3ª RODA COMPACTADORA

REF.	CÓDIGO	DENOMINAÇÃO	QTDE./ CONJ.
1	200789000	CM 3ª RODA COMPACTADORA	1
2	216135000	CM LIMITADOR FIXO COM ESCALA	1
3	900035001	BUCHA	2
4	901316080	PARAF. SEXT. M12x1.75x80 DIN 931 8.8 ZFP	2
5	901324110	PARAF. SEXT. M16x2.0x110 DIN 931 8.8 ZFP	1
6	920001201	PORCA SEXT. M12x1.75 DIN 934 ZFP	2
7	920111601	PORCA SEXT. AUTOTR. M16x2.0 DIN 985 ZFP	1
8	921050012	ARRUELA DE PRESSÃO B12 DIN 127 ZVO	2
9	936002012	MOLA	1
*	200886000	CM LIMITADOR FIXO COM ESCALA/ 3ª RODA COMPACT.	*

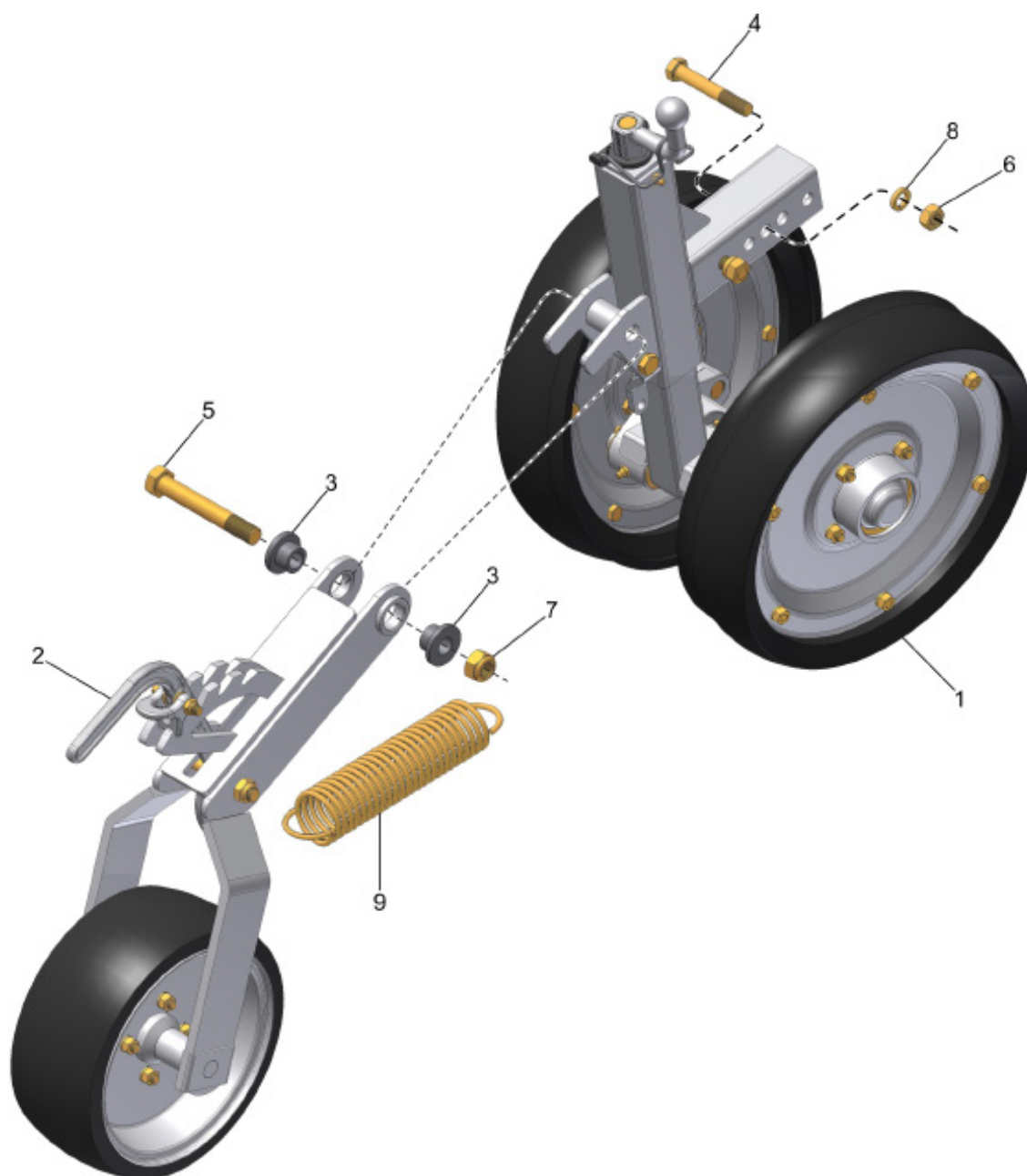
CM LIMITADOR FIXO COM ESCALA/ BANDA COMPACTADORA "V"



CM LIMITADOR FIXO COM ESCALA/ BANDA COMPACTADORA "V"

REF.	CÓDIGO	DENOMINAÇÃO	QTDE./ CONJ.
1	200756000	CM BANDA COMPACTADORA EM "V"	1
2	216135000	CM LIMITADOR FIXO COM ESCALA	1
3	900035001	BUCHA	2
4	901316080	PARAF. SEXT. M12x1.75x80 DIN 931 8.8 ZFP	2
5	901324110	PARAF. SEXT. M16x2.0x110 DIN 931 8.8 ZFP	1
6	920001201	PORCA SEXT. M12x1.75 DIN 934 ZFP	2
7	920111601	PORCA SEXT. AUTOTR. M16x2.0 DIN 985 ZFP	1
8	921050012	ARRUELA DE PRESSÃO B12 DIN 127 ZVO	2
9	936002012	MOLA	1
*	200885000	CM LIMITADOR FIXO COM ESCALA/ BANDA COMPACT. "V"	*

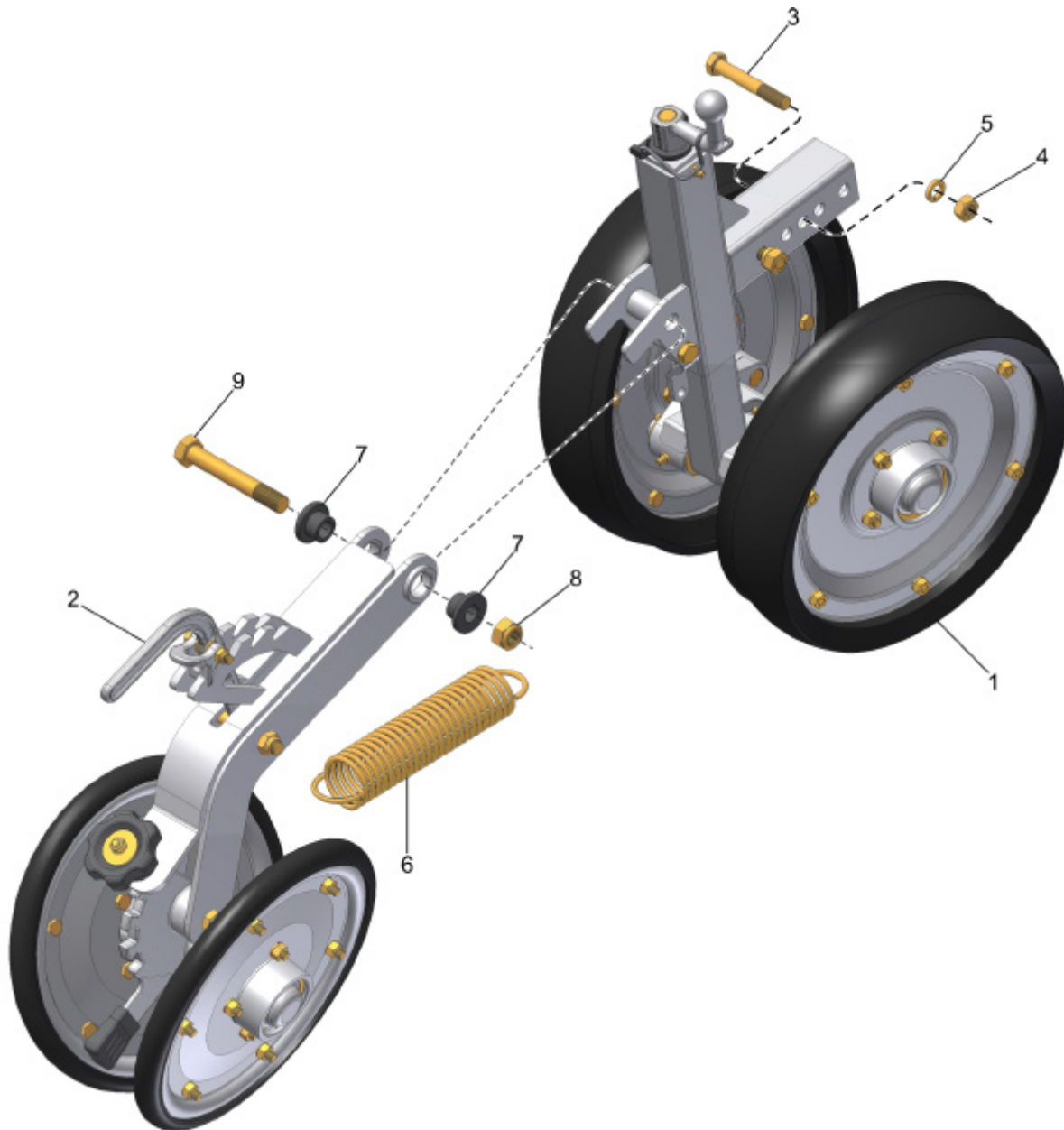
CM LIMITADOR INDEPENDENTE COM ESCALA/ 3ª RODA COMPACTADORA



**CM LIMITADOR INDEPENDENTE COM ESCALA/
3ª RODA COMPACTADORA**

REF.	CÓDIGO	DENOMINAÇÃO	QTDE./ CONJ.
1	200734000	CM LIMITADOR INDEPENDENTE COM ESCALA	1
2	200789000	CM 3ª RODA COMPACTADORA	1
3	900035001	BUCHA	2
4	901316080	PARAF. SEXT. M12x1.75x80 DIN 931 8.8 ZFP	2
5	901324110	PARAF. SEXT. M16x2.0x110 DIN 931 8.8 ZFP	1
6	920001201	PORCA SEXT. M12x1.75 DIN 934 ZFP	2
7	920111601	PORCA SEXT. AUTOTR. M16x2.0 DIN 985 ZFP	1
8	921050012	ARRUELA DE PRESSÃO B12 DIN 127 ZVO	2
9	936002012	MOLA	1
*	200788000	CM LIMIT. INDEPENDENTE COM ESCALA/ 3ª RODA COMPACT.	*

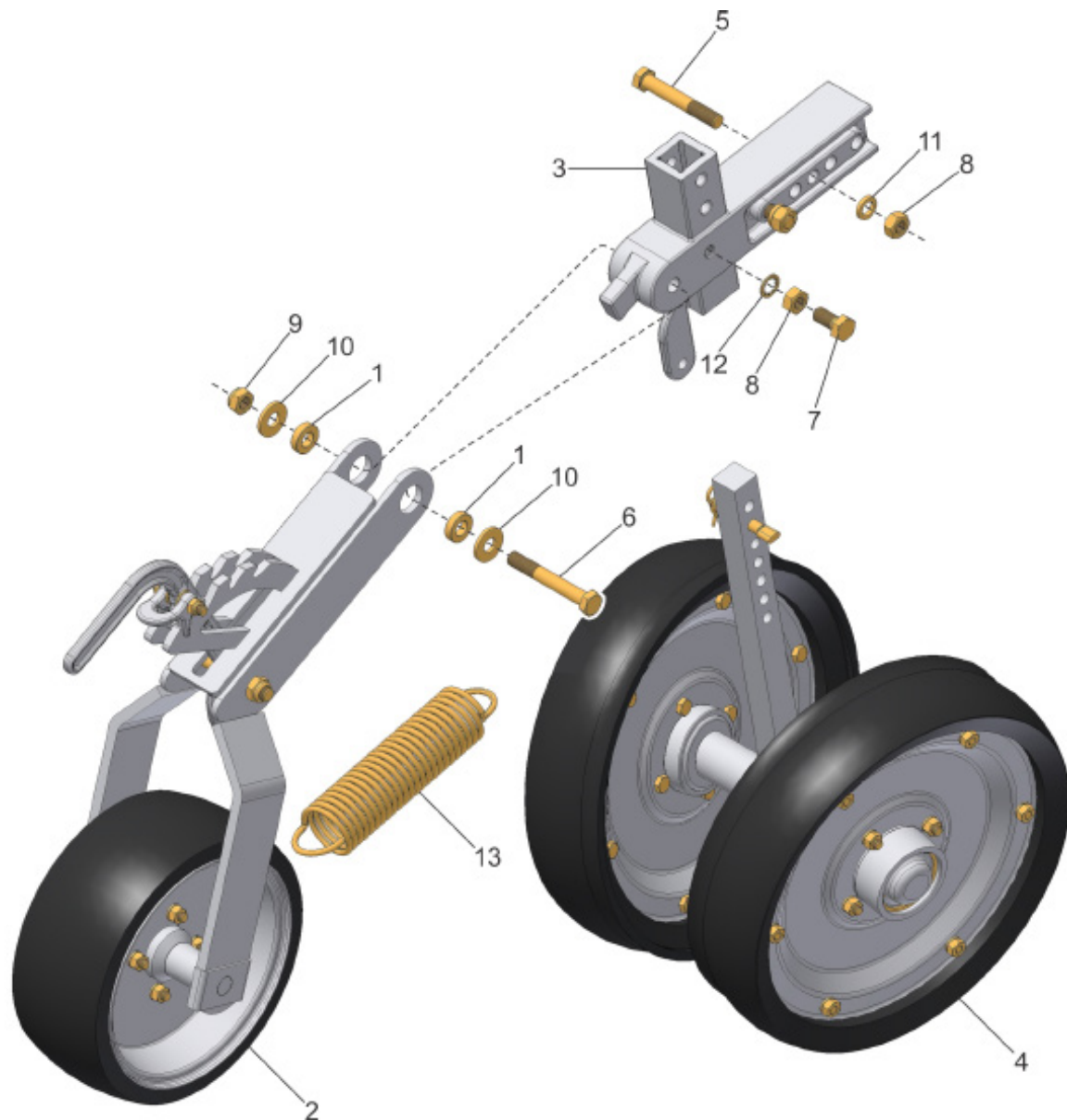
**CM LIMITADOR INDEPENDENTE COM ESCALA/
BANDA COMPACTADORA "V"**



**CM LIMITADOR INDEPENDENTE COM ESCALA/
BANDA COMPACTADORA "V"**

REF.	CÓDIGO	DENOMINAÇÃO	QTDE./ CONJ.
1	200734000	CM LIMITADOR INDEPENDENTE COM ESCALA	1
2	200756000	CM BANDA COMPACTADORA EM "V"	1
3	901316080	PARAF. SEXT. M12x1.75x80 DIN 931 8.8 ZFP	2
4	920001201	PORCA SEXT. M12x1.75 DIN 934 ZFP	2
5	921050012	ARRUELA DE PRESSÃO B12 DIN 127 ZVO	2
6	936002012	MOLA	1
7	900035001	BUCHA	2
8	920111601	PORCA SEXT. AUTOTR. M16x2.0 DIN 985 ZFP	1
9	901324110	PARAF. SEXT. M16x2.0x110 DIN 931 8.8 ZFP	1
*	200759000	CM LIMIT. INDEPENDENTE COM ESCALA/ BANDA COMPAC. "V"	*

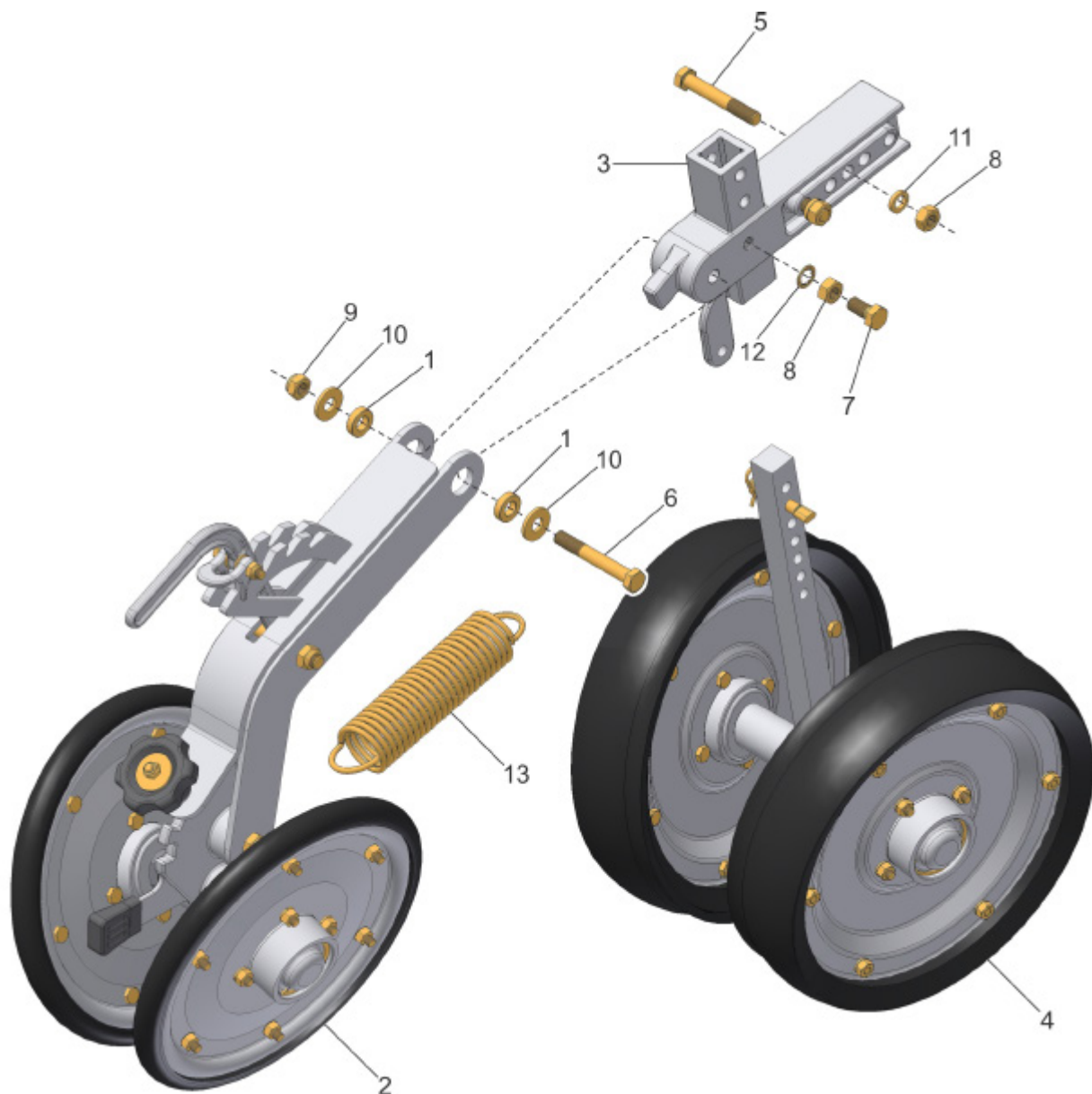
CM LIMITADOR FIXO/ 3ª RODA COMPACTADORA



CM LIMITADOR FIXO/ 3ª RODA COMPACTADORA

REF.	CÓDIGO	DENOMINAÇÃO	QTDE./ CONJ.
1	200401001	BUCHA	2
2	200410000	CM 3ª RODA COMPACTADORA	1
3	200433001	ENGATE DO LIMITADOR	1
4	200906000	CM LIMITADOR FIXO	1
5	901316080	PARAF. SEXT. M12x1.75x80 DIN 931 8.8 ZFP	2
6	901316085	PARAF. SEXT. M12x1.75x85 DIN 931 8.8 ZFP	1
7	901317025	PARAF. SEXT. M12x1.75x25 DIN 933 8.8 ZFP	1
8	920001201	PORCA SEXT. M12x1.75 DIN 934 ZFP	3
9	920111201	PORCA SEXT. AUTOTR. M12x1.75 DIN 985 ZFP	1
10	921040042	ARRUELA LISA 13x30x3 ZVO	2
11	921050012	ARRUELA DE PRESSÃO B12 DIN 127 ZVO	2
12	921090012	ARRUELA DENT. A12 DIN 6798 ZVO	1
13	936002012	MOLA	1
*	080047000	CM LIMITADOR FIXO/ 3ª RODA COMPACTADORA	*

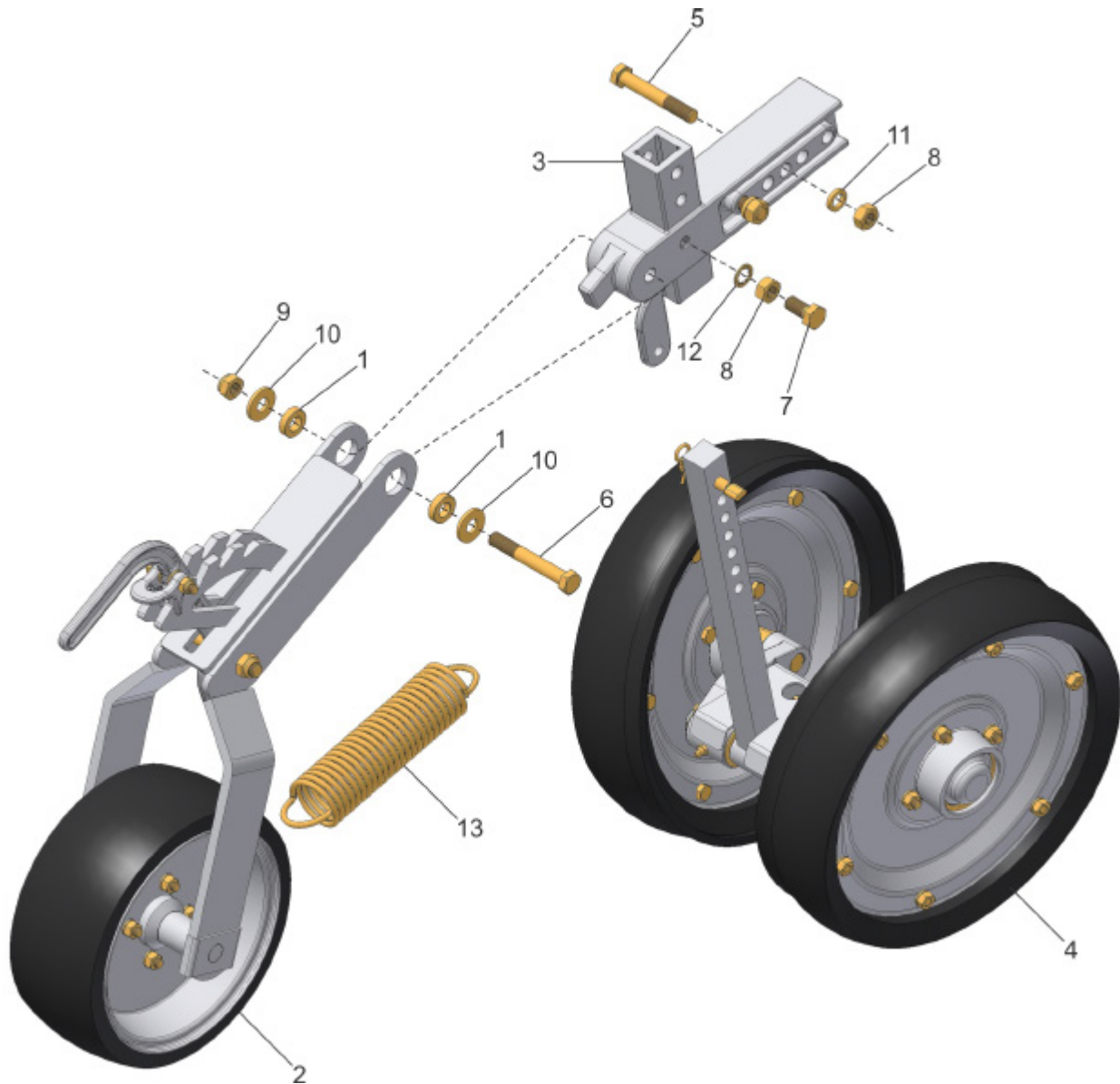
CM LIMITADOR FIXO/ BANDA COMPACTADORA "V"



CM LIMITADOR FIXO/ BANDA COMPACTADORA "V"

REF.	CÓDIGO	DENOMINAÇÃO	QTDE./ CONJ.
1	200401001	BUCHA	2
2	200406000	CM BANDA COMPACTADORA EM "V"	1
3	200433001	ENGATE DO LIMITADOR	1
4	200906000	CM LIMITADOR FIXO	1
5	901316080	PARAF. SEXT. M12x1.75x80 DIN 931 8.8 ZFP	2
6	901316085	PARAF. SEXT. M12x1.75x85 DIN 931 8.8 ZFP	1
7	901317025	PARAF. SEXT. M12x1.75x25 DIN 933 8.8 ZFP	1
8	920001201	PORCA SEXT. M12x1.75 DIN 934 ZFP	3
9	920111201	PORCA SEXT. AUTOTR. M12x1.75 DIN 985 ZFP	1
10	921040042	ARRUELA LISA 13x30x3 ZVO	2
11	921050012	ARRUELA DE PRESSÃO B12 DIN 127 ZVO	2
12	921090012	ARRUELA DENT. A12 DIN 6798 ZVO	1
13	936002012	MOLA	1
*	080048000	CM LIMITADOR FIXO/ BANDA COMPACTADORA EM "V"	*

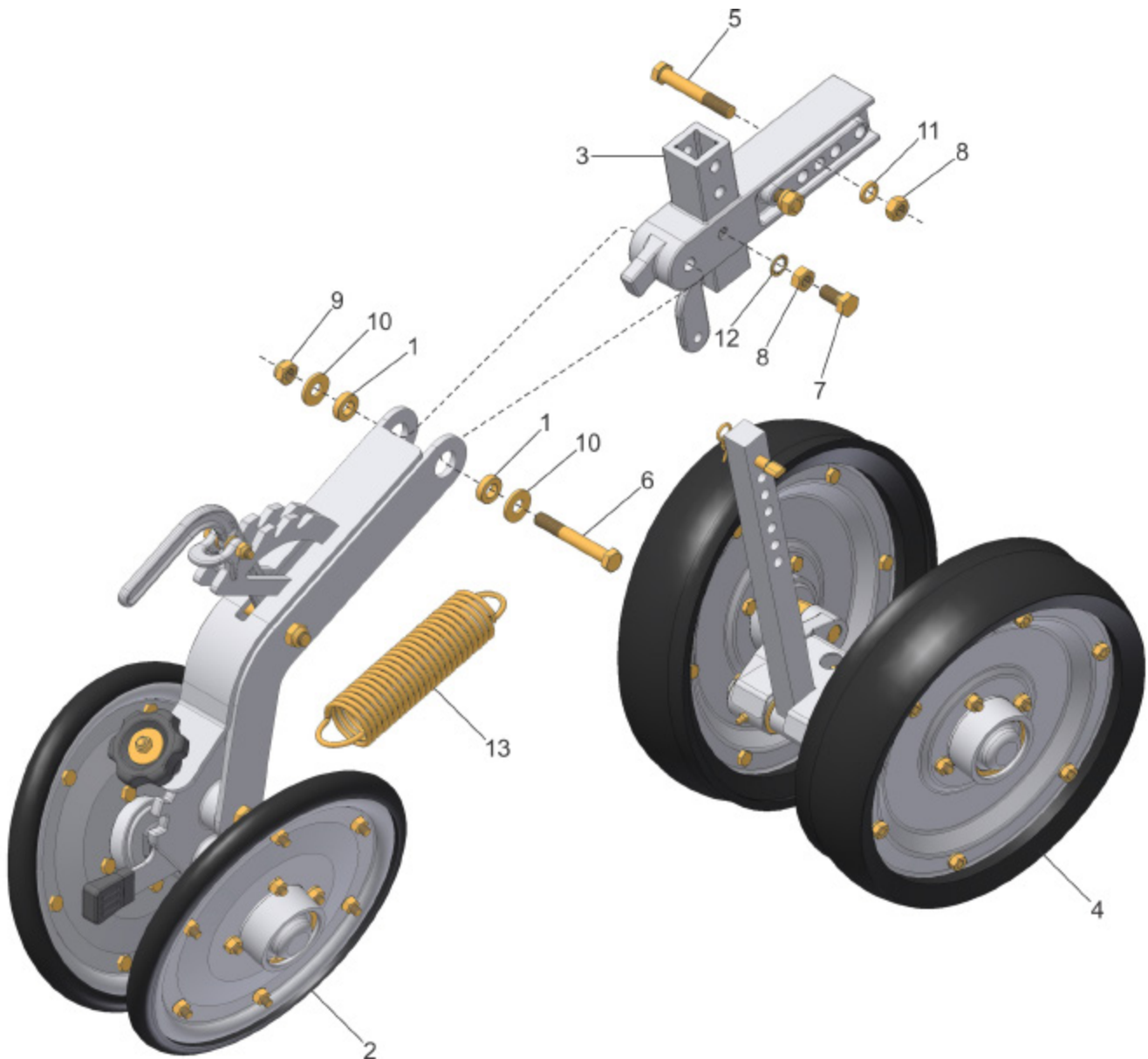
CM LIMITADOR INDEPENDENTE/ 3ª RODA COMPACTADORA



CM LIMITADOR INDEPENDENTE/ 3ª RODA COMPACTADORA

REF.	CÓDIGO	DENOMINAÇÃO	QTDE./ CONJ.
1	200401001	BUCHA	2
2	200410000	CM 3ª RODA COMPACTADORA	1
3	200433001	ENGATE DO LIMITADOR	1
4	200587000	CM LIMITADOR INDEPENDENTE	1
5	901316080	PARAF. SEXT. M12x1.75x80 DIN 931 8.8 ZFP	2
6	901316085	PARAF. SEXT. M12x1.75x85 DIN 931 8.8 ZFP	1
7	901317025	PARAF. SEXT. M12x1.75x25 DIN 933 8.8 ZFP	1
8	920001201	PORCA SEXT. M12x1.75 DIN 934 ZFP	3
9	920111201	PORCA SEXT. AUTOTR. M12x1.75 DIN 985 ZFP	1
10	921040042	ARRUELA LISA 13x30x3 ZVO	2
11	921050012	ARRUELA DE PRESSÃO B12 DIN 127 ZVO	2
12	921090012	ARRUELA DENT. A12 DIN 6798 ZVO	1
13	936002012	MOLA	1
*	200434000	CM LIMITADOR INDEPENDENTE/ 3ª RODA COMPACTADORA	*

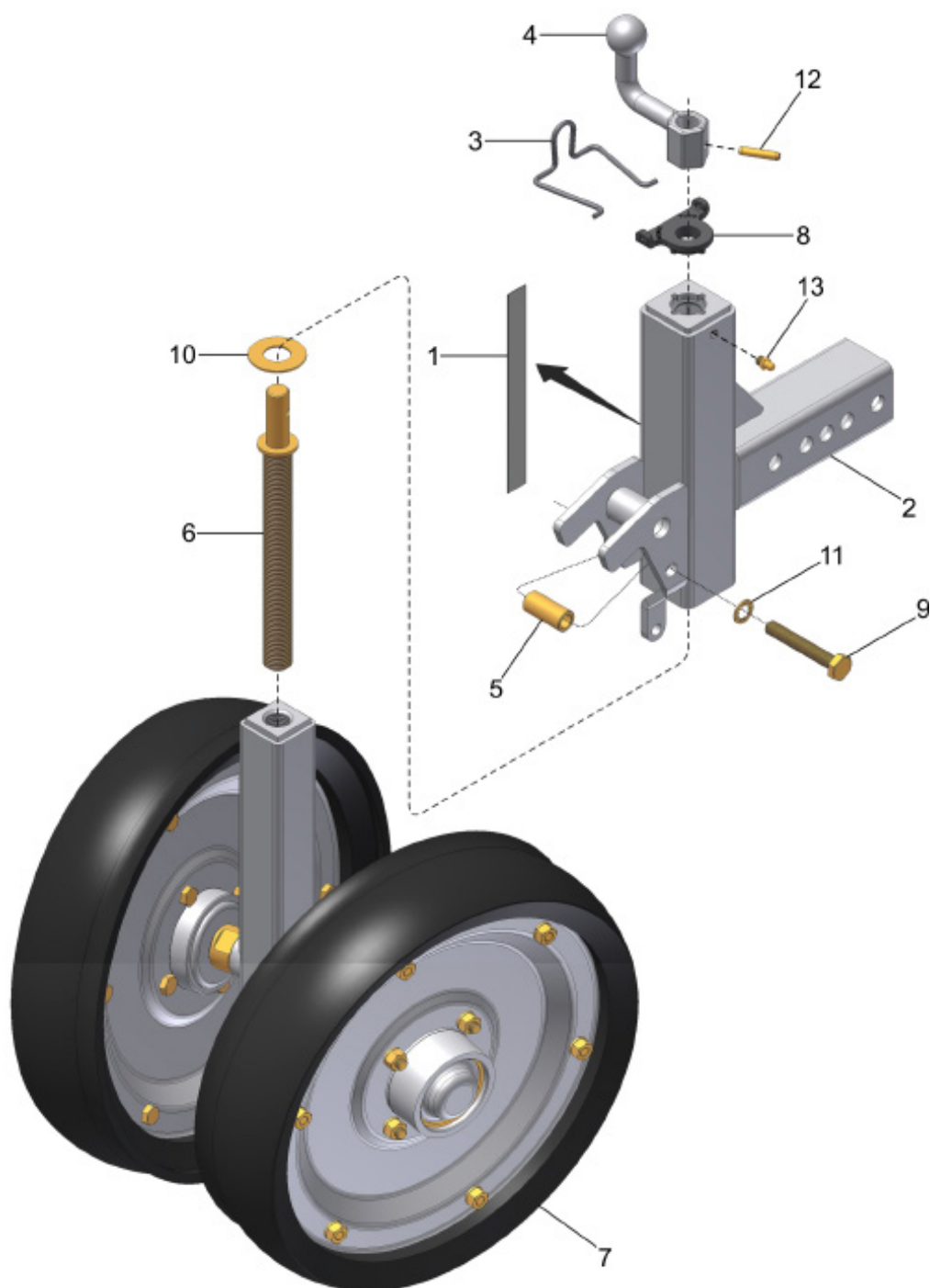
CM LIMITADOR INDEPENDENTE/ BANDA COMPACTADORA "V"



CM LIMITADOR INDEPENDENTE/ BANDA COMPACTADORA "V"

REF.	CÓDIGO	DENOMINAÇÃO	QTDE./ CONJ.
1	200401001	BUCHA	2
2	200406000	CM BANDA COMPACTADORA EM "V"	1
3	200433001	ENGATE DO LIMITADOR	1
4	200587000	CM LIMITADOR INDEPENDENTE	1
5	901316080	PARAF. SEXT. M12x1.75x80 DIN 931 8.8 ZFP	2
6	901316085	PARAF. SEXT. M12x1.75x85 DIN 931 8.8 ZFP	1
7	901317025	PARAF. SEXT. M12x1.75x25 DIN 933 8.8 ZFP	1
8	920001201	PORCA SEXT. M12x1.75 DIN 934 ZFP	3
9	920111201	PORCA SEXT. AUTOTR. M12x1.75 DIN 985 ZFP	1
10	921040042	ARRUELA LISA 13x30x3 ZVO	2
11	921050012	ARRUELA DE PRESSÃO B12 DIN 127 ZVO	2
12	921090012	ARRUELA DENT. A12 DIN 6798 ZVO	1
13	936002012	MOLA	1
*	200433000	CM LIMITADOR INDEPENDENTE/ BANDA COMPACT. EM "V"	*

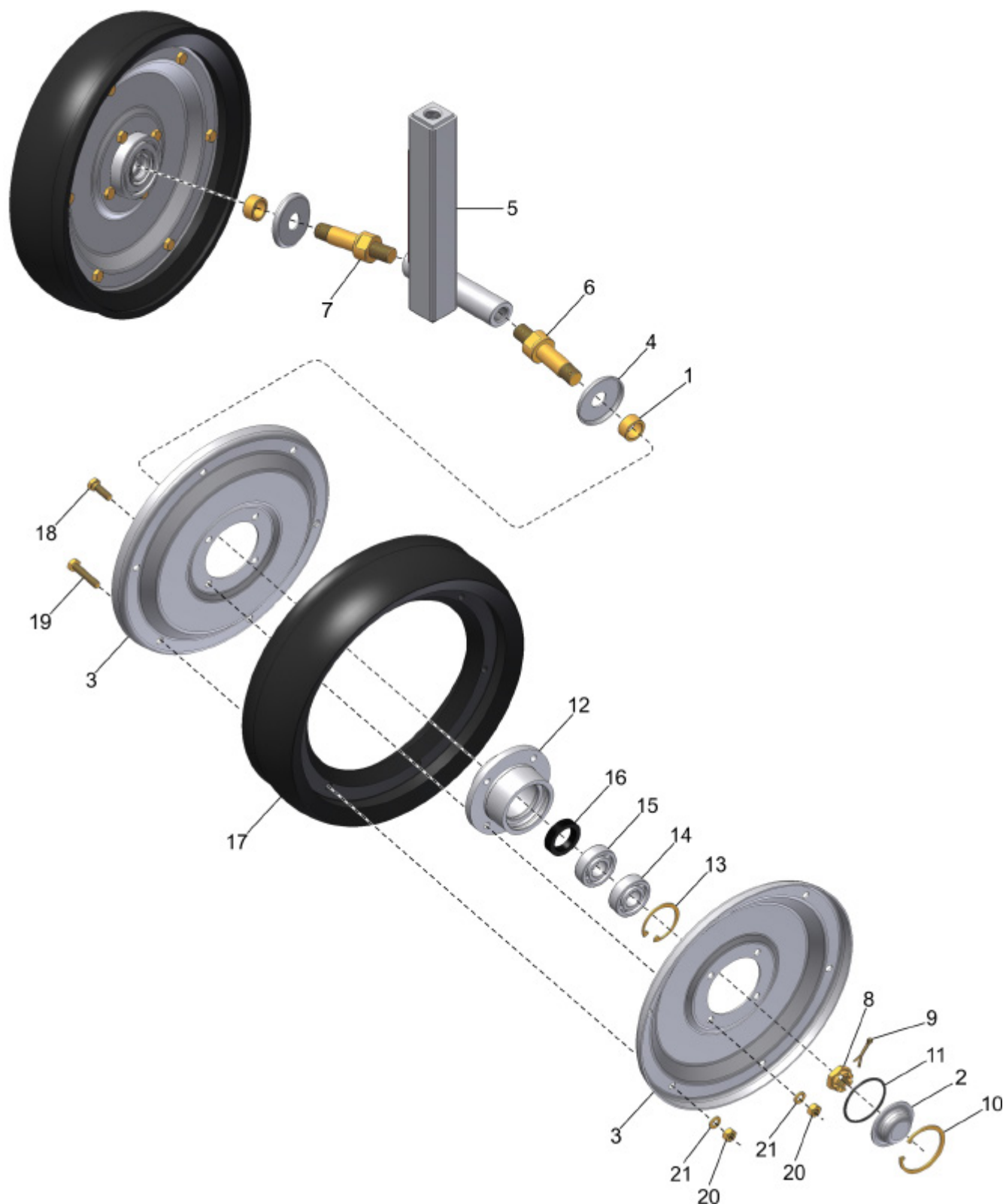
CM LIMITADOR FIXO COM ESCALA



CM LIMITADOR FIXO COM ESCALA

REF.	CÓDIGO	DENOMINAÇÃO	QTDE./ CONJ.
1	131057004	ESCALA	1
2	200731000	CS SUPORTE LIMITADOR	1
3	200734001	MOLA TRAVA	1
4	200734002	MANÍPULO BOLOTA	1
5	200734003	BUCHA	1
6	200735000	CS HASTE	1
7	216133000	CM BANDA LIMITADORA COM ESCALA	1
8	900100570	BUCHA TRAVA	1
9	901313065	PARAF. SEXT. M10x1.5x65 DIN 933 8.8 ZFP	1
10	921040037	ARRUELA LISA 18x38x1.5 ZVO	1
11	921090010	ARRUELA DENT. A10 DIN 6798 ZVO	1
12	922012427	PINO ELÁSTICO 6x28 DIN 1481	1
13	924080000	GRAXEIRA RETA M8 x 1 DIN71412	1
*	216135000	CM LIMITADOR FIXO COM ESCALA	*

CM BANDA LIMITADORA COM ESCALA (Limitador Fixo)



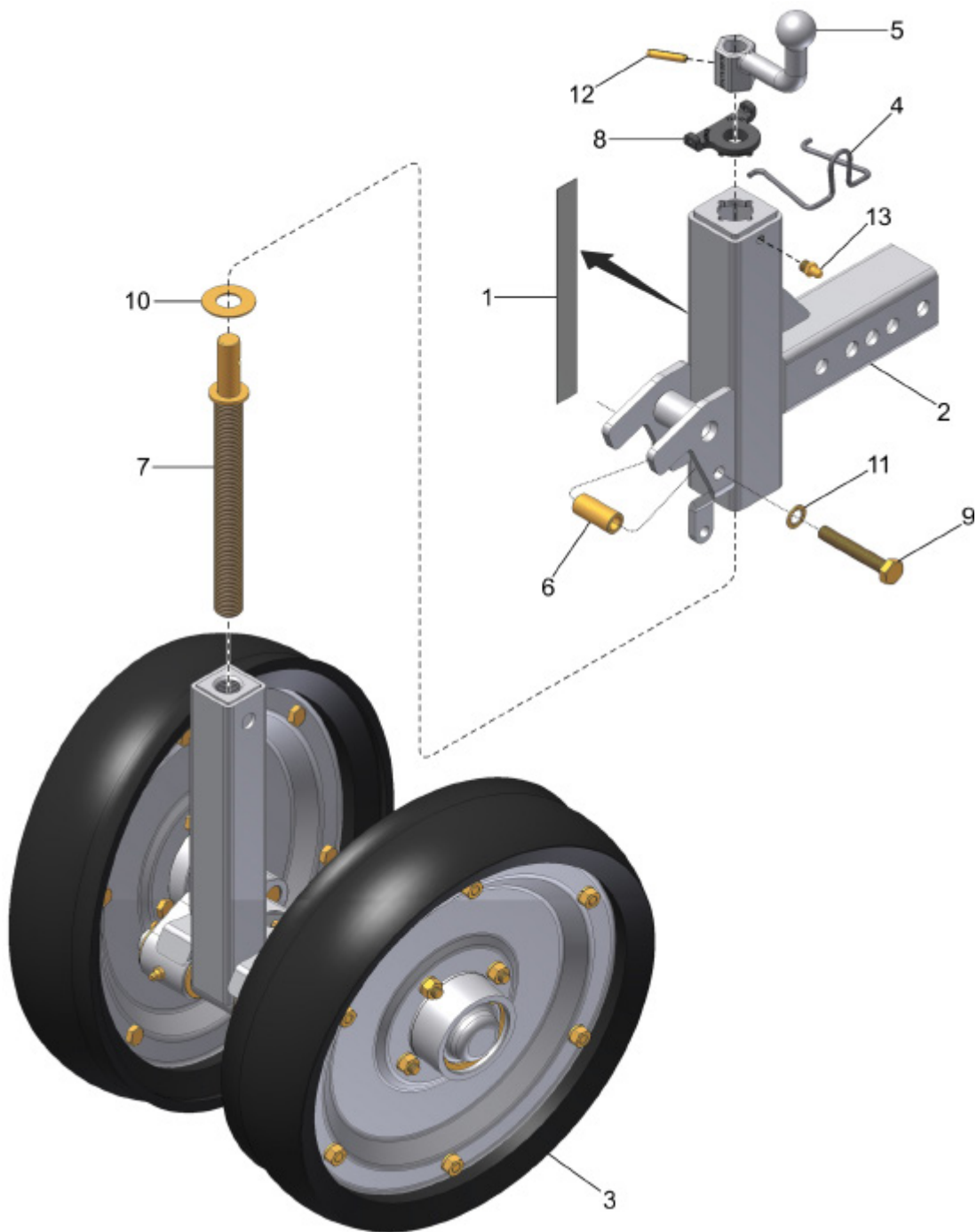
22 { 12, 13, 14, 15, 16 }

23 { 3, 17, 18, 19, 20, 21, 22 }

CM BANDA LIMITADORA COM ESCALA (Limitador Fixo)

REF.	CÓDIGO	DENOMINAÇÃO	QTDE./ CONJ.
1	131057006	BUCHA	2
2	200224001	CALOTA	2
3	200226001	FLANGE	4
4	200358001	PROTETOR	2
5	216136000	CS EIXO DO LIMITADOR FIXO COM ESCALA	1
6	216136002	EIXO DIREITO	1
7	216136003	EIXO ESQUERDO	1
8	920521822	PORCA SEXT. CASTELO M18x1.5 DIN 937 POL	2
9	922171228	CONTRAPINO 3x30 DIN 94 ZCA	2
10	923224058	ANEL ELÁSTICO I58 ABAULADO	2
11	932056628	ANEL O'RING Ø52.07x2.62 2137(PARKER)	2
12	200225001	CUBO	2
13	923202047	ANEL ELÁSTICO I47 DIN 472	2
14	927010004	ROLAMENTO RÍGIDO DE ESFERAS 6204 20x47x14	2
15	927010104	ROLAMENTO RÍGIDO DE ESFERAS 6204 Z 20x47x14	2
16	928010104	RETENTOR 01625 BR 27x42x10	2
17	900110011	BANDA	2
18	901309025	PARAF. SEXT. M8x1.25x25 DIN 933 8.8 ZFP	8
19	901309040	PARAF. SEXT. M8x1.25x40 DIN 933 8.8 ZFP	12
20	920000801	PORCA SEXT. M8x1.25 DIN 934 ZFP	20
21	921050008	ARRUELA DE PRESSÃO B8 DIN 127 ZVO	20
22	200225000	CM CUBO	2
23	200226000	CM RODA	2
*	216133000	CM BANDA LIMITADORA COM ESCALA (Limitador Fixo)	*

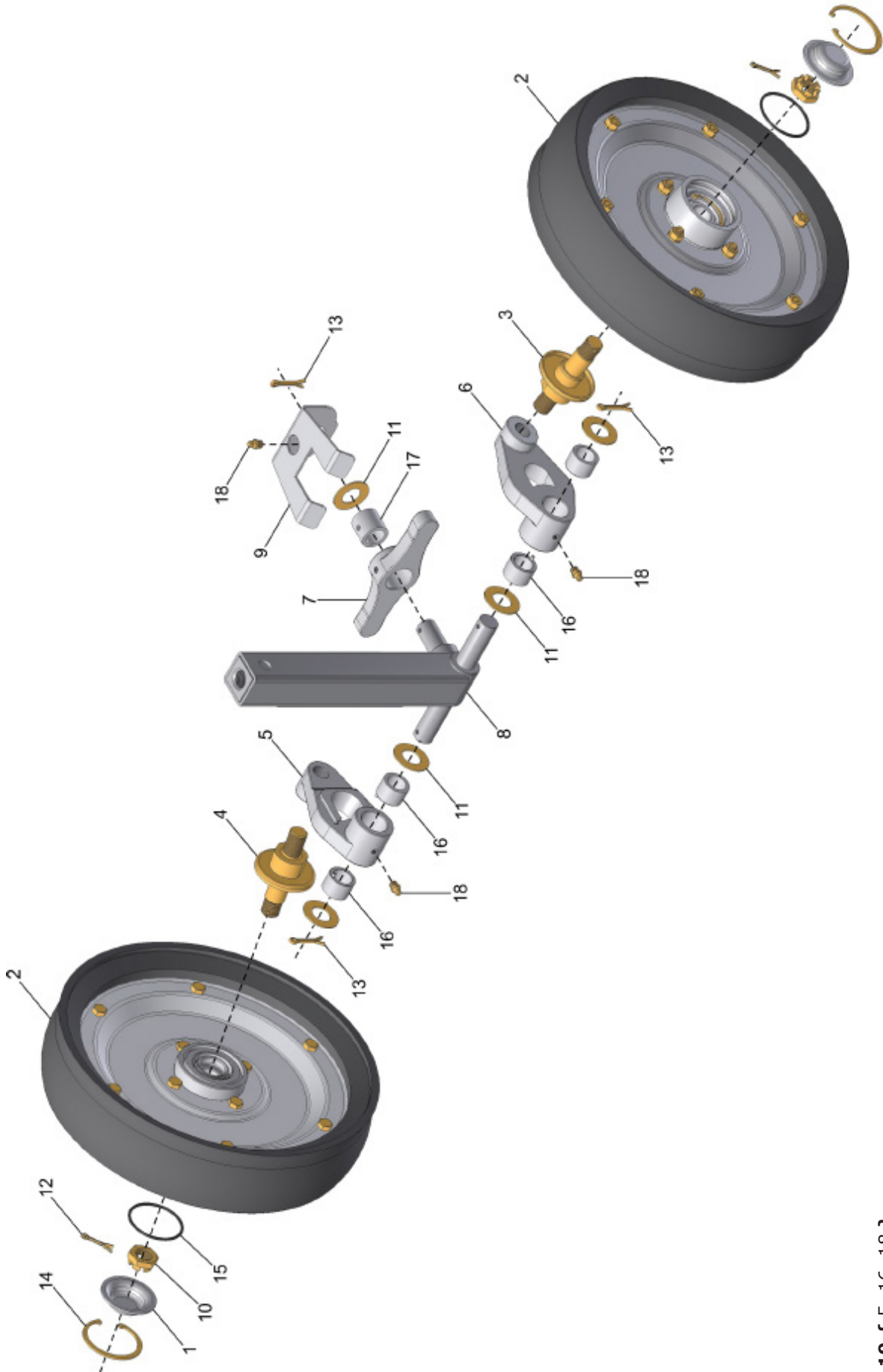
CM LIMITADOR INDEPENDENTE COM ESCALA



CM LIMITADOR INDEPENDENTE COM ESCALA

REF.	CÓDIGO	DENOMINAÇÃO	QTDE./ CONJ.
1	131057004	ESCALA	1
2	200731000	CS SUPORTE LIMITADOR	1
3	200733000	CM BANDA LIMITADORA COM ESCALA	1
4	200734001	MOLA TRAVA	1
5	200734002	MANÍPULO BOLOTA	1
6	200734003	BUCHA	1
7	200735000	CS HASTE	1
8	900100570	BUCHA TRAVA	1
9	901313065	PARAF. SEXT. M10x1.5x65 DIN 933 8.8 ZFP	1
10	921040037	ARRUELA LISA 18x38x1.5 ZVO	1
11	921090010	ARRUELA DENT. A10 DIN 6798 ZVO	1
12	922012427	PINO ELÁSTICO 6x28 DIN 1481	1
13	924080000	GRAXEIRA RETA M8 x 1 DIN71412	1
*	200734000	CM LIMITADOR INDEPENDENTE COM ESCALA	*

CM BANDA LIMITADORA COM ESCALA (Limitador Independente)

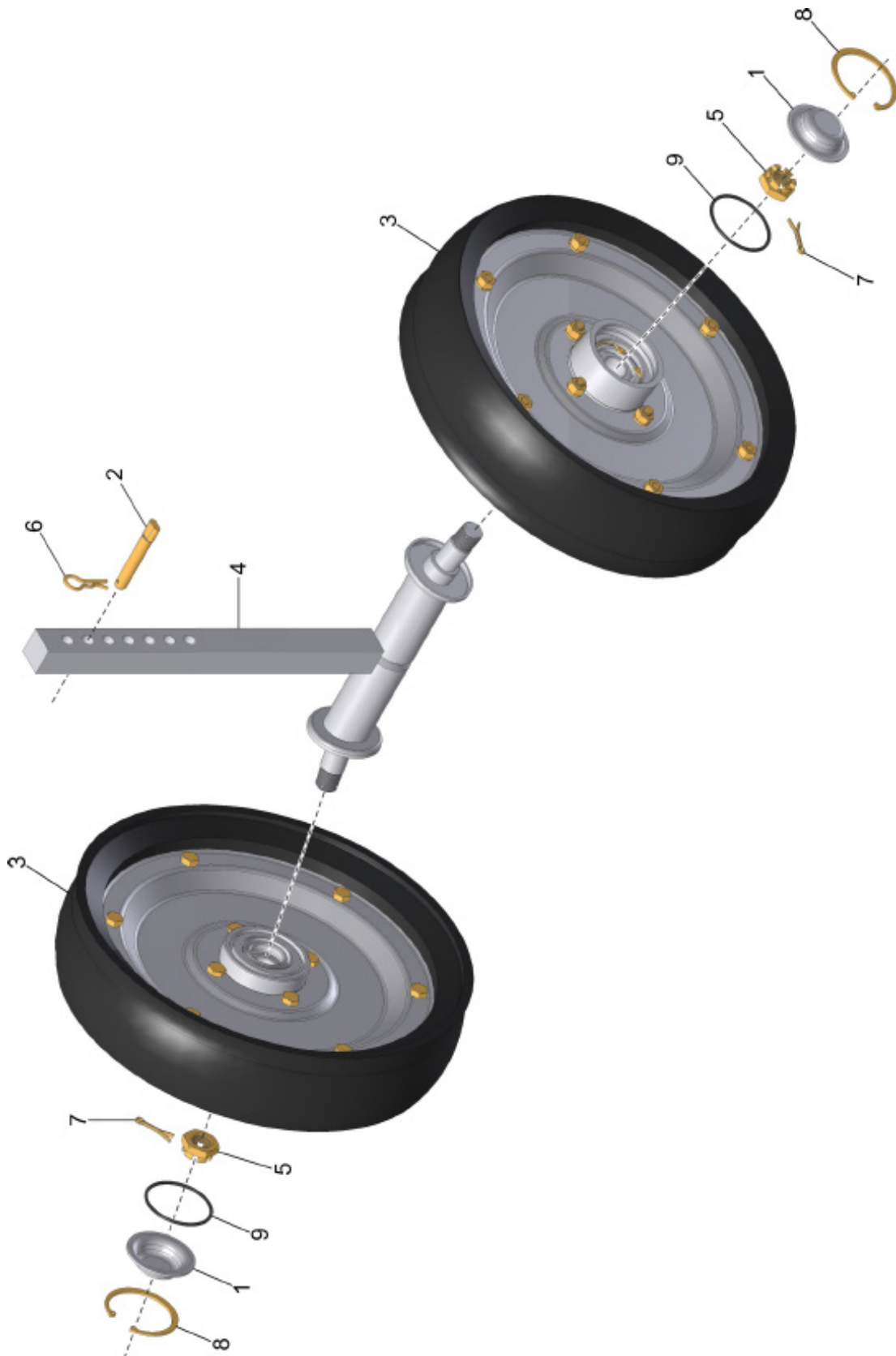


- 19 { 5, 16, 18 }
- 20 { 6, 16, 18 }
- 21 { 7, 17, 18 }

CM BANDA LIMITADORA COM ESCALA (Limitador Independente)

REF.	CÓDIGO	DENOMINAÇÃO	QTDE./ CONJ.
1	200224001	CALOTA	2
2	200226000	CM RODA	2
3	200227000	CS EIXO DIREITO	1
4	200228000	CS EIXO ESQUERDO	1
5	200587001	BALANCIN ESQUERDO	1
6	200587002	BALANCIN DIREITO	1
7	200587003	BALANCIN	1
8	200732000	CS LIMITADOR COM ESCALA	1
9	200733001	PROTETOR	1
10	920521822	PORCA SEXT. CASTELO M18x1.5 DIN 937 POL	2
11	921040049	ARRUELA LISA 20.5x38x1.5 ZVO	5
12	922171228	CONTRAPINO 3x30 DIN 94 ZCA	2
13	922172228	CONTRAPINO 5x30 DIN 94 ZCA	3
14	923224058	ANEL ELÁSTICO I58 ABAULADO	2
15	932056628	ANEL O'RING Ø52.07x2.62 2137(PARKER)	2
16	200587004	BUCHA BALANCIN	4
17	200587005	BUCHA BALANCIN	1
18	924080000	GRAXEIRA RETA M8 x 1 DIN71412	3
19	200648000	CM BALANCIN ESQUERDO	1
20	200649000	CM BALANCIN DIREITO	1
21	200650000	CM BALANCIN	1
*	200733000	CM LIMITADOR INDEPENDENTE COM ESCALA	*

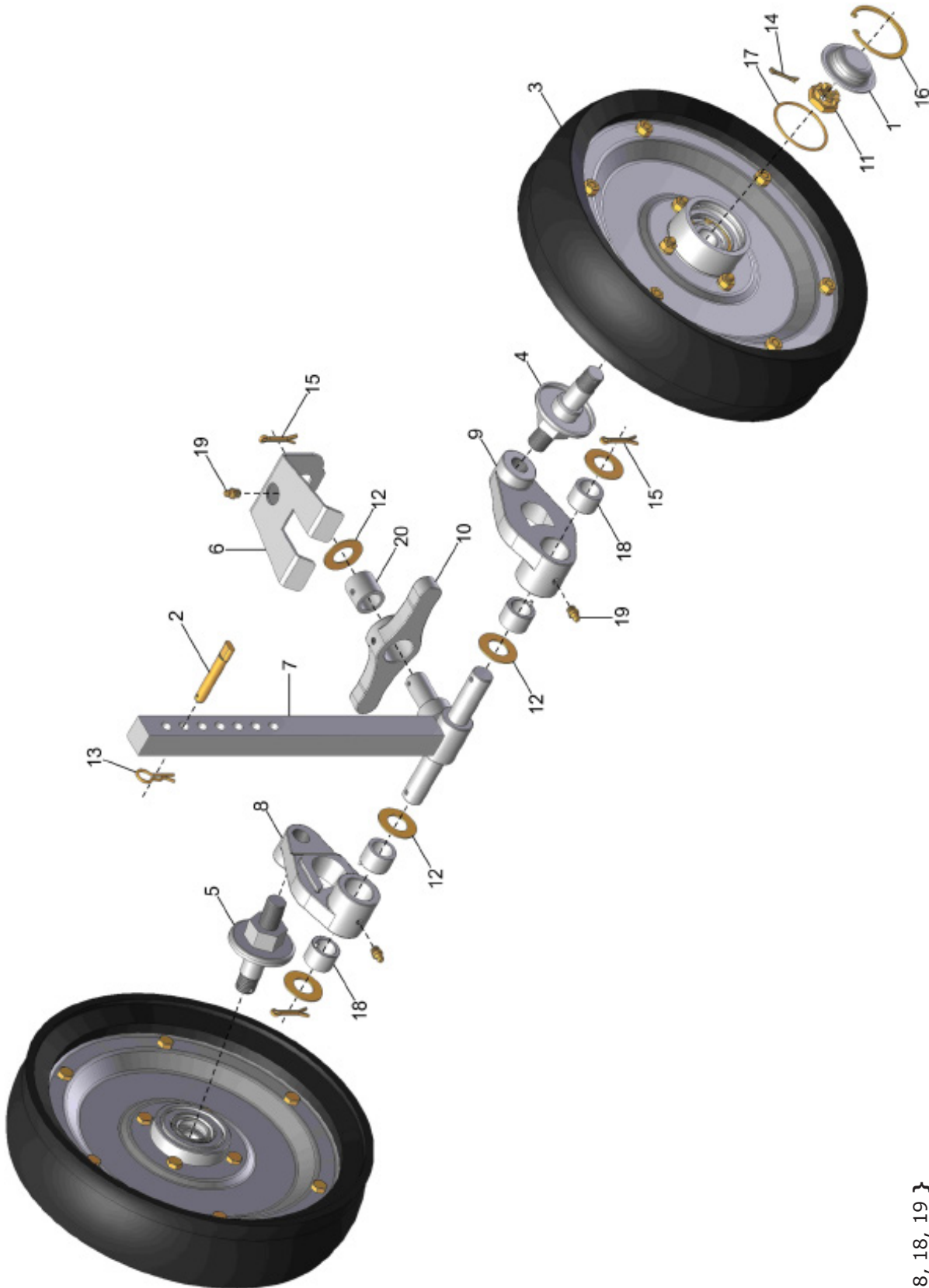
CM LIMITADOR FIXO



CM LIMITADOR FIXO

REF.	CÓDIGO	DENOMINAÇÃO	QTDE./ CONJ.
1	200224001	CALOTA	2
2	200224003	PINO	1
3	200226000	CM RODA	2
4	200905000	CS LIMITADOR FIXO	1
5	920521822	PORCA SEXT. CASTELO M18x1.5 DIN 937 POL	2
6	922051135	PINO TRAVA R 2.8x42 ZCA (TECNOMOLA 204x2.80)	1
7	922171224	CONTRAPINO 3x25 DIN 94 ZCA	2
8	923224058	ANEL ELÁSTICO I58 ABAULADO	2
9	932056628	ANEL O'RING Ø52.07x2.62 2137(PARKER)	2
*	200906000	CM LIMITADOR FIXO	*

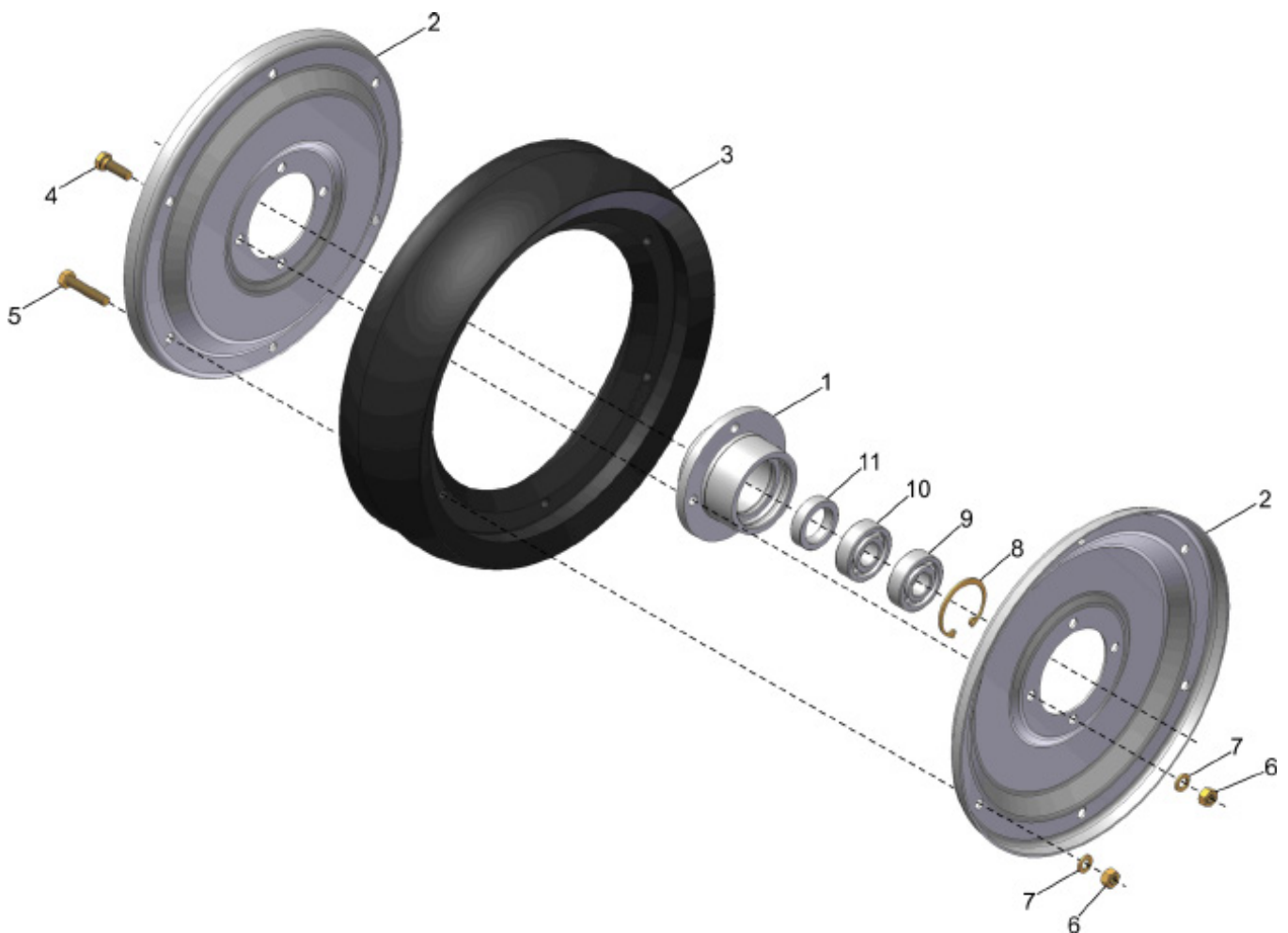
CM LIMITADOR INDEPENDENTE



- 21 { 8, 18, 19 }
- 22 { 9, 18, 19 }
- 23 { 10, 19, 20 }

CM LIMITADOR INDEPENDENTE

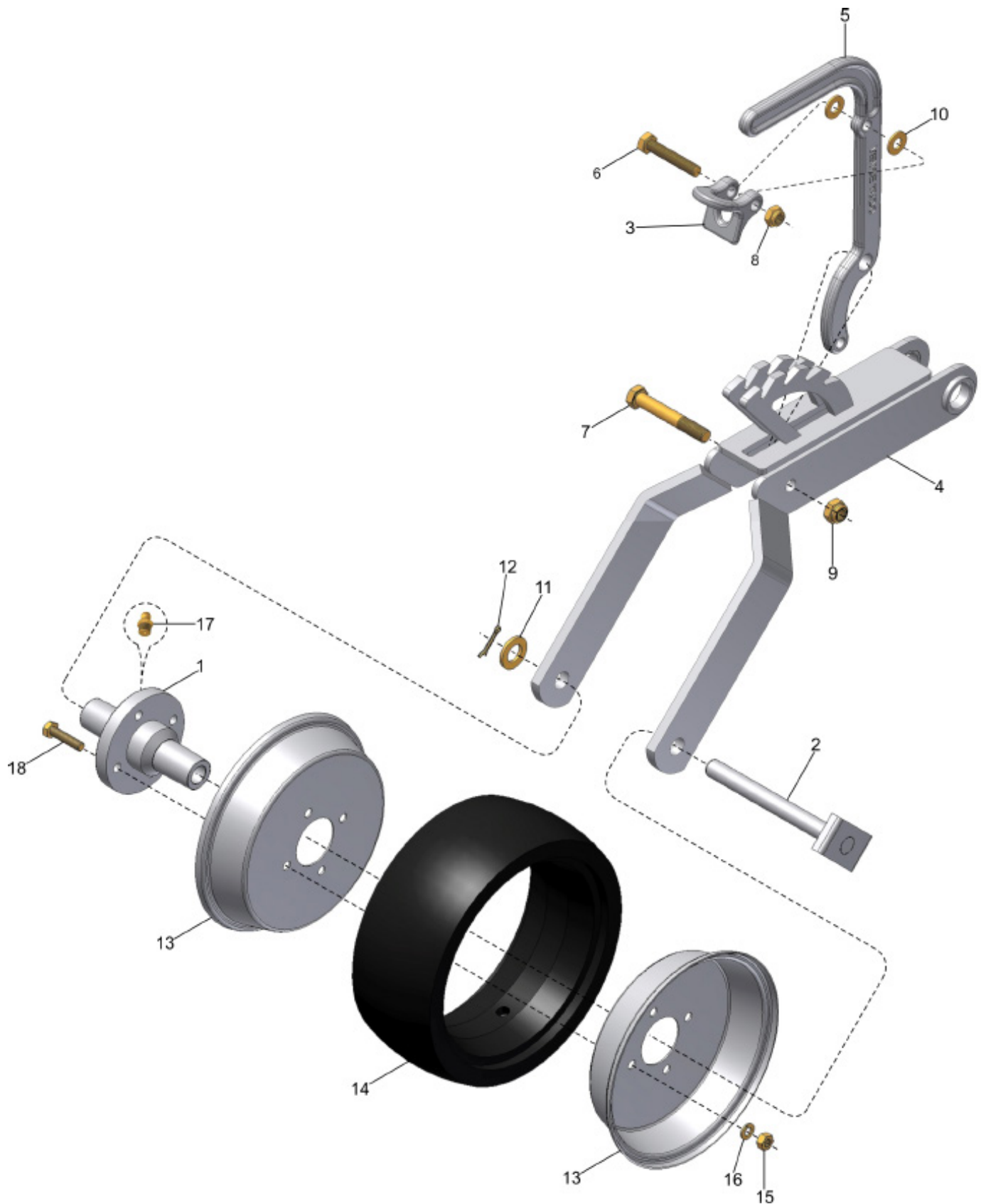
REF.	CÓDIGO	DENOMINAÇÃO	QTDE./ CONJ.
1	200224001	CALOTA	2
2	200224003	PINO	1
3	200226000	CM RODA	2
4	200227000	CS EIXO DIREITO	1
5	200228000	CS EIXO ESQUERDO	1
6	200587006	PROTETOR	1
7	200621000	CS LIMITADOR INDEPENDENTE	1
8	200587001	BALANCIN ESQUERDO	1
9	200587002	BALANCIN DIREITO	1
10	200587003	BALANCIN	1
11	920521822	PORCA SEXT. CASTELO M18x1.5 DIN 937 POL	2
12	921040049	ARRUELA LISA 20.5x38x1.5 ZVO	5
13	922051135	PINO TRAVA R 2.8x42 ZCA (TECNOMOLA 204x2.80)	1
14	922171224	CONTRAPINO 3x25 DIN 94 ZCA	2
15	922172228	CONTRAPINO 5x30 DIN 94 ZCA	3
16	923224058	ANEL ELÁSTICO I58 ABAULADO	2
17	932056628	ANEL O'RING Ø52.07x2.62 2137(PARKER)	2
18	200587004	BUCHA BALANCIN	4
19	924080000	GRAXEIRA RETA M8 x 1 DIN71412	3
20	200587005	BUCHA BALANCIN	1
21	200648000	CM BALANCIN ESQUERDO	1
22	200649000	CM BALANCIN DIREITO	1
23	200650000	CM BALANCIN	1
*	200587000	CM LIMITADOR INDEPENDENTE	*

CM RODA

12 { 1, 8, 9, 10, 11 }

CM RODA

REF.	CÓDIGO	DENOMINAÇÃO	QTDE./ CONJ.
1	200225001	CUBO	1
2	200226001	FLANGE	2
3	900110011	BANDA	1
4	901309025	PARAF. SEXT. M8x1.25x25 DIN 933 8.8 ZFP	4
5	901309040	PARAF. SEXT. M8x1.25x40 DIN 933 8.8 ZFP	6
6	920000801	PORCA SEXT. M8x1.25 DIN 934 ZFP	10
7	921050008	ARRUELA DE PRESSÃO B8 DIN 127 ZVO	10
8	923202047	ANEL ELÁSTICO I47 DIN 472	1
9	927010004	ROLAMENTO RÍGIDO DE ESFERAS 6204 20x47x14	1
10	927010104	ROLAMENTO RÍGIDO DE ESFERAS 6204 Z 20x47x14	1
11	928010104	RETENTOR 01625 BR 27x42x10	1
12	200225000	CM CUBO	1
*	200226000	CM RODA	*

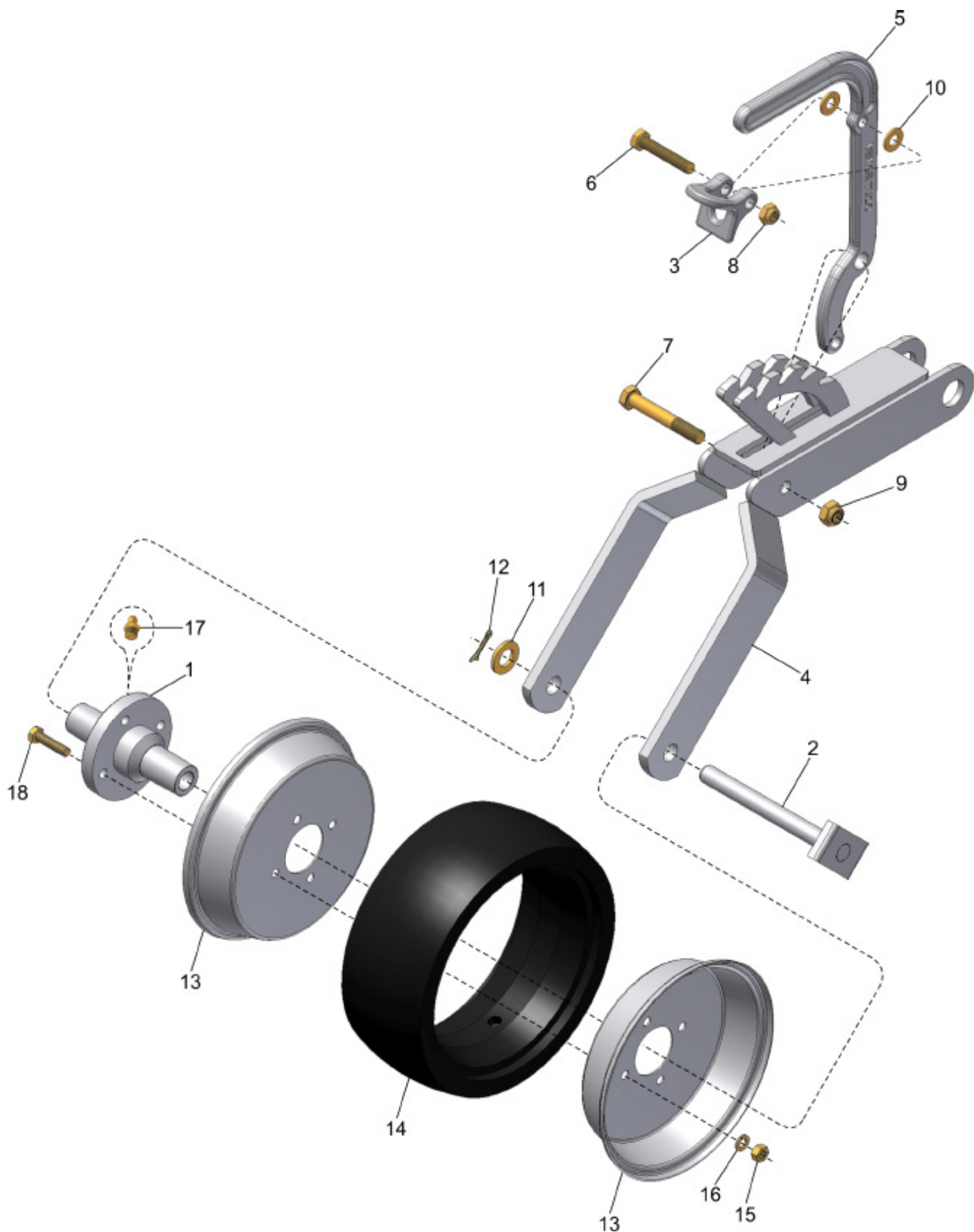
CM 3ª RODA COMPACTADORA (Limitador com Escala)

19 { 1, 13, 14, 15, 16, 17, 18 }

CM 3ª RODA COMPACTADORA (Limitador com Escala)

REF.	CÓDIGO	DENOMINAÇÃO	QTDE./ CONJ.
1	200035001	CUBO	1
2	200072000	CS EIXO	1
3	200410001	TRAVA	1
4	200911000	CS COMPACTADOR 3ª RODA	1
5	200756002	ALAVANCA PRESSÃO DA MOLA	1
6	901309045	PARAF. SEXT. M8x1.25x45 DIN 933 8.8 ZFP	1
7	901316080	PARAF. SEXT. M12x1.75x80 DIN 931 8.8 ZFP	1
8	920110801	PORCA SEXT. AUTOTR. M8x1.25 DIN 985 ZFP	1
9	920111201	PORCA SEXT. AUTOTR. M12x1.75 DIN 985 ZFP	1
10	921030008	ARRUELA LISA 8.4x17x1.5 ZCA	2
11	921030016	ARRUELA LISA 17x30x3 DIN 125-A ZVO	1
12	922171224	CONTRAPINO 3x25 DIN 94 ZCA	1
13	200035002	CALOTA	2
14	900110005	BANDA COMPACTAÇÃO	1
15	920000801	PORCA SEXT. M8x1.25 DIN 934 ZFP	4
16	921050008	ARRUELA DE PRESSÃO B8 DIN 127 ZVO	4
17	924080000	GRAXEIRA RETA M8 x 1 DIN71412	1
18	901309035	PARAF. SEXT. M8x1.25x35 DIN 933 8.8 ZFP	4
19	200035000	CM RODA COMPACTADORA	1
*	200789000	CM 3ª RODA COMPACTADORA	*

CM 3ª RODA COMPACTADORA

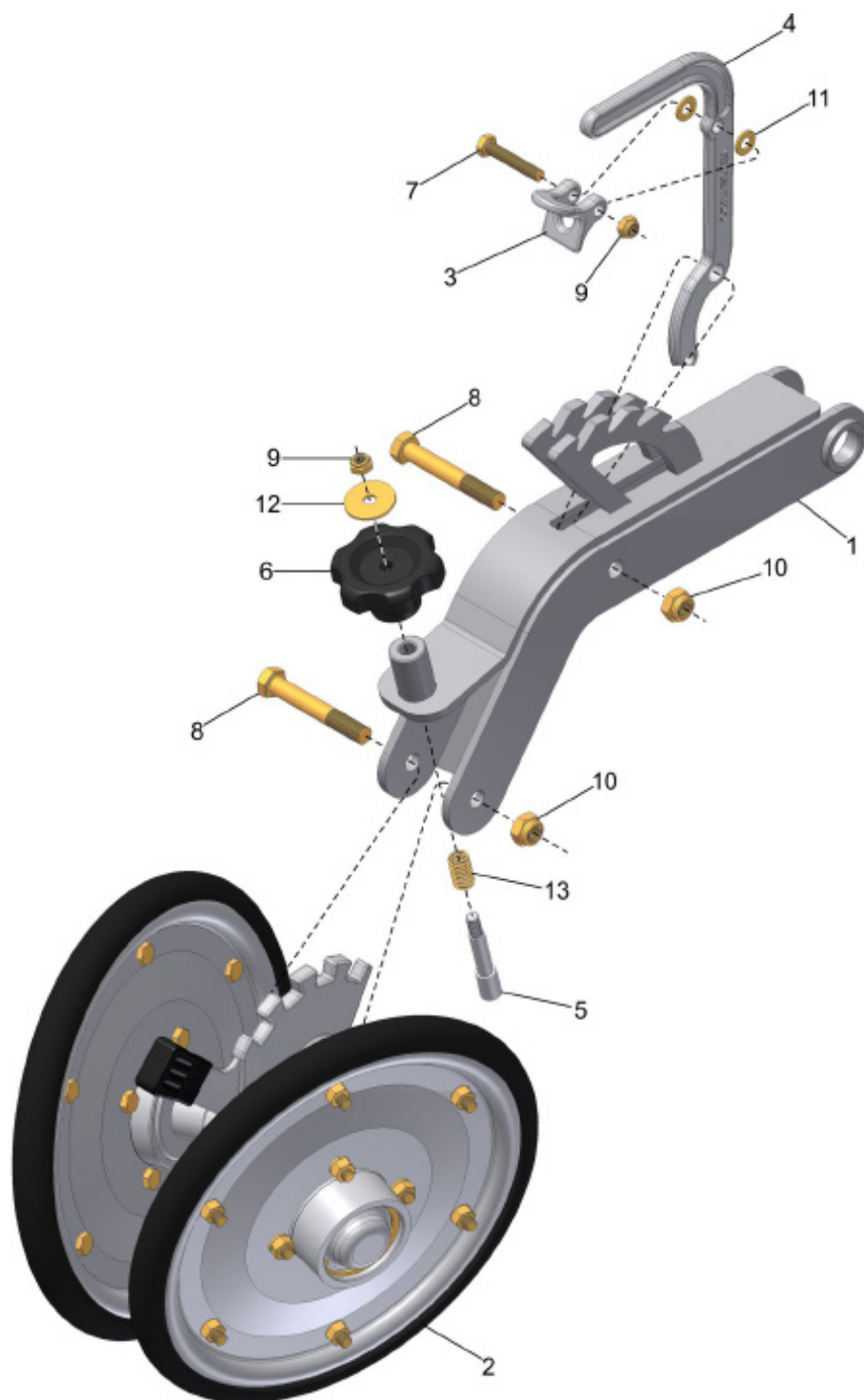


19 { 1, 13, 14, 15, 16, 17, 18 }

CM 3ª RODA COMPACTADORA

REF.	CÓDIGO	DENOMINAÇÃO	QTDE./ CONJ.
1	200035001	CUBO	1
2	200072000	CS EIXO	1
3	200410001	TRAVA	1
4	200411000	CS COMPACTADOR 3ª RODA	1
5	200756002	ALAVANCA PRESSÃO DA MOLA	1
6	901309045	PARAF. SEXT. M8x1.25x45 DIN 933 8.8 ZFP	1
7	901316080	PARAF. SEXT. M12x1.75x80 DIN 931 8.8 ZFP	1
8	920110801	PORCA SEXT. AUTOTR. M8x1.25 DIN 985 ZFP	1
9	920111201	PORCA SEXT. AUTOTR. M12x1.75 DIN 985 ZFP	1
10	921030008	ARRUELA LISA 8.4x17x1.5 ZCA	2
11	921030016	ARRUELA LISA 17x30x3 DIN 125-A ZVO	1
12	922171224	CONTRAPINO 3x25 DIN 94 ZCA	1
13	200035002	CALOTA	2
14	900110005	BANDA COMPACTAÇÃO	1
15	920000801	PORCA SEXT. M8x1.25 DIN 934 ZFP	4
16	921050008	ARRUELA DE PRESSÃO B8 DIN 127 ZVO	4
17	924080000	GRAXEIRA RETA M8 x 1 DIN71412	1
18	901309035	PARAF. SEXT. M8x1.25x35 DIN 933 8.8 ZFP	4
19	200035000	CM RODA COMPACTADORA	1
*	200410000	CM 3ª RODA COMPACTADORA	*

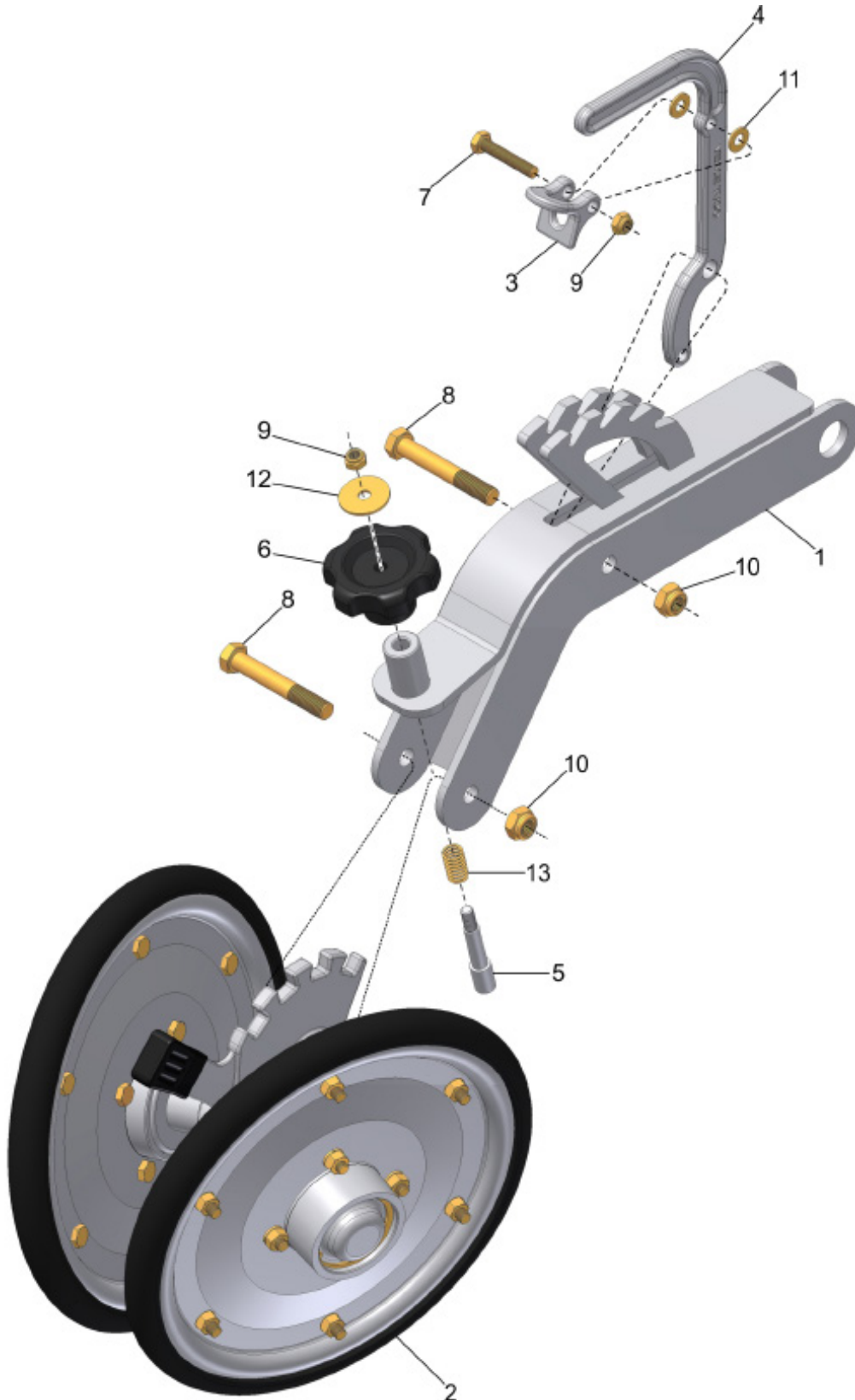
CM BANDA COMPACTADORA EM "V" (Limitador com Escala)



CM BANDA COMPACTADORA EM "V" (Limitador com Escala)

REF.	CÓDIGO	DENOMINAÇÃO	QTDE./ CONJ.
1	200904000	CS ESTRUTURA COMPACTADOR	1
2	200408000	CM BANDA COMPACTADORA	1
3	200410001	TRAVA	1
4	200756002	ALAVANCA PRESSÃO DA MOLA	1
5	301101002	PINO	1
6	900100130	MANÍPULO	1
7	901309045	PARAF. SEXT. M8x1.25x45 DIN 933 8.8 ZFP	1
8	901316080	PARAF. SEXT. M12x1.75x80 DIN 931 8.8 ZFP	2
9	920110801	PORCA SEXT. AUTOTR. M8x1.25 DIN 985 ZFP	2
10	920111201	PORCA SEXT. AUTOTR. M12x1.75 DIN 985 ZFP	2
11	921030008	ARRUELA LISA 8.4x17x1.5 ZCA	2
12	921040038	ARRUELA LISA 8.4x33x2 ZVO	1
13	936001021	MOLA	1
*	200756000	CM BANDA COMPACTADORA EM "V"	*

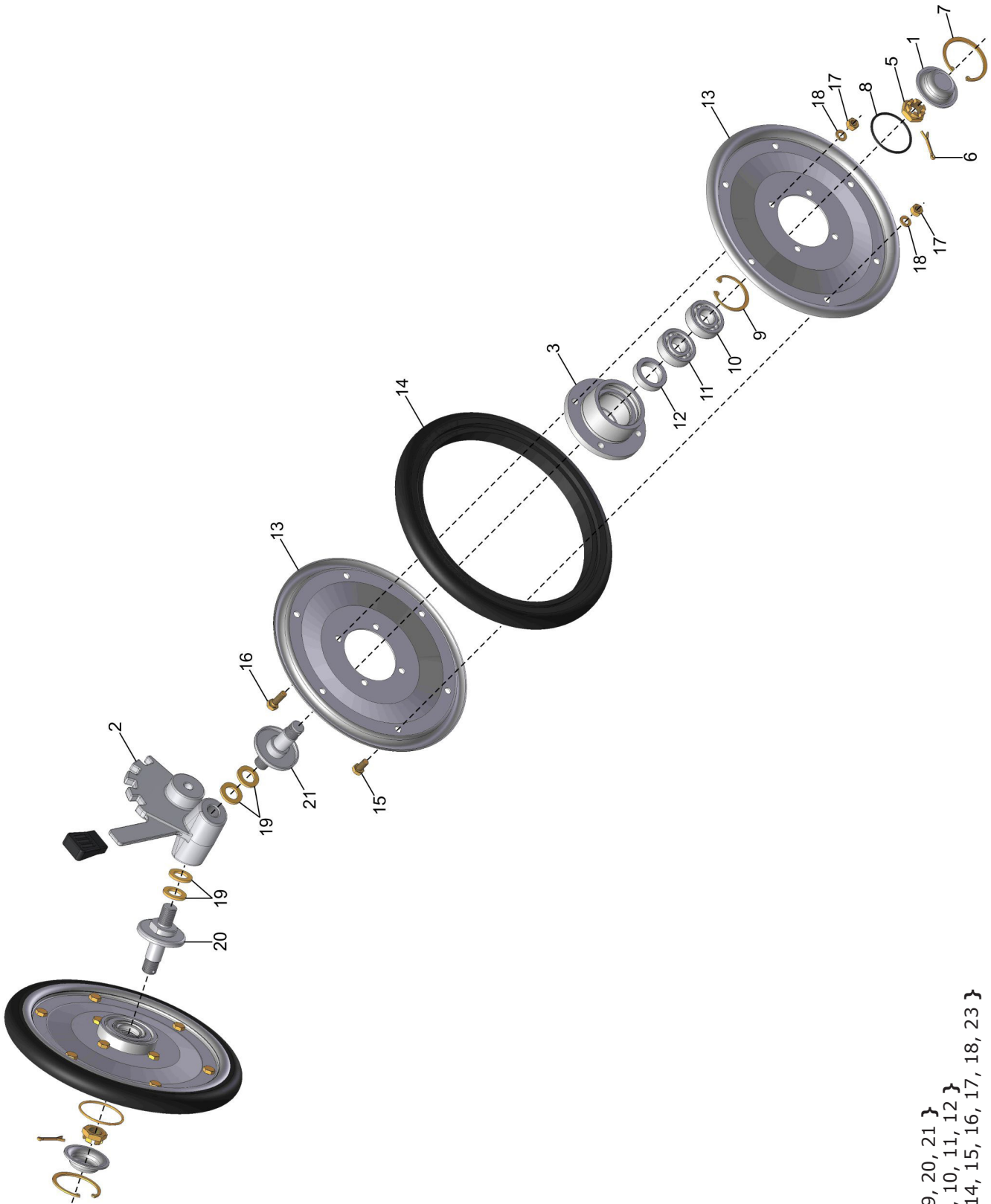
CM BANDA COMPACTADORA EM "V"



CM BANDA COMPACTADORA EM "V"

REF.	CÓDIGO	DENOMINAÇÃO	QTDE./ CONJ.
1	200407000	CS ESTRUTURA COMPACTADOR	1
2	200408000	CM BANDA COMPACTADORA	1
3	200410001	TRAVA	1
4	200756002	ALAVANCA PRESSÃO DA MOLA	1
5	301101002	PINO	1
6	900100130	MANÍPULO	1
7	901309045	PARAF. SEXT. M8x1.25x45 DIN 933 8.8 ZFP	1
8	901316080	PARAF. SEXT. M12x1.75x80 DIN 931 8.8 ZFP	2
9	920110801	PORCA SEXT. AUTOTR. M8x1.25 DIN 985 ZFP	2
10	920111201	PORCA SEXT. AUTOTR. M12x1.75 DIN 985 ZFP	2
11	921030008	ARRUELA LISA 8.4x17x1.5 ZCA	2
12	921040038	ARRUELA LISA 8.4x33x2 ZVO	1
13	936001021	MOLA	1
*	200406000	CM BANDA COMPACTADORA EM "V"	*

CM BANDA COMPACTADORA



- 22 { 2, 19, 20, 21 }
- 23 { 3, 9, 10, 11, 12 }
- 24 { 13, 14, 15, 16, 17, 18, 23 }

CM BANDA COMPACTADORA

REF.	CÓDIGO	DENOMINAÇÃO	QTDE./ CONJ.
1	200224001	CALOTA	2
2	210176001	REGULADOR DA COMPACTAÇÃO	1
3	200225001	CUBO	2
4	900100127	LUVA	1
5	920521822	PORCA SEXT CASTELO M18x1.5 DIN 937 POL	2
6	922171828	CONTRAPINO 4x30 DIN 94 ZCA	2
7	923224058	ANEL ELÁSTICO I58 ABAULADO	2
8	932056628	ANEL O'RING Ø52.07x2.62 2137(PARKER)	2
9	923202047	ANEL ELÁSTICO I47 DIN 472	2
10	927010004	ROLAMENTO RÍGIDO DE ESFERAS 6204 20x47x14	2
11	927010104	ROLAMENTO RÍGIDO DE ESFERAS 6204 Z 20x47x14	2
12	928010104	RETENTOR 01625 BR 27x42x10	2
13	300040001	FLANGE	4
14	900110013	BANDA	2
15	901309016	PARAF SEXT M8x1.25x16 DIN 933 8.8 ZFP	12
16	901309025	PARAF SEXT M8x1.25x25 DIN 933 8.8 ZFP	8
17	920000801	PORCA SEXT M8x1.25 DIN 934 ZFP	20
18	921050008	ARRUELA DE PRESSÃO B8 DIN 127 ZVO	20
19	210176002	ANEL ESPAÇADOR	4
20	210177000	CS EIXO ESQUERDO DO COMPACTADOR	1
21	210178000	CS EIXO DIREITO DO COMPACTADOR	1
22	210176000	CM REGULAGEM DA COMPACTAÇÃO	1
23	200225000	CM CUBO	2
24	300040000	CM RODA	2
*	200408000	CM BANDA COMPACTADORA	*

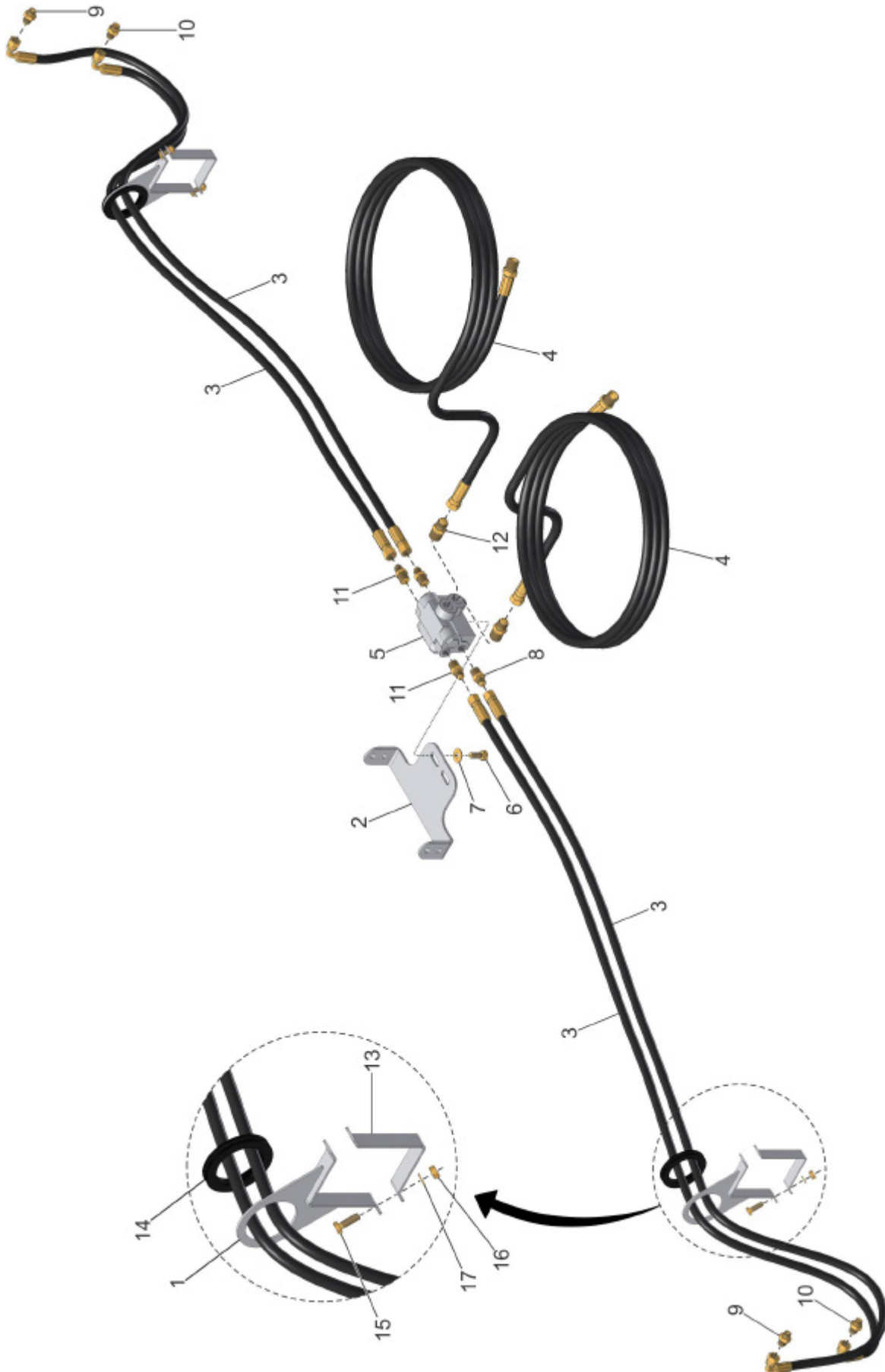
CM MARCADOR DE LINHA HIDRÁULICO SUMMER 6040/7040/8050/9050 PANTOGRÁFICA (Opcional)

REF.	CÓDIGO	DENOMINAÇÃO	QTDE./ MÁQUINA			
			6040	7040	8050	9050
1	081016000	CM BRAÇO MARCADOR DE LINHA SUMMER PANTOGRÁFICA	2	2	2	2
2	081019000	CM SISTEMA HIDRÁULICO MARCADOR SUMMER 6040 PANTOG.	1	-	-	-
2	082019000	CM SISTEMA HIDRÁULICO MARCADOR SUMMER 7040 PANTOG.	-	1	-	-
2	083018000	CM SISTEMA HIDRÁULICO MARCADOR SUMMER 8050 PANTOG.	-	-	1	-
2	084014000	CM SISTEMA HIDRÁULICO MARCADOR SUMMER 9050 PANTOG.	-	-	-	1
3	301071001	PINO	2	2	2	2
4	900110002	BATENTE	2	2	2	2
5	901313030	PARAF SEXT M10x1.5x30 DIN 933 8.8 ZFP	2	4	2	4
6	920001001	PORCA SEXT M10x1.5 DIN 934 ZFP	2	4	2	4
7	920001201	PORCA SEXT M12x1.75 DIN 934 ZFP	2	2	2	2
8	921010012	ARRUELA LISA 13x37x3 DIN 9021 ZVO	2	2	2	2
9	921030010	ARRUELA LISA 10.5x21x2 DIN 125-A ZVO	2	4	2	4
10	921050010	ARRUELA DE PRESSÃO B10 DIN 127 ZVO	2	4	2	4
11	921050012	ARRUELA DE PRESSÃO B12 DIN 127 ZVO	2	2	2	2
12	932028301	TAMPÃO FÊMEA	2	2	2	2
13	932034101	ENGATE RÁPIDO MACHO 1/2" NPT	2	2	2	2
*	081015000	CM MARCADOR DE LINHA HIDRÁULICO SUMMER 6040 PANTOG.	*	-	-	-
*	082018000	CM MARCADOR DE LINHA HIDRÁULICO SUMMER 7040 PANTOG.	-	*	-	-
*	083017000	CM MARCADOR DE LINHA HIDRÁULICO SUMMER 8050 PANTOG.	-	-	*	*

PEÇAS ADICIONAIS

14	934005063	AD ATENÇÃO EVITE ACIDENTES	2	2	2	2
----	-----------	----------------------------	---	---	---	---

CM SISTEMA HIDRÁULICO MARCADOR SUMMER 6040/7040/8050 PANTOGRÁFICA (Opcional)

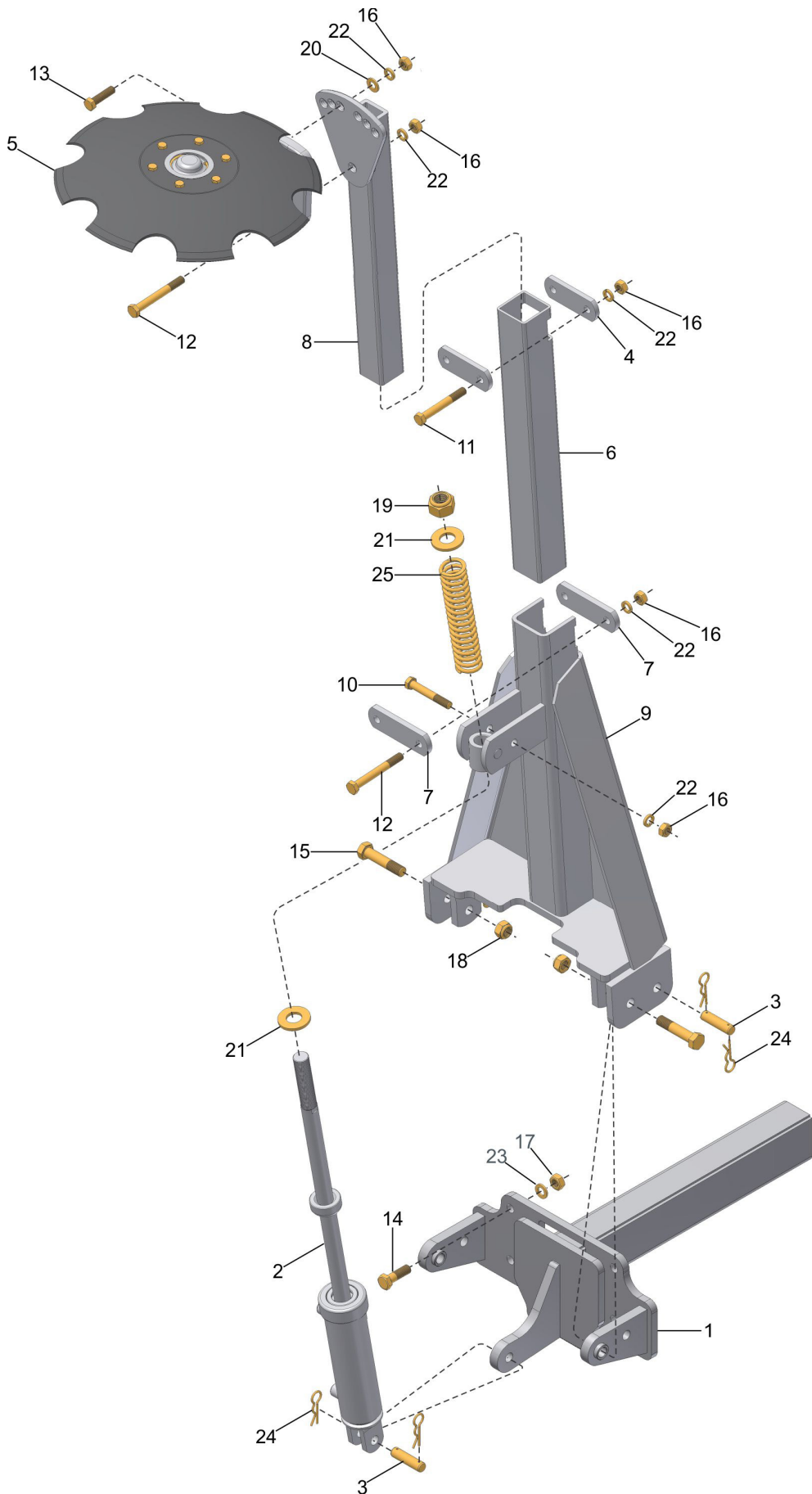


18 { 1, 13, 14, 15, 16, 17 }

CM SISTEMA HIDRÁULICO MARCADOR SUMMER 6040/7040/8050 PANTOGRÁFICA (Opcional)

REF.	CÓDIGO	DENOMINAÇÃO	QTDE./ MÁQUINA			
			6040	7040	8050	9050
1	057083000	CS GUIA	2	2	4	4
2	081019001	SUPORTE VÁLVULA MARCADOR DE LINHA	1	1	1	1
3	081021000	CM MANGUEIRA 1/4"x2000	4	4	-	-
3	083019000	CM MANGUEIRA 1/4" X 2530	-	-	4	-
3	084015000	CM MANGUEIRA 1/4"x2800	-	-	-	4
4	200131000	CM MANGUEIRA 3/8"x3050	2	2	2	2
5	200132000	VÁLVULA DE SEQÜÊNCIA	1	1	1	1
6	901313025	PARAF SEXT M10x1.5x25 DIN 933 8.8 ZFP	2	2	2	2
7	921040040	ARRUELA LISA 10.5x25x2 ZVO	2	2	2	2
8	932022101	ADAPTADOR MACHO 3/8 NPTx9/16 UNF JIC	2	2	2	2
9	932022102	ADAPTADOR MACHO 1/2 UNF O'RINGx9/16 UNF	2	2	2	2
10	932022104	ADAPTADOR MACHO 1/2 UNF O'RINGx9/16 UNF FURO 1mm	2	2	2	2
11	932022105	ADAPTADOR MACHO 3/8 NPTx9/16 UNF JIC FURO 1mm	2	2	2	2
12	932022106	ADAPTADOR MACHO 1/2 NPTx3/4 UNF JIC	2	2	2	2
13	057083001	ABRAÇADEIRA	2	2	4	4
14	900110021	ANEL DE BORRACHA 4.75 mm	2	2	4	4
15	901309025	PARAF SEXT M8x1.25x25 DIN 933 8.8 ZFP	4	4	8	8
16	920000801	PORCA SEXT M8x1.25 DIN 934 ZFP	4	4	8	8
17	921050008	ARRUELA DE PRESSÃO B8 DIN 127 ZVO	4	4	8	8
18	057084000	CM GUIA	2	2	4	4
*	081019000	CM SISTEMA HIDRÁULICO MARCADOR SUMMER 6040 PANTOG.	*	-	-	-
*	082019000	CM SISTEMA HIDRÁULICO MARCADOR SUMMER 7040 PANTOG.	-	*	-	-
*	083018000	CM SISTEMA HIDRÁULICO MARCADOR SUMMER 8050 PANTOG.	-	-	*	-
*	084014000	CM SISTEMA HIDRÁULICO MARCADOR SUMMER 9050 PANTOG.	-	-	-	*

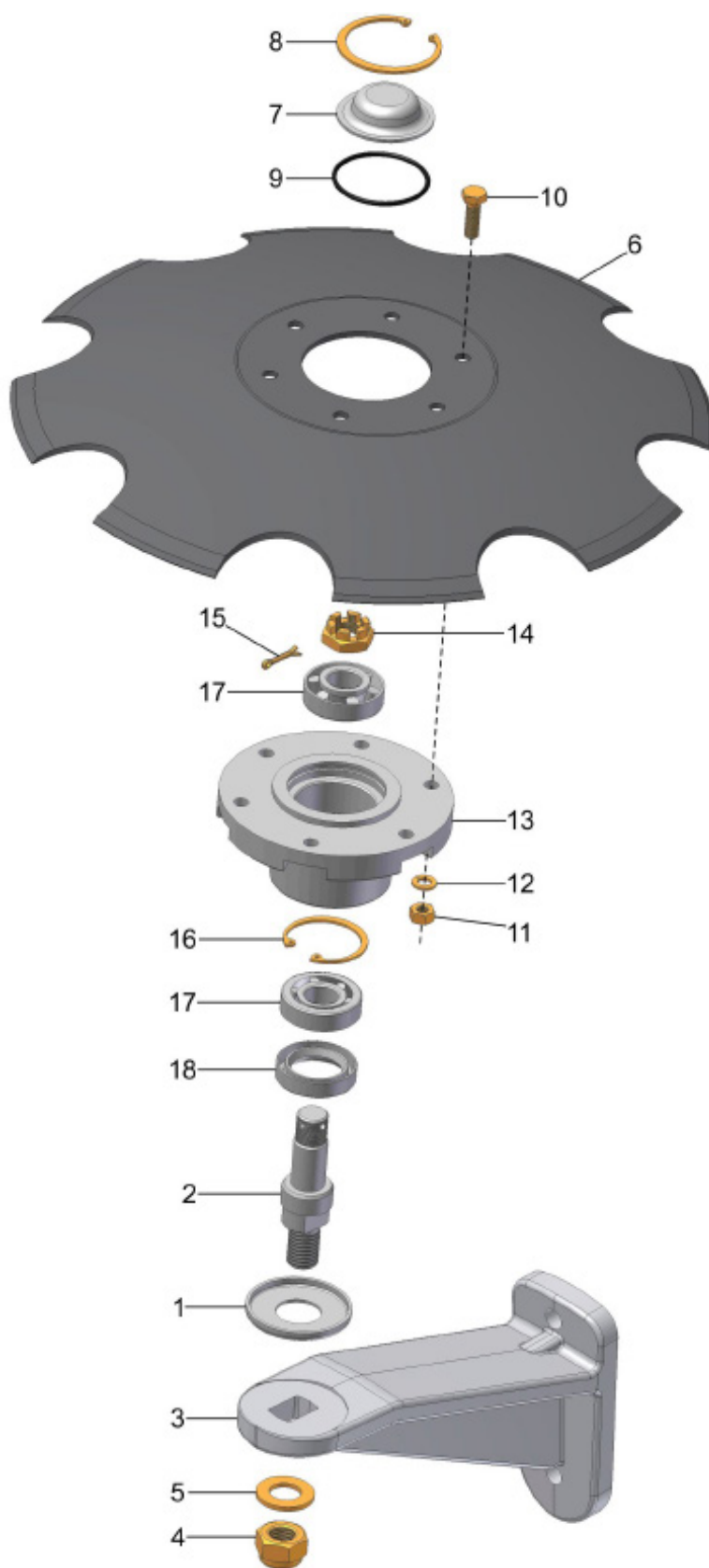
CM BRAÇO MARCADOR DE LINHA SUMMER PANTOGRÁFICA (Opcional)



CM BRAÇO MARCADOR DE LINHA SUMMER PANTOGRÁFICA (Opcional)

REF.	CÓDIGO	DENOMINAÇÃO	QTDE./ CONJ.
1	081017000	CS SUPORTE MARCADOR DE LINHA	1
2	200062000	CM CILINDRO HIDRÁULICO 2"	1
3	200207001	PINO	3
4	200207003	FIXADOR	2
5	200277000	CM DISCO MARCADOR 16"	1
6	200279001	EXTENSOR	1
7	200279002	FIXADOR	2
8	200283000	CS EXTENSOR	1
9	200392000	CS BRAÇO MARCADOR	1
10	901316080	PARAF SEXT M12x1.75x80 DIN 931 8.8 ZFP	1
11	901316090	PARAF SEXT M12x1.75x90 DIN 931 8.8 ZFP	2
12	901316100	PARAF SEXT M12x1.75x100 DIN 931 8.8 ZFP	3
13	901317045	PARAF SEXT M12x1.75x45 DIN 933 8.8 ZFP	1
14	901322045	PARAF SEXT M14x1.5x45 DIN 960 8.8 ZFP	4
15	901324075	PARAF SEXT M16x2.0x75 DIN 931 8.8 ZFP	2
16	920001201	PORCA SEXT M12x1.75 DIN 934 ZFP	7
17	920001402	PORCA SEXT M14x1.5 DIN 934 ZFP	4
18	920111601	PORCA SEXT AUTOTR M16x2.0 DIN 985 ZFP	2
19	920112402	PORCA SEXT AUTOTR M24x2 DIN 985 ZFP	1
20	921030012	ARRUELA LISA 13x24x2.5 DIN 125-A ZVO	1
21	921040035	ARRUELA LISA 24.5x50x4.75 ZVO	2
22	921050012	ARRUELA DE PRESSÃO B12 DIN 127 ZVO	7
23	921050014	ARRUELA PRESSAO B14 DIN127 ZVO	4
24	922051242	PINO TRAVA R 3.0x60 ZCA (TECNOMOLA 221x3.00)	6
25	936001006	MOLA	1
*	081016000	CM BRAÇO MARCADOR DE LINHA SUMMER PANTOGRÁFICA	*

CM DISCO MARCADOR 16" (Opcional)



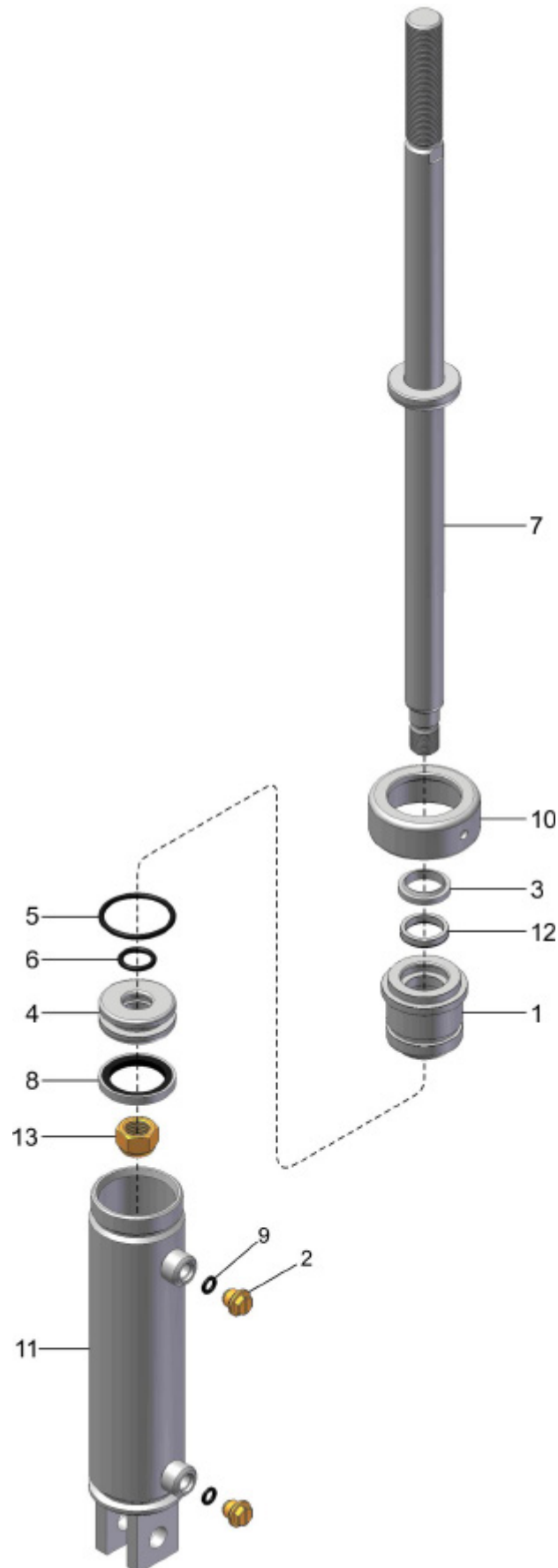
19 { 2, 13, 14, 15, 16, 17, 18 }

20 { 6, 7, 8, 9, 10, 11, 12, 19 }

CM DISCO MARCADOR 16" (Opcional)

REF.	CÓDIGO	DENOMINAÇÃO	QTDE./ CONJ.
1	200061002	PROTETOR	1
2	200059001	EIXO	1
3	900005344	SUORTE DISCO	1
4	920111801	PORCA SEXT. AUTOTR. M18x2.5 DIN 985 ZFP	1
5	921030018	ARRUELA LISA 19x34x3 ZVO	1
6	200278001	DISCO CÔNCAVO 16"	1
7	200224001	CALOTA	1
8	923224058	ANEL ELÁSTICO I58 ABAULADO	1
9	932056628	ANEL O'RING Ø52.07x2.62 2137(PARKER)	1
10	901309025	PARAF. SEXT. M8x1.25x25 DIN 933 8.8 ZFP	6
11	920000801	PORCA SEXT. M8x1.25 DIN 934 ZFP	6
12	921050008	ARRUELA DE PRESSÃO B8 DIN 127 ZVO	6
13	200059002	CUBO	1
14	920521822	PORCA SEXT. CASTELO M18x1.5 DIN 937 POL	1
15	922171224	CONTRAPINO 3x25 DIN 94 ZCA	1
16	923202047	ANEL ELÁSTICO I47 DIN 472	1
17	927050004	ROLAMENTO DE ROLOS CÔNICOS 30204	2
18	928010107	RETENTOR 00131 BR 30x47x10 (SABÓ)	1
19	200059000	CM CUBO	1
20	200278000	CM DISCO 16"	1
*	200277000	CM DISCO MARCADOR 16"	*

CM CILINDRO HIDRÁULICO 2" (Opcional)



14 { 3, 5, 6, 8, 12 }

CM CILINDRO HIDRÁULICO 2" (Opcional)

REF.	CÓDIGO	DENOMINAÇÃO	QTDE./ CONJ.
1	200062002	GUIA 2"	1
2	932068201	TAMPÃO 1/2"	2
3	932056701	ANEL RASPADOR 1"	1
4	200062001	ÊMBOLO 2"	1
5	932056604	ANEL O'RING Ø44.04 x 3.53	1
6	932056605	ANEL O'RING Ø13.94 x 2.62	1
7	200127000	CS HASTE 1"	1
8	932057901	BANDA DE VEDAÇÃO + EXPANSOR 2"	1
9	932056641	ANEL O'RING Ø7.6 x 2.6	2
10	200062003	ANEL DE FECHAMENTO 2"	1
11	200128000	CS CAMISA 2"	1
12	932056801	GAXETA POLYPAK 1"	1
13	920115829	PORCA SEXT. AUTOTRAVANTE BAIXA 3/4" UNF POL	1
14	200129000	KIT REPARO CILINDRO	*
*	200062000	CM CILINDRO HIDRÁULICO 2"	*



KIT ADESIVOS FERTISYSTEM/ROSCA SEM-FIM

VENCE TUDO —21 **SUMMER 6040** *Pantográfica* —17

SUMMER 5030 *Pantográfica* —16 **SUMMER 7040** *Pantográfica* —18

SUMMER 8050 *Pantográfica* —19 **VENCE TUDO** —25

SUMMER 9050 *Pantográfica* —20 **VENCE TUDO**

VENCE TUDO SUMMER 5030 *Pantográfica* —22 **VENCE TUDO** —24

VENCE TUDO SUMMER 6040 *Pantográfica* —23

SUMMER 7040 *Pantográfica* —26 **SUMMER 8050** *Pantográfica* —27

SUMMER 9050 *Pantográfica* —28



ATENÇÃO/ATTENTION/ATENCIÓN
REAPORTE PORCAS E PARAFUSOS APOS AS PRIMEIRAS 8 HORAS DE TRABALHO.
IT RETIGHTENS NUTS AND SCREWS AFTER FIRST THE 8 WORKING HOURS.
VUELVE A APRETAR LAS TUERCAS Y TORNILLOS DESPUÉS DE LAS PRIMERAS 8 HORAS DE TRABAJO.

CUIDADO/CAUTION/PRECAUCIÓN
ANTES DE OPERAR COM ESTE EQUIPAMENTO, LEIA ATENTAMENTE O MANUAL TÉCNICO DE INSTRUÇÕES E OPERAÇÕES.
BEFORE OPERATING WITH THIS EQUIPMENT, READ CAREFULLY THE TECHNICAL MANUAL OF INSTRUCTIONS AND OPERATIONS.
ANTES DE FUNCIONAR CON ESTE EQUIPO, LEA ATENTAMENTE EL MANUAL DE INSTRUCCIONES TÉCNICAS Y OPERACIONES.

ADUBO —12

SEMENTE —11

PANTOGRÁFICA —13

PULA PEDRA —15

VENCE TUDO —3

FORTE ATÉ NO NOME

ATENÇÃO/ATTENTION/ATENCIÓN
AO TRANSPORTAR A SEMEADORA, CILINDROS DE DEPOSITIVOS DE SEGURANÇA PARA EVITAR A SOBRECARGA NOS CILINDROS HIDRÁULICOS.
DO NOT ACTIVATE HYDRAULIC CYLINDERS WHILE SAFETY DEVICES LOCKED.
HAD ADONE OS CILINDROS COM OS DEPOSITIVOS DE SEGURANÇA TRAVELADOS.
WHEN TRANSPORTING THE SEEDER PULL SAFETY DEVICES TO PREVENT OVERLOAD IN THE HYDRAULIC CYLINDERS. DO NOT ACTIVATE HYDRAULIC CYLINDERS WHILE SAFETY DEVICES LOCKED.
AL TRANSPORTAR EL SEMEADORA, COLOCAR LOS DEPOSITIVOS DE SEGURANÇA PARA EVITAR LA SOBRECARGA EN LOS CILINDROS HIDRÁULICOS. NO ACTIVE CILINDROS CON DEPOSITIVOS DE SEGURANÇA CON CLAVE.

TABELA PARA AUXÍLIO NA REGULAGEM PRÉVIA DO FERTILIZANTE EM KG/HA x ESPAÇAMENTO ENTRE LINHAS x GRAMAS EM 20 METROS LINEARES

Semeadora Adubadora *SM Super Sova / SUMMER*

ESPAÇAMENTO ENTRE LINHAS (CM)	50	75	100	150	200	250	300	350	400	450	500	550	600	650	700	750	800	850	900
40	235	200	165	115	80	50	35	25	20	15	10	8	6	5	4	3	2	2	1
50	290	245	195	145	100	70	50	40	30	20	15	10	8	6	5	4	3	2	1
75	435	375	315	230	165	115	80	60	45	35	25	20	15	10	8	6	5	4	3
100	580	510	440	330	240	175	125	90	65	50	40	30	25	20	15	10	8	6	5
150	870	765	660	500	375	280	200	150	110	85	65	50	40	35	30	25	20	15	10
200	1160	1020	880	675	525	400	300	230	175	135	100	80	65	55	45	40	35	30	25
250	1455	1280	1110	860	670	510	400	320	250	195	150	115	95	80	70	60	50	45	40
300	1750	1545	1350	1050	825	630	500	400	320	250	200	160	135	115	100	90	80	75	70
350	2045	1800	1575	1225	975	750	600	500	420	340	280	230	190	165	145	130	120	115	110
400	2340	2060	1800	1400	1125	870	700	600	520	450	400	350	300	270	245	220	200	190	185
450	2635	2325	2025	1550	1240	960	780	700	620	550	500	450	400	370	340	320	300	290	285
500	2930	2580	2250	1750	1410	1110	920	820	750	700	650	600	550	520	500	480	470	460	455
550	3225	2835	2475	1975	1575	1245	1050	950	880	830	780	730	700	680	660	650	640	630	625
600	3520	3090	2685	2150	1725	1380	1170	1080	1020	970	920	870	840	820	810	800	790	785	780
650	3815	3345	2895	2325	1850	1485	1260	1170	1110	1060	1010	960	930	910	900	890	880	875	870
700	4110	3600	3150	2500	2025	1620	1400	1310	1250	1200	1150	1100	1070	1050	1040	1030	1020	1015	1010
750	4405	3855	3375	2675	2150	1725	1520	1430	1370	1320	1270	1220	1190	1170	1160	1150	1140	1135	1130
800	4700	4110	3600	2850	2300	1850	1650	1560	1500	1450	1400	1350	1320	1300	1290	1280	1270	1265	1260
850	5000	4365	3825	3025	2450	2025	1800	1710	1650	1600	1550	1500	1470	1450	1440	1430	1420	1415	1410
900	5300	4620	4050	3200	2600	2175	1950	1860	1800	1750	1700	1650	1620	1600	1590	1580	1570	1565	1560

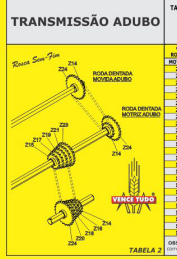


TABELA PARA AUXÍLIO NA REGULAGEM PRÉVIA DO FERTILIZANTE EM GRAMAS POR 20 METROS LINEARES (y em função da rotação) ATIVADA NA COMBINAÇÃO DE RODAS DENTADAS

Semeadora Adubadora *SM Super Sova / SUMMER*

COMBINAÇÃO	RODA DENTADA MOTORIZ	RODA DENTADA MOTORIZ	RODA DENTADA MOTORIZ	RODA DENTADA MOTORIZ	RODA DENTADA MOTORIZ
24	24	24	24	24	24
24	24	24	24	24	24
24	24	24	24	24	24
24	24	24	24	24	24
24	24	24	24	24	24
24	24	24	24	24	24
24	24	24	24	24	24
24	24	24	24	24	24
24	24	24	24	24	24
24	24	24	24	24	24

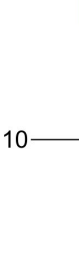


TABELA DE AUXÍLIO NA REGULAGEM PRÉVIA PARA DISTRIBUIÇÃO DE SEMENTE

Semeadora Adubadora *SM Super Sova / SUMMER*

RODA DENTADA MOTORIZ	MILHO (60P)			SOJA (60P)			FEIJÃO (60P)		
	MOTRIZ	MOVADA	MOVADA	MOTRIZ	MOVADA	MOVADA	MOTRIZ	MOVADA	MOVADA
224	210	20	9	11,3	11,1	10,9	9,7	9,5	9,3
224	210	30	9,8	9,8	9,8	9,8	8,7	8,7	8,7
224	210	40	9,8	9,8	9,8	9,8	8,7	8,7	8,7
224	210	50	9,8	9,8	9,8	9,8	8,7	8,7	8,7
224	210	60	9,8	9,8	9,8	9,8	8,7	8,7	8,7
224	210	70	9,8	9,8	9,8	9,8	8,7	8,7	8,7
224	210	80	9,8	9,8	9,8	9,8	8,7	8,7	8,7
224	210	90	9,8	9,8	9,8	9,8	8,7	8,7	8,7
224	210	100	9,8	9,8	9,8	9,8	8,7	8,7	8,7
224	210	110	9,8	9,8	9,8	9,8	8,7	8,7	8,7
224	210	120	9,8	9,8	9,8	9,8	8,7	8,7	8,7
224	210	130	9,8	9,8	9,8	9,8	8,7	8,7	8,7
224	210	140	9,8	9,8	9,8	9,8	8,7	8,7	8,7
224	210	150	9,8	9,8	9,8	9,8	8,7	8,7	8,7
224	210	160	9,8	9,8	9,8	9,8	8,7	8,7	8,7
224	210	170	9,8	9,8	9,8	9,8	8,7	8,7	8,7
224	210	180	9,8	9,8	9,8	9,8	8,7	8,7	8,7
224	210	190	9,8	9,8	9,8	9,8	8,7	8,7	8,7
224	210	200	9,8	9,8	9,8	9,8	8,7	8,7	8,7

KIT ADESIVOS FERTISYSTEM/ROSCA SEM-FIM

REF.	CÓDIGO	DENOMINAÇÃO	QTDE. I MÁQUINA				
			5030	6040	7040	8050	9050
1	934001001	AD LOGOTIPO 150x150 (Avulso)	*	*	*	*	*
2	934001002	AD LUMINOSO OBLONGO (40x150)	4	4	4	4	4
3	934001012	AD CUIDADO LEIA O MANUAL	1	1	1	1	1
4	934005053	AD LUBRIFICAR 8HRS	12	12	12	12	12
5	934005056	AD LUBRIFICAR 200HRS	2	2	2	2	2
6	934005057	AD SETA	2	2	2	2	2
7	934005061	AD REAPERTO 8HRS	1	1	1	1	1
8	934005064	AD ALERTA CALÇO CILINDRO	2	2	2	2	2
9	934051030	AD TABELA ADUBO FERTISYSTEM	1	1	1	1	1
9	934051031	AD TABELA ADUBO ROSCA SEM-FIM	1	1	1	1	1
10	934051040	AD TABELA SEMENTE	1	1	1	1	1
11	934051049	AD SEMENTE	1	1	1	1	1
12	934051050	AD ADUBO	1	1	1	1	1
13	934051051	AD PANTOGRÁFICA	2	2	2	2	2
14	934055005	AD LOGOTIPO 190x220	2	2	2	2	2
15	934055006	AD PULA-PEDRA	2	2	2	2	2
16	934055009	AD SUMMER 5030 Pantográfica (1010x150)	1	-	-	-	-
17	934055014	AD SUMMER 6040 Pantográfica (1270x150)	-	1	-	-	-
18	934055019	AD SUMMER 7040 Pantográfica (1460x150)	-	-	1	-	-
19	934055024	AD SUMMER 8050 Pantográfica (1530x150) - FRONTAL	-	-	-	1	-
20	934055003	AD SUMMER 9050 Pantográfica (1740X150) - FRONTAL	-	-	-	-	1
21	934055010	AD VENCE TUDO (1010x150)	1	-	-	-	-
21	934055013	AD VENCE TUDO (1270x150)	-	1	-	-	-
21	934055020	AD VENCE TUDO (1460x150)	-	-	1	-	-
21	934055025	AD VENCE TUDO (1530x150) - FRONTAL	-	-	-	1	-
21	934055002	AD VENCE TUDO (1740x150) - FRONTAL	-	-	-	-	1
22	934055011	AD FAIXA TRASEIRA (2030x188)	1	-	-	-	-
23	934055012	AD FAIXA TRASEIRA (2500x188)	-	1	-	-	-
24	934055017	AD FAIXA TRASEIRA VENCE TUDO (1350x188)	-	-	1	-	-
25	934055022	AD VENCE TUDO (1530x180) - TRASEIRA	-	-	-	1	-
25	934055004	AD VENCE TUDO (1780x180) - TRASEIRA	-	-	-	-	1
26	934055018	AD FAIXA TRASEIRA SUMMER 7040 Pantográfica (1350x188)	-	-	1	-	-
27	934055021	AD SUMMER 8050 Pantográfica (1530x180) - TRASEIRA	-	-	-	1	-
28	934055005	AD SUMMER 9050 Pantográfica (1780X180) - TRASEIRA	-	-	-	-	1
29	934005071	AD 51 ANOS (Avulso)	*	*	*	*	*
*	080078000	KIT ADESIVO SUMMER 5030 PANTOGRÁFICA - FERTISYSTEM	*	-	-	-	-
*	080075000	KIT ADESIVO SUMMER 5030 PANTOGRÁFICA - ROSCA SEM-FIM	*	-	-	-	-
*	081034000	KIT ADESIVO SUMMER 6040 PANTOGRÁFICA - FERTISYSTEM	-	*	-	-	-
*	081031000	KIT ADESIVO SUMMER 6040 PANTOGRÁFICA - ROSCA SEM-FIM	-	*	-	-	-
*	082034000	KIT ADESIVO SUMMER 7040 PANTOGRÁFICA - FERTISYSTEM	-	-	*	-	-
*	082031000	KIT ADESIVO SUMMER 7040 PANTOGRÁFICA - ROSCA SEM-FIM	-	-	*	-	-
*	083032000	KIT ADESIVO SUMMER 8050 PANTOGRÁFICA - FERTISYSTEM	-	-	-	*	-
*	083029000	KIT ADESIVO SUMMER 8050 PANTOGRÁFICA - ROSCA SEM-FIM	-	-	-	*	-
*	084028000	KIT ADESIVO SUMMER 9050 PANTOGRÁFICA - FERTISYSTEM	-	-	-	-	*
*	083025000	KIT ADESIVO SUMMER 9050 PANTOGRÁFICA - ROSCA SEM-FIM	-	-	-	-	*